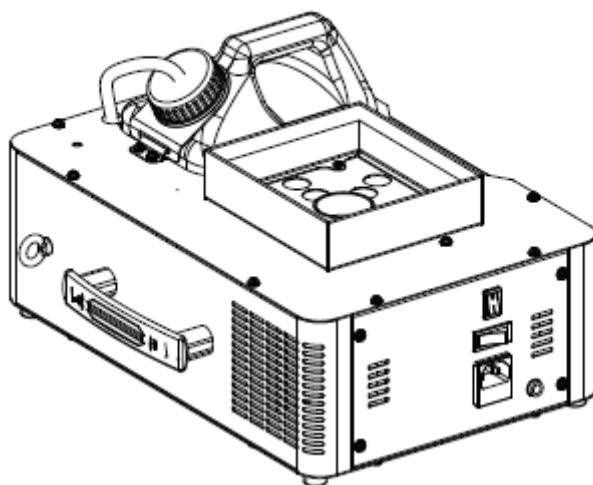




FOG FURY JETT



*Vorsicht: Nebelmaschinen können bei
Rauchmeldern Alarm auslösen!*

Bedienungsanleitung

A.D.J. Supply Europe B.V.
Junostraat 2
6468 EW Kerkrade
Niederlande
www.adj.eu

©2013 **ADJ Products, LLC** Alle Rechte vorbehalten. Die hier enthaltenen Informationen, technischen Details, Diagramme, Darstellungen und Anweisungen können ohne vorherige Ankündigung geändert werden. Das hier enthaltene Logo von ADJ Products, LLC und die bezeichnenden Produktnamen und -nummern sind Handelsmarken von ADJ Products, LLC. Der Urheberschutz erstreckt sich auf alle Formen und Ausführungen urheberrechtlich geschützter Materialien und Informationen, die durch den Gesetzgeber, die Rechtsprechung oder im Folgenden durch den Urheberschutz abgedeckt sind. Die in diesem Dokument verwendeten Produktnamen können Marken oder eingetragene Handelsmarken ihrer jeweiligen Eigentümer sein und werden hiermit als solche anerkannt. Alle Marken und Produktnamen, die nicht Marken und Produktnamen von ADJ Products, LLC sind, sind Marken oder eingetragene Handelsmarken ihrer jeweiligen Eigentümer.

ADJ Products, LLC und verbundene Unternehmen übernehmen hiermit keine Haftung für Schäden an Eigentum, Ausstattung, Gebäuden und der elektrischen Installation sowie für Verletzungen von Personen, direkte oder indirekte, erhebliche wirtschaftliche Verluste, die im Vertrauen auf in diesem Dokument enthaltenen Informationen entstanden und/oder das Ergebnis unsachgemäßer, nicht sicherer, ungenügender und nachlässiger Montage, Installation, Aufhängung und Bedienung dieses Produktes sind.

Inhaltsverzeichnis

ALLGEMEINE INFORMATIONEN	4
SICHERHEITSHINWEISE	4
DMX-INFORMATIONEN.....	5
LAYOUT	7
BESCHREIBUNG.....	7
EINRICHTEN DES GERÄTS.....	7
SYSTEMMENÜ	8
DMX-MODUS	8
BETRIEB MIT DRAHTLOSER FERNBEDIENUNG	9
1-KANAL-MODUS	9
2-KANAL-MODUS	9
3-KANAL-MODUS.....	10
5-KANAL-MODUS	10
7-KANAL-MODUS	10
FARBMAKRO-TABELLE	11
BEFESTIGUNG AN GERÜSTELEMENTEN	12
AUSWECHSELN DER SICHERUNG	13
FEHLERBEHEBUNG.....	13
ORDNUNGSGEMÄSSE LAGERUNG UND WARTUNG	13
TECHNISCHE DATEN.....	14
RoHS – ein wichtiger Beitrag zur Erhaltung unserer Umwelt.....	15
WEEE – Entsorgung von Elektro- und Elektronikgeräten	15

ALLGEMEINE INFORMATIONEN

Erste Schritte: Wir beglückwünschen Sie zum Erwerb einer der verlässlichsten Nebelmaschinen, die derzeit auf dem Markt sind! Die professionelle Nebelmaschine Fog Furry Jett wurde so konzipiert, dass sie bei Anwendung der in dieser Anleitung dargestellten Bestimmungen für Jahre verlässlich betrieben werden kann. Lesen Sie sich vor der Inbetriebnahme des Geräts sorgfältig die Bedienungsanleitung durch. Diese Anweisungen enthalten wichtige Informationen bezüglich der Sicherheit während des Gebrauchs und der Pflege.

Kundensupport: Falls Sie auf Probleme jeglicher Art stoßen, kontaktieren Sie bitte Ihren ADJ Shop Ihres Vertrauens.

Wir bieten Ihnen ebenso die Möglichkeit an, uns persönlich zu kontaktieren: Sie können uns durch unsere Webseite www.adj.eu oder durch unsere E-Mail support@adj.eu erreichen.

Achtung! Um das Risiko von Stromschlägen oder Feuer zu verhindern oder zu reduzieren, dürfen Sie dieses Gerät niemals im Regen oder bei hoher Luftfeuchtigkeit benutzen.

Vorsicht! Die eingebauten Komponenten sind für den Kunden wartungsfrei. Versuchen Sie nicht, selbst Reparaturen durchzuführen; dies führt zum Verfall Ihrer Gewährleistungsansprüche. Im unwahrscheinlichen Fall einer notwendigen Reparatur, wenden Sie sich bitte an ADJ Products, LLC.

BITTE werfen Sie die Versandverpackung nicht in den Hausmüll. Führen Sie diese möglichst der Wiederverwertung zu.

SICHERHEITSHINWEISE:

RICHTEN SIE NIEMALS EINE NEBELMASCHINE AUF MENSCHEN ODER DEREN KLEIDUNG. DIESES GERÄT STÖSST HEISSEN DAMPF AUS UND MUSS MIT DER GLEICHEN SORGFALT WIE BEI EINEM ELEKTRISCHEN WASSERKOCHER ODER BÜGELEISEN BENUTZT WERDEN.

Wichtig: Änderungen und Verbesserungen an der technischen Spezifikation, der Konstruktion und der Bedienungsanleitung können ohne vorherige Ankündigung durchgeführt werden.

SICHERHEITSHINWEISE

- Bewahren Sie den Verpackungskarton auf, damit Sie im Falle einer Rücksendung darauf zugreifen können.
- Verhindern Sie, dass Wasser oder andere Flüssigkeiten in das Innere dieses Geräts gelangen. Stellen Sie sicher, dass das Nebelfluid nicht aus dem Flüssigkeitsbehälter austritt.
- Vergewissern Sie sich, dass der lokale Stromanschluss den technischen Spezifikationen des Geräts entspricht.
- Entfernen Sie unter keinen Umständen das Gehäuse. Die eingebauten Komponenten sind für den Kunden wartungsfrei.
- Trennen Sie bei längerem Nichtgebrauch das Gerät von der Stromversorgung.
- Schließen Sie dieses Gerät niemals an einen Dimmer an.
- Betreiben Sie dieses Gerät nie, wenn es beschädigt ist.
- Betreiben Sie dieses Gerät nie bei geöffnetem Gehäuse.
- Um das Risiko von Stromschlägen oder Feuer zu verhindern oder zu reduzieren, dürfen Sie dieses Gerät niemals im Regen oder bei hoher Luftfeuchtigkeit benutzen.
- Nehmen Sie das Gerät nicht in Betrieb, wenn das Stromkabel Scheuerstellen aufweist oder gebrochen ist. Versuchen Sie nicht, den Massestift des Stromkabels zu entfernen oder abzubreaken. Dieser Stift dient zur Reduzierung des Risikos von Stromschlägen und Feuer im Fall von innerhalb des Geräts auftretenden Kurzschlüssen.
- Trennen Sie vor dem Anschließen weiterer Geräte dieses Gerät von der Stromversorgung.
- Blockieren Sie niemals die Lüftungsauslässe. Achten Sie immer darauf, dass Sie das Gerät an einer Stelle montieren, an der genügend Lüftung gewährleistet ist. Planen Sie einen Abstand von 15cm zwischen dem Gerät und einer Wand ein.
- Dieses Gerät wurde ausschließlich zur Verwendung in Innenräumen konzipiert. Die Benutzung im Außenbereich führt zum Verlust aller Gewährleistungsansprüche.

SICHERHEITSHINWEISE (Fortsetzung)

- Montieren Sie die Einheit immer auf einen sicheren und stabilen Untergrund.
- Verlegen Sie das Netzkabel immer außer Reichweite von Wegerouten. Die Kabel zur Stromversorgung sollten so gelegt werden, dass voraussichtlich nicht darauf getreten wird oder Gegenstände auf ihnen abgestellt oder gegen sie gelehnt werden können.
- Das Gerät sollte nur von qualifizierten Service-Technikern gewartet werden, wenn:
 - A. Das Stromkabel oder der Stecker beschädigt worden sind.
 - B. Gegenstände auf das Gerät gefallen sind oder Flüssigkeiten auf dem Gerät verschüttet worden sind.
 - C. Das Gerät Regen oder Wasser ausgesetzt gewesen war.
 - D. Das Gerät offenbar nicht einwandfrei funktioniert oder eine deutliche Veränderung in der Arbeitsleistung erkennbar ist.

DMX-INFORMATIONEN

Leistungsaufnahme: Vergewissern Sie sich vor dem Einstecken in die Schukosteckdose, dass der lokale Stromanschluss den technischen Spezifikationen der Fog Furry Jett von ADJ® entspricht. Die Fog Furry Jett von ADJ® ist für Stromnetze mit 120 V und 230 V konzipiert. Da die Netzspannung von Betriebsort zu Betriebsort variiert, sollten Sie vor Inbetriebnahme sicherstellen, dass die anliegende Spannung den Spezifikationen Ihres Geräts entspricht.

DMX-512: DMX steht für Digital Multiplex. Es ist ein universell einsetzbares Steuerprotokoll, das zur Kommunikation zwischen intelligenten Scheinwerfern und dem Controller dient. Ein DMX-Controller sendet DMX-Anweisungen zwischen dem Controller und dem Effektgerät hin und her. DMX-Daten werden als serielle Daten über DATA "IN" und DATA "OUT" XLR-Anschlüsse, die sich an allen DMX-Geräten befinden (die meisten Controller verfügen nur über eine DATA "OUT" - Anschlussbuchse), von Effektgerät zu Effektgerät gesandt.

DMX-Verbindung: DMX ist ein standardisiertes Übertragungsprotokoll, das erlaubt, alle DMX-kompatiblen Modelle der verschiedenen Hersteller miteinander zu verbinden und von einem einzigen Mischpult aus anzusteuern. Für eine einwandfreie DMX-Datenübertragung zwischen verschiedenen DMX-Geräten sollte immer ein möglichst kurzes Kabel verwendet werden. Die Verbindungsanordnung zwischen den Geräten untereinander hat keinen Einfluss auf die DMX-Adressierung. Beispiel: Einem Gerät wurde die DMX-Adresse 1 zugewiesen und es kann an irgendeine Stelle der DMX-Verbindung positioniert werden, am Anfang, am Ende oder irgendwo in der Mitte. Wenn einem Gerät die DMX-Adresse 1 zugewiesen wurde, weiß der DMX-Controller, an welche Adresse er die Daten schicken soll, egal an welcher Stelle der DMX-Kette sich das Gerät befindet.



Anforderungen (für DMX-Betrieb) an Datenkabel (DMX-Kabel): Die Fog Furry Jett kann über ein DMX-512-Protokoll angesteuert werden. Die Fog Furry Jett verfügt über 5 DMX-Kanal-Modi. Die DMX-Adresse wird auf dem Bedienfeld auf der Rückseite der Fog Fury 3000 eingestellt. Ihr Gerät und Ihr DMX-Controller benötigen einen 3-poligen XLR-Stecker für den Dateneingang und -ausgang (Abbildung 1). Wir empfehlen als DMX-Kabel das Accu-Cable. Wenn Sie eigene Kabel verwenden, sollten Sie sichergehen, dass dies standardmäßige, abgeschirmte 110 – 120 Ohm Kabel sind (diese Art von Kabel bekommen Sie in nahezu jedem professionellen Musik- und Beleuchtungstechnikgeschäft). Ihre Kabel sollten über einen männlichen und weiblichen XLR-Stecker an jedem Kabelende verfügen. Beachten Sie, dass das DMX-Kabel in Reihe geschaltet werden muss und nicht aufgeteilt werden kann.

Achtung: Halten Sie sich für die Verlegung eigener Kabel an die Abbildungen 2 und 3. Benutzen Sie nicht die Masse am XLR-Stecker. Verbinden Sie den Massestift nicht mit der Abschirmung des Kabels und vermeiden Sie, dass die Abschirmung mit dem Gehäuse des XLR-Steckers in Kontakt kommt. Ein Kontakt der Abschirmung mit der Masse verursacht einen Kurzschluss und Störungen im Verhalten der Geräte.

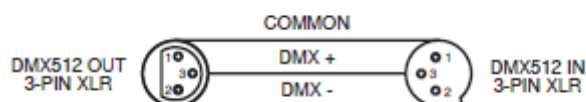


Figure 2

DMX-INFORMATIONEN (Fortsetzung)

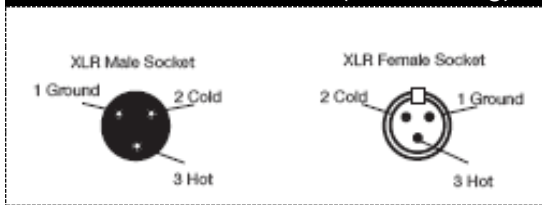


Abbildung 3

XLR-Polanordnung

Pol 1 = Masse

Pol 2 = Signal invertiert (Minuspole)

Pol 3 = Signal (Pluspol)

Wichtig: Leitungsabschluss: Bei längeren Kabelstrecken benötigen Sie möglicherweise zur Verhinderung von Störungen im Verhalten der Geräte einen Leitungsabschluss (DMX-Terminator) am letzten Gerät. Ein Leitungsabschluss ist ein Widerstand mit 110-120 Ohm und ¼ Watt, der zwischen den Polen 2 und 3 des männlichen XLR-Steckers gesteckt wird (DATA + und DATA -). Dieses Bauteil wird in die weibliche XLR-Buchse des letzten Geräts der Reihenschaltung eingesteckt, um hier die Leitung abzuschließen. Mit einem Leitungsabschluss (ADJ-Teilenummer: 1613000030) wird die Wahrscheinlichkeit des Auftretens von Störungen minimiert.



Ein Abschluss reduziert Signalfehler und vermeidet Probleme und Interferenzen bei der Signalübertragung.

Es empfiehlt sich immer, einen DMX-Leitungsabschluss (Widerstand 120 Ohm, 1/4 W) zwischen Pol 2 (DMX-) und Pol 3 (DMX+) des letzten Geräts zu schalten.

Abbildung 4

5-polige XLR DMX-Steckverbinder. Einige Hersteller benutzen 5-polige DMX-512-Datenkabel für die Datenübertragung, anstatt 3-polige. 5-polige DMX-Geräte können an eine 3-polige DMX-Leitung angeschlossen werden. Wenn Sie ein standardisiertes 5-poliges Datenkabel an eine 3-polige Leitung anschließen wollen, benötigen Sie einen Adapter; diesen können Sie in den meisten einschlägigen Geschäften erwerben. Die folgende Tabelle zeigt die richtige Umwandlung an.

Umwandlung von 3-poligem XLR auf 5-poligen XLR		
Kabel	3-poliger XLR, weiblich (Out)	5-poliger XLR, männlich (In)
Masse / Abschirmung	Pol 1	Pol 1
Signal invertiert (DMX-„Cold“)	Pol 2	Pol 2
Signal (DMX+„Hot“)	Pol 3	Pol 3
nicht belegt		nicht verwenden
nicht belegt		nicht verwenden



A. 12 LEDs

B. Griff

C. Nebelfluidbehälter

D. Behälter-Fixierring

E. Sicherheitsöse

F. Netzschalter

G. LED-Anzeige

H. Menü

I. Nach oben

J. Nach unten

K. Enter

L. Manueller Nebel

M. 3-poliger XLR-Eingang für DMX

N. 3-poliger XLR-Ausgang für DMX

O. Anschluss für Steuerungsbuchse

P. Netzkabel mit Sicherungshalter

Q. Füllstandsanzeige für Nebelfluid

R. Einbau der C-Klemme M10*P1,5

S. Bohrung für Sicherheitsöse

BESCHREIBUNG

Die neue Nebelmaschine Fog Fury Jett verfügt über einen Füllstandsfühler für das Fluid. Wenn der Füllstand niedrig ist, blinkt unter dem Tank eine LED. Wenn der Füllstand absinkt, schaltet ein im Flüssigkeitsbehälter eingebauter Fühler die Pumpe automatisch ab. Damit erhöht sich die Lebensdauer der Pumpe. Die neue Fog Fury Jett enthält ein neues, revolutionäres Heizelement, mit dem ein vorzeitiger Ausfall durch übermäßige Partikelanreicherung verhindert wird. Darüber hinaus besitzt sie eine Fernbedienung, die bei Nichtverwendung entfernt werden kann.

EINRICHTEN DES GERÄTS

1. Öffnen Sie die Verpackung und nehmen Sie das Gerät vorsichtig heraus.
2. Entfernen Sie alle Bestandteile der Verpackung, vor allem die an der Düse.
3. Stellen Sie die Nebelmaschinen auf einen ebenen und trockenen Untergrund. Füllen Sie den Tank mit Originalfluid von American DJ auf. Platzieren Sie die Zuleitung mit dem Filter tief im Behälter und verschließen Sie ihn sorgfältig.
4. Befestigen Sie den Empfänger für die Fernbedienung an der rückseitigen Aufnahme des Geräts.
5. Schließen Sie das Gerät an eine geeignete Stromversorgung an. An diesem Punkt leuchtet die rote LED auf dem Empfänger für die Fernbedienung auf, was darauf hindeutet, dass sich das Gerät aufheizt. Warten Sie ca. 9 Minuten, bis die Nebelmaschine auf Betriebstemperatur aufgeheizt ist. Wenn diese Temperatur erreicht ist, leuchtet die grüne LED auf dem Empfänger für die Fernbedienung auf.

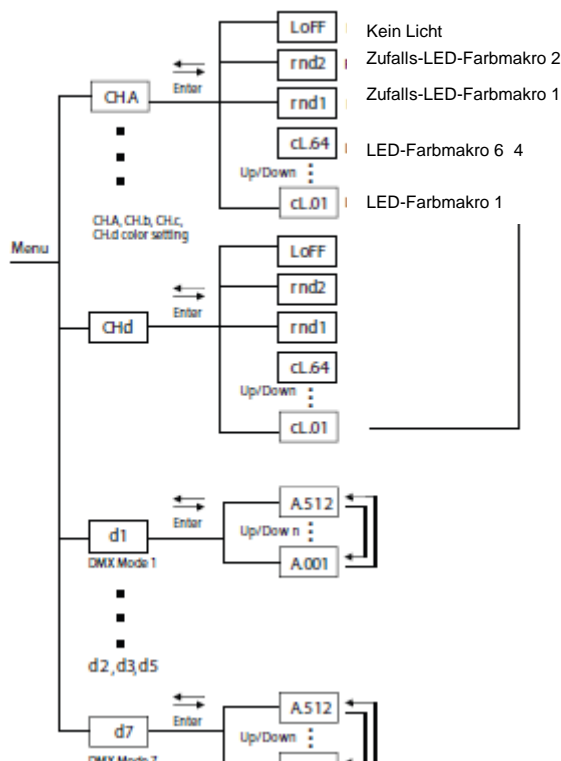
EINRICHTEN DES GERÄTS (Fortsetzung)

6. Drücken Sie entweder die Remote-Taste oder die manuelle Taste auf der Rückseite des Geräts, um Nebel auszustößen.

7. Befolgen Sie für einen ordnungsgemäßen Betrieb die Betriebsanweisungen auf den nächsten Seiten.

HINWEIS: Wenn die LED unter dem Tank zu blinken beginnt, bedeutet dies einen niedrigen Füllstand des Nebelfluids.

SYSTEMMENÜ



Wenn Sie sich in einem Untermenü befinden und für mehr als 4 Sekunden keine Operation stattgefunden hat, kehrt das Untermenü zum Hauptmenü zurück.

dX - DMX Adressierungs-Einstellung.

1. Drücken Sie auf MENU, bis "dX" angezeigt wird. "X" steht für den aktuell angezeigten DMX-Kanal-Modus. Es gibt 5 DMX-Kanal-Modi. Für mehr Informationen über die einzelnen DMX-Kanal-Modi und -Eigenschaften vergleichen Sie bitte die Seiten 9 bis 11.

2. Sobald Sie Ihren gewünschten DMX-Kanal-Modus gefunden haben, drücken Sie auf die Taste ENTER. "A.XXX" wird angezeigt. "XXX" steht für die aktuell angezeigte DMX-Adresse. Drücken Sie zum Auswählen der gewünschten DMX-Adresse die UP- und DOWN-Tasten.

CH.X - Dies ist die Einstellung des Kanals der drahtlosen Fernbedienung.

1. Drücken Sie auf MENU, bis "CH.X" angezeigt wird. "X" steht für den aktuell angezeigten Kanal der Fernbedienung (A-d). "A-D" entspricht den Tasten auf der drahtlosen Fernbedienung. Beispiel: Wenn das Gerät auf "CH.B" eingestellt ist, wird beim Betätigen dieser Taste auf der Fernbedienung der Nebelausstoß ausgelöst.

2. Um das gewünschte Farbmakro-Untermenü aufzurufen, drücken Sie auf die Taste ENTER. Mit den Tasten UP und DOWN scrollen Sie durch die Farbmakros bzw. Zufallsmakros und wählen eines der 64 aus. Wenn Sie die entsprechende Taste auf der Fernbedienung betätigen, um die gewünschte Einstellung am Gerät vorzunehmen, ist die von Ihnen ausgewählte Farbe die Farbe, die beim Nebelausstoß emittiert wird.

DMX-MODUS

Wenn Sie einen DMX-Controller benutzen, können Sie auch eigene, maßgeschneiderte Programme erstellen. Die DMX-Steuerung des Fog Fury Jett kann einfach zur Steuerung nur des Lichtausstoßes ohne Ausstoß von Nebel oder zur Steuerung beider Funktionen verwendet werden. Der Fog Fury Jett ist mit 5 DMX-Kanal-Modi

DMX-MODUS (Fortsetzung)

ausgestattet: 1, 2, 3, 5 und 7. Für mehr Informationen über die einzelnen DMX-Kanäle und -Eigenschaften vergleichen Sie bitte die Seiten 9 bis 11.

1. Mit dieser Funktion können Sie jede einzelne Funktion der einzelnen Geräte über einen standardmäßigen DMX-512-Controller ansteuern.
2. Drücken Sie auf MENU, bis "dX" angezeigt wird. "X" steht für den aktuell angezeigten DMX-Kanal-Modus. Es gibt 5 DMX-Kanal-Modi.
3. Sobald Sie Ihren gewünschten DMX-Kanal-Modus gefunden haben, drücken Sie auf die Taste ENTER. "A.XXX" wird angezeigt. "XXX" steht für die aktuell angezeigte DMX-Adresse. Drücken Sie zum Auswählen der gewünschten DMX-Adresse die UP- und DOWN-Tasten.
4. Für mehr Informationen über DMX-Kanal-Modi, Werte und Eigenschaften, vergleichen Sie bitte die Seiten 9-11.
5. Nachdem Sie die gewünschte DMX-Adresse ausgewählt haben, schließen Sie das Gerät über die XLR-Steckverbindungen an einen handelsüblichen DMX-Controller an.

BETRIEB MIT DRAHTLOSER FERNBEDIENUNG

Stellen Sie immer sicher, dass sich eine ausreichende Menge an originalem Fluid von American DJ® im Behälter befindet. Ein Trockenlaufen des Geräts kann zu Pumpenschäden und/oder Verstopfungen führen. Dieses sind die schwersten Schäden, die an einer Nebelmaschine auftreten können. Verwenden Sie nur originales Nebelfluid von American DJ® und keine Ersatzflüssigkeit.

Betrieb mit drahtloser Fernbedienung: Beginnen Sie, indem Sie den Empfänger für die Fernbedienung mit der Nebelmaschine verbinden. Stellen Sie die Maschine auf die gewünschte Einstellung des Kanals der drahtlosen Fernbedienung ein. Weitere Informationen finden Sie auf Seite 8. Sobald das Gerät am Strom angeschlossen und eingeschaltet ist, leuchtet eine rote Netz-LED auf dem Empfänger auf, die anzeigt, dass am Gerät Spannung anliegt. Das Gerät benötigt ca. 9 Minuten, um bis auf Betriebstemperatur aufzuheizen. Nachdem das Gerät auf Betriebstemperatur ist, leuchtet auf dem Empfänger eine GRÜNE LED auf, die anzeigt, dass das Gerät betriebsbereit ist. Zum Aussenden von Nebel drücken Sie einfach entsprechend der gewünschten Zeitdauer auf die entsprechende Nummerntaste auf der Fernbedienung. Wenn die GRÜNE LED leuchtet und kein Nebel ausgestoßen wird, nachdem Sie die Taste über 30 Sekunden lang gedrückt haben, überprüfen Sie den Flüssigkeitsbehälter und stellen sicher, dass ausreichend Nebelfluid vorhanden ist.

Vorsicht: Trennen Sie vor dem Entfernen oder dem Austausch der Fernbedienung das Netzkabel von der Stromquelle.

1-KANAL-MODUS

Kanal	Wert	Funktion
1	0 – 15 16 – 31 32 - 255	NEBEL & ZUFALLSFARBWECHSEL OFF FARB-MAKRO-VORSCHAU MAX. NEBEL & FARBWECHSEL

2-KANAL-MODUS

Kanal	Wert	Funktion
1	0 – 15 16 – 31 32 - 255	NEBEL & ZUFALLSFARBWECHSEL OFF FARB-MAKRO-VORSCHAU MAX. NEBEL & FARBWECHSEL
2	0 - 255	FARBMAKROS Weitere Informationen zu Farbmakros finden Sie auf Seite 11

In der Farbmakro-Vorschau wird eine zufällige 5-Sekunden-LED-Show ausgeführt. Diese Show wird alle 15 Sekunden wiederholt. Sie können die Farbmakro-Vorschau zusammen mit dem Farbmakrokanal (Kanal 2). Durch Anpassen des Farbmakrokanals kann die gewünschte Farbe in der Vorschau angezeigt werden. Diese Farbmakro wird dann auch bei Nebelausstoß angezeigt.

3-KANAL-MODUS

Kanal	Wert	Funktion
1	0 – 15 16 – 31 32 - 255	NEBEL & ZUFALLSFARBWECHSEL OFF FARB-MAKRO-VORSCHAU MAX. NEBEL & FARBWECHSEL
2	0 - 255	FARBMAKROS Weitere Informationen zu Farbmakros finden Sie auf Seite 11
3	0 - 31 32 - 95 96 - 159 160 - 255	STROBE AUS STROBE LANGSAM-SCHNELL PULSE-Effekt ZUFALLS-STROBE LANGSAM-SCHNELL

5-KANAL-MODUS

Kanal	Wert	Funktion
1	0 – 15 16 – 31 32 - 255	NEBEL & ZUFALLSFARBWECHSEL OFF FARB-MAKRO-VORSCHAU MAX. NEBEL & FARBWECHSEL
2	0 - 255	ROT 0% - 100%
3	0 - 255	GRÜN 0% - 100%
4	0 - 255	BLAU 0% - 100%
5	0 - 255	BERNSTEINFARBEN 0% - 100%

7-KANAL-MODUS

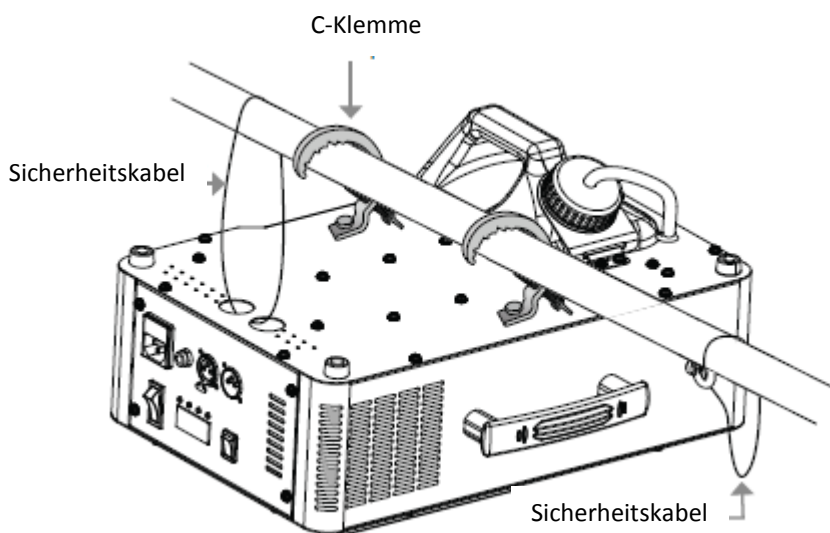
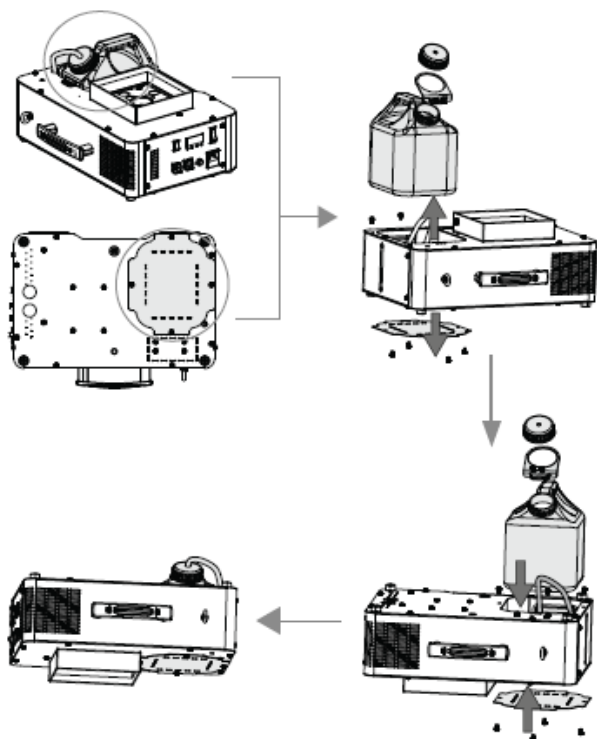
Kanal	Wert	Funktion
1	0 – 15 16 – 31 32 - 255	NEBEL & ZUFALLSFARBWECHSEL OFF FARB-MAKRO-VORSCHAU MAX. NEBEL & FARBWECHSEL
2	0 - 255	ROT 0% - 100%
3	0 - 255	GRÜN 0% - 100%
4	0 - 255	BLAU 0% - 100%
5	0 - 255	BERNSTEINFARBEN 0% - 100%
6	0 - 31 32 - 95 96 - 159 160 - 255	STROBE AUS STROBE LANGSAM-SCHNELL PULSE-Effekt ZUFALLS-STROBE LANGSAM-SCHNELL
7	0 - 255	MASTER-DIMMER 0% - 100%

FARBMAKRO-TABELLE

Color No.	DMX-Wert	RGBA-FARBSÄTTIGUNG				Color No.	DMX-Wert	RGBA-FARBSÄTTIGUNG			
		ROT	GRÜN	BLAU	AMBER			ROT	GRÜN	BLAU	AMBER
Color1(off)	0	0	0	0	0	Color34	129-132	255	206	143	0
Color2	1-4	80	255	234	80	Color35	133-136	254	177	153	0
Color3	5-8	80	255	164	80	Color36	137-140	254	192	138	0
Color4	9-12	77	255	112	77	Color37	141-144	254	165	98	0
Color5	13-16	117	255	83	83	Color38	145-148	254	121	0	0
Color6	17-20	160	255	77	77	Color39	149-152	176	17	0	0
Color7	21-24	223	255	83	83	Color40	153-156	96	0	11	0
Color8	25-28	255	243	77	77	Color41	157-160	234	139	171	0
Color9	29-32	255	200	74	74	Color42	161-164	224	5	97	0
Color10	33-36	255	166	77	77	Color43	165-168	175	77	173	0
Color11	37-40	255	125	74	74	Color44	169-172	119	130	199	0
Color12	41-44	255	97	77	74	Color45	173-176	147	164	212	0
Color13	45-48	255	71	77	71	Color46	177-180	88	2	163	0
Color14	49-52	255	83	134	83	Color47	181-184	0	38	86	0
Color15	53-56	255	93	182	93	Color48	185-188	0	142	208	0
Color16	57-60	255	96	236	96	Color49	189-192	52	148	209	0
Color17	61-64	238	93	255	93	Color50	193-196	1	134	201	0
Color18	65-68	196	87	255	87	Color51	197-200	0	145	212	0
Color19	69-72	150	90	255	90	Color52	201-204	0	121	192	0
Color20	73-76	100	77	255	77	Color53	205-208	0	129	184	0
Color21	77-80	77	100	255	77	Color54	209-212	0	83	115	0
Color22	81-84	67	148	255	67	Color55	213-216	8	107	222	0
Color23	85-88	77	195	255	77	Color56	217-220	107	156	231	0
Color24	89-92	77	234	255	77	Color57	221-224	165	198	247	0
Color25	93-96	158	255	144	144	Color58	225-228	209	219	182	0
Color26	97-100	255	251	153	153	Color59	229-232	42	165	85	0
Color27	101-104	255	175	147	147	Color60	233-236	0	46	35	0
Color28	105-108	255	138	186	138	Color61	237-240	255	0	0	0
Color29	109-112	255	147	251	147	Color62	241-244	0	255	0	0
Color30	113-116	151	138	255	138	Color63	245-248	0	0	255	0
Color31	117-120	151	138	255	138	Color64	249-252	0	0	0	255
Color32	121-124	138	169	255	138	Color65	253-255	255	255	255	255
Color33	125-128	17	0	145	42						

BEFESTIGUNG AN GERÜSTELEMENTEN

Die Fog Fury Jett kann auf zwei Arten verwendet werden: in normaler Position auf ebenem Untergrund oder kopfüber an einem Gerüstelement angebracht. Bei der Befestigung kopfüber muss der Fluidbehälter ausgebaut und an der Unterseite der Nebelmaschine angebracht werden, sodass er wieder in normaler Position ist. In den nachstehenden Abbildungen erfahren Sie, wie der Behälter aus- und umzubauen ist, damit er sich in normaler Position befindet. Auf der nächsten Seite finden Sie die Montageansicht. **VORSICHT: Entfernen Sie vor diesem Umbau das Nebelfluid aus dem Behälter.**



Schrauben Sie einen Klemmbügel mit einer Schraube M12 und einer Mutter an der Unterseite des Geräts an. Die Bohrungen des Klemmbügels befinden sich jeweils seitlich am Gerät. Schrauben Sie die beiliegende Schraube der Öse an der Seite an und ziehen Sie das Sicherheitskabel durch die Schraube und über das Traversensystem oder einen sicheren und festen Anker. Schieben Sie das Ende in den Karabinerhaken und ziehen Sie die Schraube fest. Ziehen Sie ein weiteres Sicherheitskabel durch die an der unteren Rückseite des Geräts befindliche Bohrung für das Sicherheitskabel. Schieben Sie das Ende in den Karabinerhaken und ziehen Sie die Schraube fest. Bitte vergleichen Sie die Abbildung oben.

AUSWECHSELN DER SICHERUNG

Auswechseln der Sicherung: Trennen Sie das Netzkabel des Geräts von der Stromquelle. Sobald Sie das Kabel entfernt haben, können Sie den Sicherungshalter, der sich in der Anschlussbuchse für den Strom befindet, erkennen. Mithilfe eines Flachkopfschraubendrehers, den Sie in die Steckdose stecken, hebeln Sie den Sicherungshalter vorsichtig auf. Entfernen Sie die durchgebrannte Sicherung und ersetzen Sie sie durch eine neue. Der Sicherungshalter besitzt ein eingebautes Fach für eine zusätzliche Sicherung. Vergewissern Sie sich, dass Sie nicht die zusätzliche Sicherung mit der aktiven Sicherung verwechseln.

FEHLERBEHEBUNG

Wenn zu wenig Nebel ausgestoßen wird, die Pumpe Geräusche macht oder überhaupt kein Nebel zu sehen ist, trennen Sie das Gerät sofort von der Stromversorgung. Versuchen Sie nicht, durch Drücken der Aktivierungstaste auf der Fernbedienung das Gerät weiter zu betreiben, da dies zu Schäden am Gerät führen kann. Kontrollieren Sie den Flüssigkeitsstand, die externe Sicherung und die Remote-Verbindung, und stellen Sie sicher, dass an der Wandsteckdose Spannung anliegt. Wenn diese Punkte in Ordnung sind und das Gerät dennoch nicht funktioniert, wenden Sie sich an einen Kundendiensttechniker. Bitte wenden Sie sich an ADJ Products, LLC.

ORDNUNGSGEMÄSSE LAGERUNG UND WARTUNG

Bewahren Sie die Nebelmaschine an einem kühlen Ort auf. Decken Sie die Maschine ab, damit sich auf dem Gerät kein Staub ablagert. Bei einer längeren Aufbewahrung empfiehlt es sich, die Maschine mindestens alle 3 bis 4 Monate laufen zu lassen. Längere Perioden außer Betrieb können zu einer wesentlichen Verkürzung der Lebensdauer der Maschine führen. Verwenden Sie nur wasserbasiertes Nebelfluid für Ihre Maschine. Verwenden Sie niemals reines Wasser, Essig oder andere Lösungen für Ihre Maschine. Die Verwendung von anderen Flüssigkeiten als wasserbasierten Nebelfluiden kann zu einer wesentlichen Beschädigung der Maschine führen.

Modell:	Fog Fury Jett
<i>STROMVERSORGUNG*</i> :	120 V oder 230 V, 50/60 Hz
<i>LED:</i>	12 x 3-W-LEDs (3 rote, 3 grüne, 3 blaue und 3 bernsteinfarbene)
<i>HEIZELEMENT:</i>	700 W
<i>LEISTUNGS-AUFNAHME:</i>	730 W
<i>GEWICHT:</i>	16 lbs. / 7,1 kg
<i>ABMESSUNGEN:</i>	15,5" x 12" x 7,5" 397 x 302 x 191 mm
<i>LEISTUNGSSCHALTER:</i>	10 A (120 V), 5 A (230 V)
<i>AUFHEIZZEIT:</i>	9 Minuten
<i>FASSUNGSVERMÖGEN</i> <i>DES</i>	
<i>TANKS:</i>	3 Liter
<i>AUSSTOSS:</i>	566 m ³ pro Minute
<i>FLUIDART:</i>	wasserbasiertes Nebelfluid von American DJ
<i>DMX-KANÄLE:</i>	5 DMX-Kanal-Modi: 1/2/3/5/7
<i>BETRIEBSDAUER:</i>	Maximal 6 Stunden eingeschaltet lassen.

**Die Spannung ist werksseitig vorgegeben und kann nicht vom Benutzer ausgewählt werden*

RoHS – ein wichtiger Beitrag zur Erhaltung unserer Umwelt

Sehr geehrter Kunde,

die Europäische Gemeinschaft hat eine Richtlinie erlassen, die eine Beschränkung/Verbot der Verwendung gefährlicher Stoffe vorsieht. Diese Regelung, genannt ROHS, ist ein viel diskutiertes Thema in der Elektronikbranche.

Sie verbietet unter anderem sechs Stoffe: Blei (Pb), Quecksilber (Hg), sechswertiges Chrom (CR VI), Cadmium (Cd), polybromierte Biphenyle als Flammenhemmer (PBB), polybromierte Diphenylather als Flammenhemmer (PBDE)

Unter die Richtlinie fallen nahezu alle elektrischen und elektronischen Geräte deren Funktionsweise elektrische oder elektromagnetische Felder erfordert - kurzum: alles was wir im Haushalt und bei der Arbeit an Elektronik um uns herum haben.

Als Hersteller der Markengeräte von AMERICAN AUDIO, ADJ, ELATION professional und ACCLAIM Lighting sind wir verpflichtet, diese Richtlinien einzuhalten. Bereits 2 Jahre vor Gültigkeit der ROHS Richtlinie haben wir deshalb begonnen, alternative, umweltschonendere Materialien und Herstellungsprozesse zu suchen. Bis zum Umsetzungstag der ROHS wurden bereits alle unsere Geräte nach den Maßstäben der europäischen Gemeinschaft gefertigt. Durch regelmäßige Audits und Materialtests stellen wir weiterhin sicher, dass die verwendeten Bauteile stets den Richtlinien entsprechen und die Produktion, soweit es der Stand der Technik entspricht, umweltfreundlich verläuft.

Die ROHS Richtlinie ist ein wichtiger Schritt für die Erhaltung unserer Umwelt zu sorgen und die Schöpfung für unsere Nachkommen zu erhalten. Wir als Hersteller fühlen uns verpflichtet, unseren Beitrag dazu zu leisten.

WEEE – Entsorgung von Elektro- und Elektronikgeräten

Jährlich landen tausende Tonnen umweltschädlicher Elektronikbauteile auf den Deponien der Welt. Um eine bestmögliche Entsorgung und Verwertung von elektronischen Bauteilen zu gewährleisten, hat die Europäische Gemeinschaft die WEEE Richtlinie geschaffen.

Das WEEE-System (Waste of Electrical and Electronical Equipment) ist vergleichbar dem bereits seit Jahren umgesetzten System des „Grünen Punkt“. Die Hersteller von Elektronikprodukten müssen dabei einen Beitrag zur Entsorgung schon beim In-Verkehr-Bringen der Produkte leisten. Die so eingesammelten Gelder werden in ein kollektives Entsorgungssystem eingebracht. Dadurch wird die sachgerechte und umweltgerechte Demontage und Entsorgung von Altgeräten gewährleistet.

Als Hersteller sind wir direkt dem deutschen EAR-System angeschlossen und tragen unseren Beitrag dazu. (Registration in Deutschland: DE41027552)

Für die Markengeräte von ADJ und AMERICAN AUDIO heißt das, dass diese für Sie kostenfrei an Sammelstellen abgegeben werden können und dort in den Verwertungskreislauf eingebracht werden können. Die Markengeräte unter dem Label ELATION professional, die ausschließlich im professionellen Einsatz Verwendung finden, werden durch uns direkt verwertet. Bitte senden Sie uns diese Produkte am Ende Ihrer Lebenszeit direkt zurück, damit wir deren fachgerechte Entsorgung vornehmen können.

Wie auch die zuvor erwähnte ROHS, ist die WEEE ein wichtiger Umweltbeitrag und wir helfen gerne mit, die Natur durch dieses Entsorgungskonzept zu entlasten.

Für Fragen und Anregungen stehen wir Ihnen gerne zur Verfügung. Kontakt: info@adj.eu

A.D.J. Supply Europe B.V.
Junostraat 2
6468 EW Kerkrade
Niederlande
www.adj.eu