

Bedienungsanleitung



DDP-405

4 Kanal Digital Dimmer Pack



Inhaltsverzeichnis

1.	Sicherheitshinweise	3
1.1.	Hinweise für den sicheren und einwandfreien Gebrauch	3
1.2.	Produktspezifische Eigenschaften	4
2.	Eigenschaften	4
3.	Front Ansicht.....	5
3.1.	Bedeutung der Abkürzungen am Display	6
4.	Rückseite	6
5.	Chase Modus.....	7
6.	Receive Mode (DMX)	9
7.	Technische Daten.....	11



1. Sicherheitshinweise



- Dieses Gerät ist nur für die Verwendung in geschlossenen Räumen (nicht im Freien) erlaubt.
- Es erlischt der Garantieanspruch, bei manuellen Veränderungen des Gerätes.
- Nur von ausgebildeten Fachkräften reparieren lassen.
- Benutzen Sie nur Sicherungen desselben Typs und nur Originalteile als Ersatzteile.
- Um Feuer und Stromschläge zu verhindern, schützen Sie das Gerät vor Regen und Feuchtigkeit
- Ziehen Sie den Netzstecker bevor Sie das Gehäuse öffnen.

1.1. Hinweise für den sicheren und einwandfreien Gebrauch

Vorsicht bei Hitze und extremen Temperaturen!

Stellen Sie das Gerät an einem Ort auf, wo es keinen extremen Temperaturen, Feuchtigkeit oder Staub ausgesetzt ist. Betreiben Sie das Gerät nur in einer Umgebungstemperatur zwischen 5°C (40°F) - 30°C (100°F). Setzen Sie das Gerät nicht direkter Sonneneinstrahlung oder Wärmequellen aus.

Schützen Sie das Gerät vor Feuchtigkeit, Wasser und Staub!

Das Gerät sollte nur an Orten aufgestellt werden, an denen keine hohe Luftfeuchtigkeit herrscht. Stellen Sie keine Flüssigkeiten auf oder in die Nähe des Gerätes.

Stellen Sie das Gerät immer auf festen Untergrund!

Stellen Sie das Gerät auf einen festen Untergrund, um Vibrationen zu vermeiden.

Benutzen Sie keine chemischen Mittel zur Reinigung!

Metallteile können mit einem feuchten Tuch gereinigt werden. Bevor Sie das Gerät säubern, ziehen Sie immer den Netzstecker!

Wenn das Gerät nicht richtig funktioniert!

Der Benutzer sollte nicht versuchen, das Gerät eigenständig zu warten. Alle Reparaturen und Servicearbeiten sollten von einem qualifizierten Techniker durchgeführt werden.

Gehen Sie sorgsam mit dem Netzkabel um!

Ziehen Sie niemals am Netzkabel, um das Gerät vom Strom zu trennen! Wenn Sie das Gerät über einen längeren Zeitraum nicht benutzen, ziehen Sie den Stecker des Netzkabels aus der Dose.



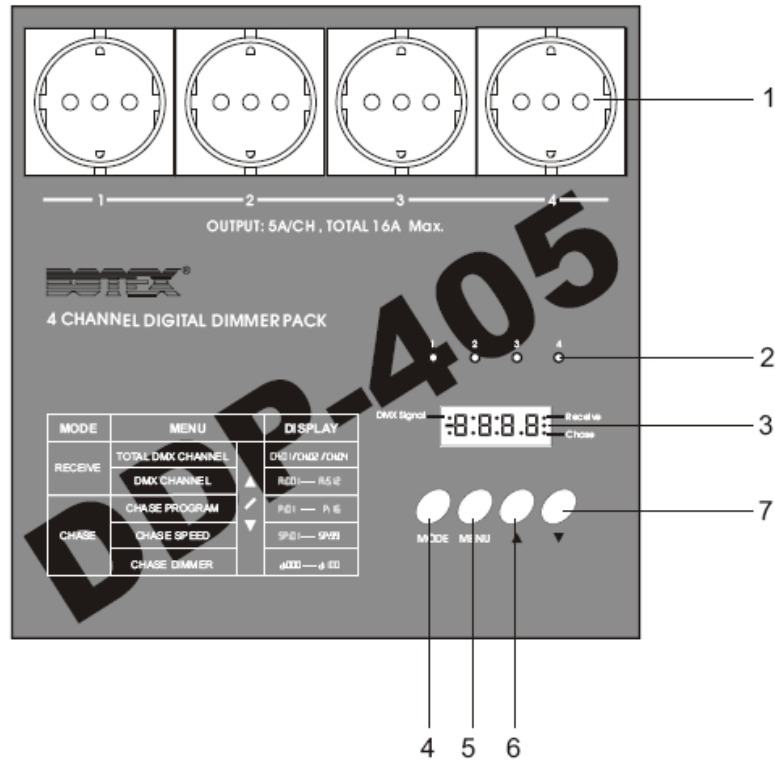
1.2. Produktspezifische Eigenschaften

- Diese Lampe ist nur für die Verwendung in geschlossenen Räumen (nicht im Freien) an einen Anschluss von 230V erlaubt.
- Der Aufbau entspricht der Schutzklasse I. Grün/gelber Leiter anschließen!
- Wenn die Arbeitsweise des Gerätes und Sicherheit nicht gewährleistet wird, dann wenden Sie sich sofort an eine Fachkraft. Nur diese darf Reparaturen durchführen!
- Besondere Vorsicht ist bei der Netzspannung 230V zu beachten! Es ist lebensgefährlich bei einer solchen Spannung mit elektrischen Leitern in Berührung zu kommen.
- Dieses Gerät wurde vom Hersteller mehrmals geprüft und ist deshalb sicherheitstechnisch in einwandfreiem Zustand.
- Setzen Sie das Produkt nicht unnötigen Belastungen und Vibrationen aus.
- Gerät benötigt während des Betriebes genügend Belüftung.
- Anschlussleitung muss frei liegen. Sie darf nicht eingeklemmt oder beschädigt werden. Ebenso darf sie nicht durch scharfe Kanten beschädigt werden.
- Reparaturen und Tausch der Anschlussleitung darf nur von einer Fachwerkstatt durchgeführt werden.
- Einbau in der Nähe von brennbaren Materialien ist strengstens verboten!
- Tausch der Anschlussleitung darf nur von einer Fachwerkstatt durchgeführt werden

2. Eigenschaften

- 4 Kanal Digital Dimmer Pack mit einem Schuko-Ausgang pro Kanal.
- Sie könne bei allen vier Kanälen zwischen Switch und Dimmer wählen.
- Das LED-Display zeigt aktuelle Aktivität und den Status an.
- 0-100% Dimmer Level.
- 16 interne Programme für Speed und Dimmer.
- Liefert Dimmer - Control Informationen, um 4 Kanäle zu benutzen mit dem DMX 512 Protokoll.
- Speichert Daten, wenn das Gerät abprobt keinen Strom mehr erhält.

3. Front Ansicht

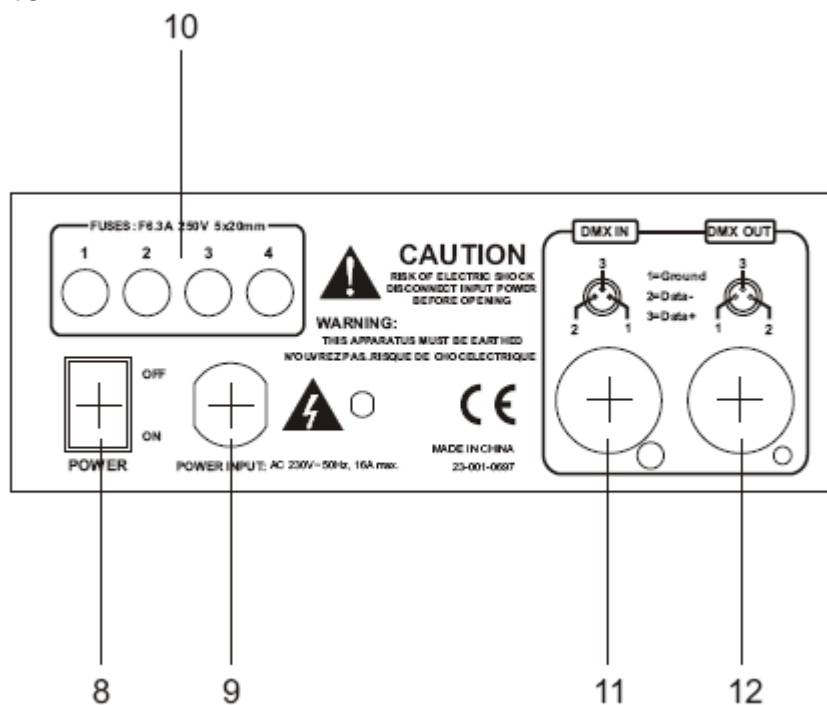


1. Kanal Ausgang 5 A pro Kanal, gesamt 16 A max.
2. Zeigt die Intensität des genutzten Kanals an.
3. Segment Display Zeigt den momentanen Funktions-Status an
4. MODE Taste Drücken, um den Bedienungs-Modus zwischen Chase und Receive zu wählen.
5. MENU Taste Drücken, um gewünschte Menu-Einstellungen zu wählen
6. Taste Drücken, um den Wert im Display zu erhöhen
7. Taste Drücken, um den Wert im Display zu senken

3.1. Bedeutung der Abkürzungen am Display

A	Adresse
C & CH	Kanal
D	Dimmer und Dim Level
S	Switch
P	Programm
SP	Speed

4. Rückseite



8. Einschalter Durch Drücken wird Gerät an- oder ausgeschaltet

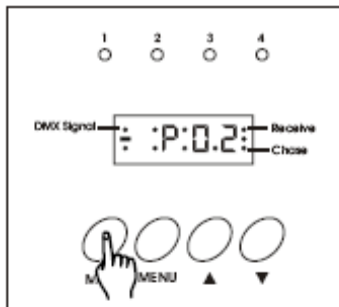
9. Power-Kabel Anschluss an AC 230V~50Hz.

10. Sicherungen für Kanäle F6.3A 250V 5x20mm

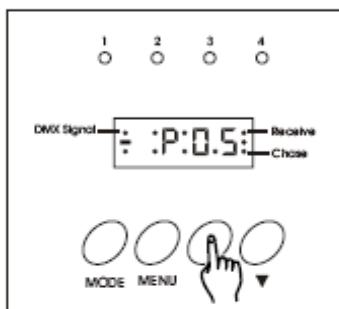
11. DMX Out 3-pin XLR Buchse, um DMX Daten zu übertragen.

12. DMX In 3-pin XLR Stecker, um DMX Daten zu empfangen.

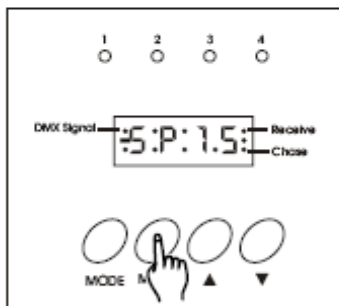
5. Chase Modus



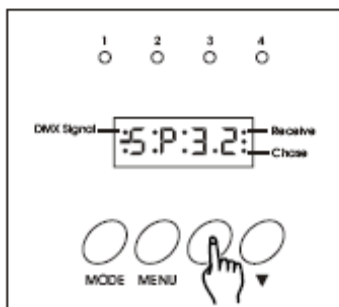
1. Drücken Sie die MODE Taste um den Chase mode auszuwählen.



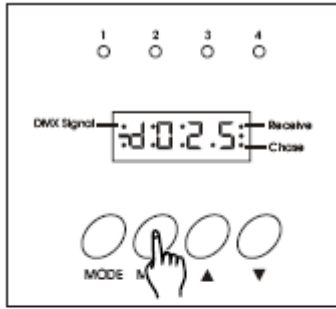
2. Drücken Sie die up oder down - Taste um die internen Programme 01-16 auszuwählen.



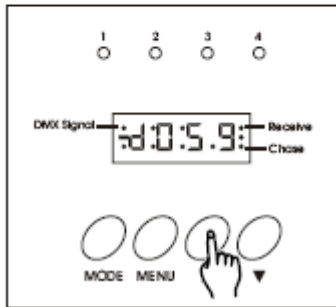
3. Drücke Sie die MENU Taste um in den Chase Speed Modus zu gelangen.



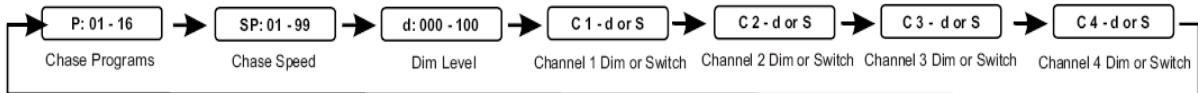
4. Drücken Sie die up oder down - Taste um die gewünschte Geschwindigkeit einzustellen



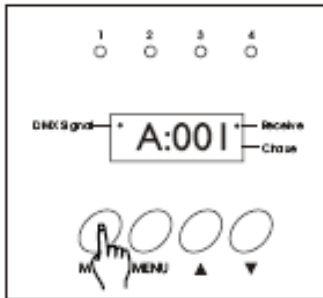
5. Drücken Sie die MENU Taste um in den Chase Dimmer Modus zu gelangen.



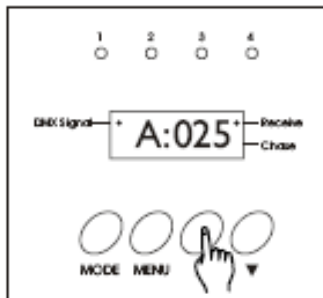
6. Drücken Sie die up oder down - Taste um die Intensität einzustellen



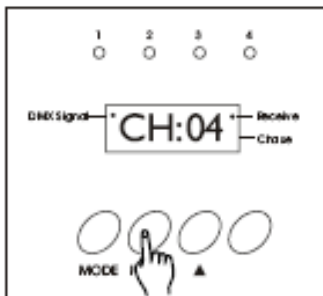
6. Receive Mode (DMX)



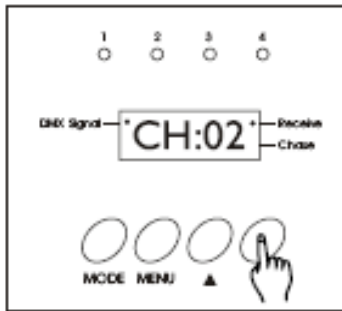
1. Drücke die Mode Taste um in den Receive Modus (DMX) zu gelangen. Zeigt das Display ein „a“ so befinden Sie sich im gewünschten Menü. Links neben dem Display leuchtet die LED bei "Receive". Sobald Sie ein DMX Controller an das Gerät angeschlossen haben leuchtet die LED rechts neben dem Display bei "DMX Signal".



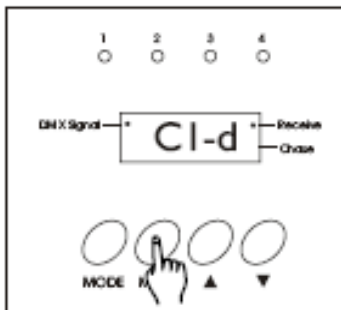
2. Drücken Sie die up oder down – Taste um die gewünschte DMX - Adresse auszuwählen. Halten Sie einer dieser Tasten gedrückt, so ändert sich der Wert schneller.



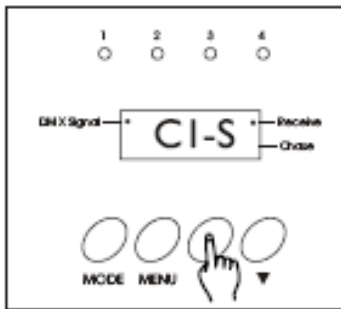
3. Drücken Sie die Menü – Taste um die Anzahl der Kanäle zu bestimmen.



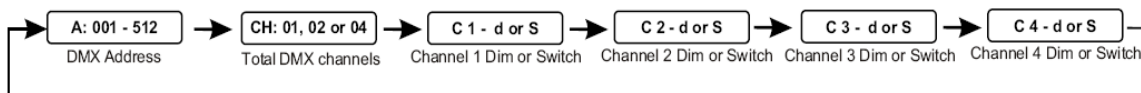
4. Mit der up oder down – Taste können sie die Anzahl der Kanäle festlegen.



5. Drücken Sie die Menü –Taste um in den Dimmer / Switch Modus zu gelangen.



6. Drücken Sie die up oder down – Taste um Dimmer und Switch Modus auszuwählen. Drücken Sie die Menü – Taste um die Einstellungen zu bestätigen. Bitte wiederholen Sie die Schritte für alle Kanäle.





7. Technische Daten

Power Eingang	AC 230V~50Hz, 16 A max.
Ausgang	5 A Pro Kanal, Gesamt 16 A max.
DMX OUT	3-pin XLR BUCHSE
DMX IN	3-pin XLR Stecker
Channel Sicherung	F6.3A 250V 5x20mm
Maße	212x188x71mm
Gewicht.....	2.4 Kg

Importeur:

B & K Braun GmbH

Industriestraße 1

D-76307

www.b-und-k.de

www.sirus-pro.de

