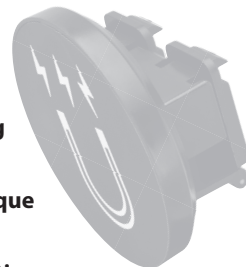
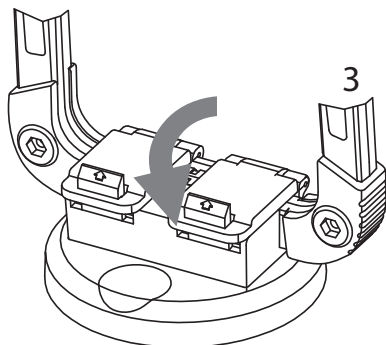
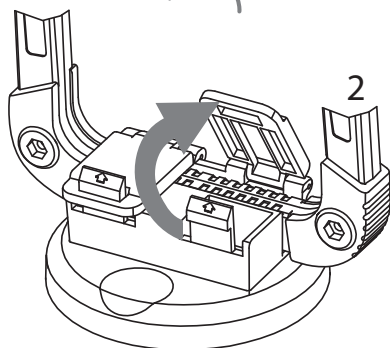
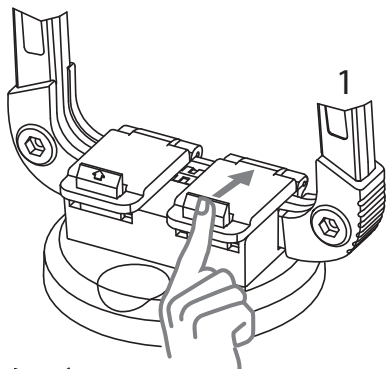


brennenstuhl®



- (DE) **Magnethalterung**
- (GB) **magnetic holder**
- (FR) **fixation magnétique**
- (NL) **magneetklem**
- (IT) **supporto magnetico**
- (SE) **magnetfäste**
- (ES) **soporte magnético**
- (PL) **uchwyt magnetyczny**
- (CZ) **magnetický držák**
- (HU) **mágneses tartó**
- (TR) **Manyetik sabitleyici**
- (FI) **magneettikiinnike**
- (GR) **Μαγνητικό στήριγμα**
- (RU) **магнитный узел крепления**
- (PT) **suporte magnético**
- (EE) **magnethoidik**
- (SK) **magnetický držiak**
- (SI) **magnetno držalo**
- (LT) **magnetinis laikiklis**
- (LV) **magnētiskais turētājs**

Hugo Brennenstuhl GmbH & Co. KG
 Seestraße 1-3 · D-72074 Tübingen
www.brennenstuhl.com