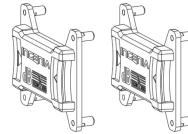


ISTRUZIONI DI UTILIZZO STAFFE DI COLLEGAMENTO LP-IG

LP-IG LINK BRACKETS INSTRUCTIONS

Accessorio <i>Accessory</i>	Prodotto <i>Product</i>
LP-IG LP-IG	SERIE INGENIA INGENIA SERIES



LP-IG --> Staffe di collegamento diffusori serie Ingenia (2 PZ)
LP-IG --> *Linking brackets for Ingenia series speakers (2 PCS)*



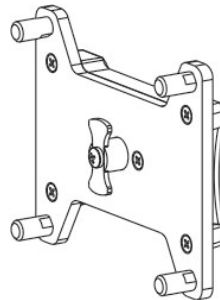
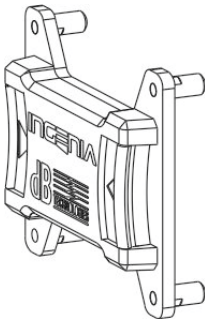
ATTENZIONE

Per l'installazione si raccomanda di rivolgersi a personale specializzato. Si raccomanda di collocare e fissare i diffusori in modo stabile e sicuro per evitare qualsiasi condizione di pericolo a persone e/o cose. Si raccomanda l'installazione dei diffusori come indicato nel presente foglio di istruzioni.

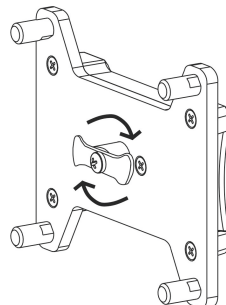
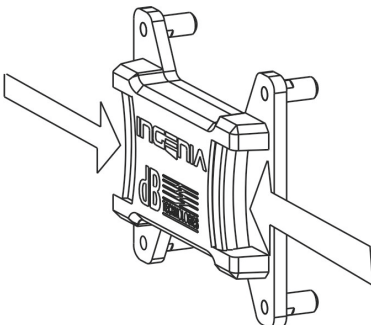
WARNING

For installation use only specialist personnel. Make sure that the speakers are positioned in a stable and secure way in order to avoid any dangerous conditions for people and/or objects. Installing the speakers as described in these instructions.

- A) Posizione a riposo
Basic position



- B) Posizione con i pulsanti premuti
Pressed buttons position



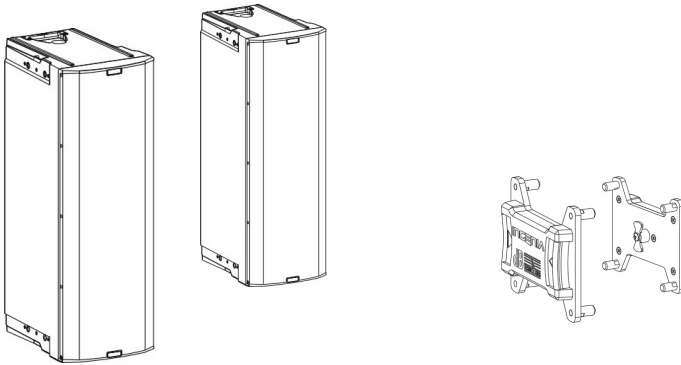
Esempio di montaggio con 2 diffusori Ingenia (le staffe LP-IG si possono utilizzare con tutti i diffusori della serie Ingenia)
Two Ingenia speakers installation example (the LP-IG brackets can be used with all the models of speakers of Ingenia series)



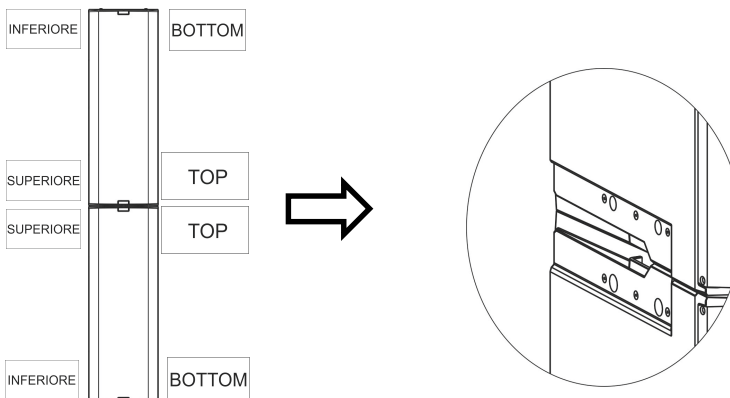
ATTENZIONE: Non montare mai più di 2 speaker Ingenia uno sull'altro usando questo accessorio

WARNING: Don't install more than 2 Ingenia speakers stacked using this optional

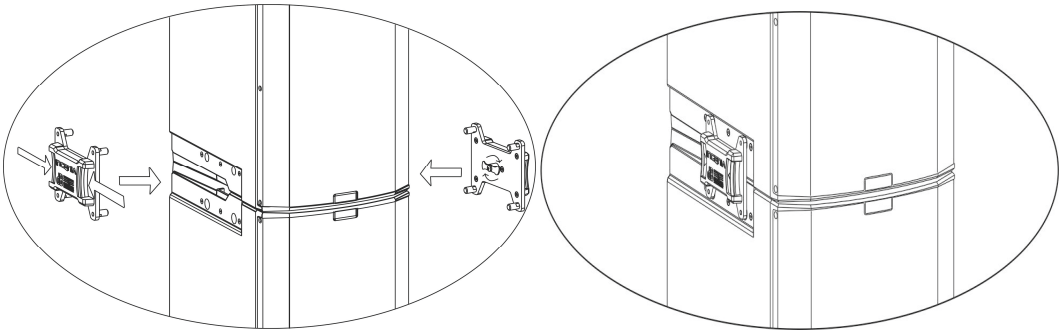
- 1) Preparare una coppia di diffusori serie Ingenia e una coppia di LP-IG
Prepare a couple of Ingenia speakers and a couple of LP-IG



- 2) Sovrapporre i due diffusori uno sull'altro, capovolgendo quello superiore, come mostrato
Put the two speakers stacked, reversing the upper speaker as shown



- 3) Con i pulsanti premuti inserire la coppia di LP-IG nella sede indicata
Insert the LP-IG couple as shown, while pressing the lateral buttons



- 4) Rilasciare i pulsanti e assicurarsi che l'accessorio non abbia giochi, sia stabile e bloccato
Release the buttons and verify that the brackets are without clearance, stable and blocked
- 5) Per sbloccare l'accessorio e smontare i due diffusori seguire la procedura inversa
Use the reverse procedure to unblock the brackets and dismount the stacked speakers



ATTENZIONE

Al fine dell'utilizzo in sicurezza dell'accessorio, si raccomanda di verificare periodicamente e in ogni modo prima del suo utilizzo, il fissaggio della "farfalla" di blocco dell'accessorio sulle casse e la corretta rotazione della stessa. In caso di danneggiamenti o malfunzionamenti dello stesso è fatto divieto di utilizzo in quanto un uso non corretto può provocare pericolo di caduta dei diffusori e relativi danni a persone, animali e cose.

WARNING

Be sure to check periodically this optional equipment before the use, for a safety installation. Check in particular the rotating and blocking gear, and the correct assembly of the system, to avoid speakers-array instability and fall, and to prevent damages to persons, animals and properties. In case of malfunction, stop immediately the use of this gear.

NOTA: Per ogni ulteriore informazione fare riferimento ai manuali specifici diffusori utilizzati

NOTE: For further informations see the single speaker reference manual

ISTRUZIONI DI SICUREZZA PER ACCESSORI SAFETY INSTRUCTIONS FOR ACCESSORIES

Contattare dB Technologies per gli accessori da utilizzare a corredo.

Si declina ogni responsabilità da un utilizzo inappropriato degli accessori o di dispositivi aggiuntivi non idonei allo scopo.

Contact dB Technologies for accessories to be used with speakers.

Will not accept any responsibility when inappropriate accessories or not suitable additional devices are used.

Features, specification and appearance of products are subject to change without notice.

dBTechnologies reserves the right to make changes or improvements in design or manufacturing without assuming any obligation to change or improve products previously manufactured.



A.E.B. Industriale Srl
Via Brodolini, 8
Località Crespellano
40053 VALSAMOGGIA
BOLOGNA (ITALIA)

Tel +39 051 969870
Fax +39 051 969725

www.dbtechnologies.com
info@dbtechnologies-aeb.com

FOT000063

REV. 1.0