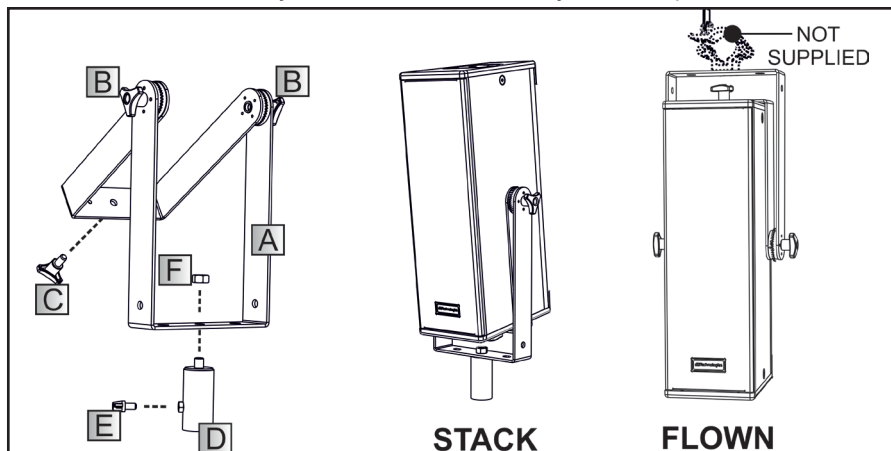


## ISTRUZIONI DI UTILIZZO STAFFA ORIZZONTALE WB-VIOX205V WB-VIOX205V HORIZONTAL BRACKET INSTRUCTIONS

**DESCRIZIONE:** Staffe a muro per l'installazione verticale dello speaker VIOX-205  
**DESCRIPTION:** Wall brackets for the vertical installation of VIOX-205 speaker.



### CONTENUTO DELLA CONFEZIONE PACKAGE CONTENT

- A. STAFFA SNODATA (1x) / ARTICULATED BRACKET (1x)
- B. VOLANTINI DI REGOLAZIONE DELL'ANGOLO (2x) / TILT ANGLE ADJUSTING LOBE KNOB (2x)
- C. VOLANTINO DI FISSAGGIO DELLO SPEAKER (1x) / LOBE KNOB FOR SPEAKER FASTENING(1x)
- D. ADATTATORE DIAMETRO 36 MM PER PALO (INSTALLAZIONE STACK - PALO NON FORNITO) / POLE MOUNTING ADAPTER (STACK INSTALLATION - POLE NOT SUPPLIED)
- E. VITE DI FISSAGGIO DEL PALO / POLE FASTENING SCREW
- F. DADO DI FISSAGGIO DELL'ADATTATORE PER PALO / POLE MOUNT FASTENING NUT

La staffa permette il montaggio verticale STACK (su palo treppiede non incluso), oppure FLOWN con l'ausilio di adattatori (es. ALISCAFF, TV-SPIGOT) non forniti. Di seguito è illustrato il caso STACK.

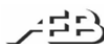
*The bracket allows the STACK mounting (on a not supplied tripod stand), or the FLOWN one with the use of not supplied auxiliary equipment (ex. ALISCAFF, TV-SPIGOT) not supplied. In the following page the STACK case is illustrated.*



**ATTENZIONE:** Le staffe WB-VIOX205V devono essere utilizzati solo da personale qualificato!. Assicurarsi che l'installazione sia posizionata in modo stabile e sicuro per evitare ogni condizione di pericolo per persone, animali e/o cose. L'utilizzatore è tenuto a verificare le regolamentazioni e le leggi cogenti in materia di sicurezza nel Paese in cui si utilizza il prodotto. Installare il prodotto attenendosi a quanto illustrato in queste istruzioni. Al fine dell'utilizzo in sicurezza dell'accessorio, verificarne funzionalità e integrità prima dell'uso.

**CAUTION:** Only qualified personnel may use the WB-VIOX205V brackets. To prevent hazards to people, animals and/or objects, make sure that the installation is stable and secure. Follow the safety regulations and laws of the country in which you use the product. Install the product as described in these instructions. To use this accessory safely, check that it is working and intact before use.

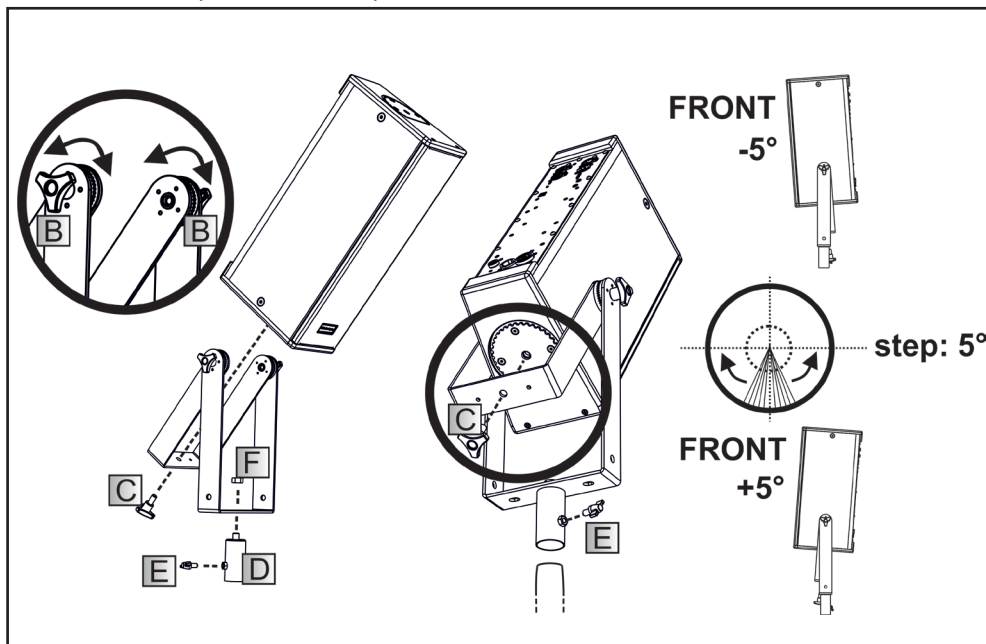
VERIFICARE (SE PRESENTE) L'ULTIMA REVISIONE DI QUESTO DOCUMENTO SUL SITO [WWW.DBTECHNOLOGIES.COM](http://WWW.DBTECHNOLOGIES.COM)  
CHECK (IF ANY) THE LATEST VERSION OF THIS DOCUMENT ON [WWW.DBTECHNOLOGIES.COM](http://WWW.DBTECHNOLOGIES.COM)



A.E.B. Industriale Srl Via Brodolini, 8 Località Crespellano 40053 VALSAMOGGIA BOLOGNA (ITALIA)  
Tel +39 051 969870 Fax +39 051 969725 [www.dbtechnologies.com](http://www.dbtechnologies.com) [info@dbtechnologies-aeb.com](mailto:info@dbtechnologies-aeb.com)



**INSTALLAZIONE (ESEMPIO STACK)**  
**INSTALLATION (STACK EXAMPLE)**



1. Operare in due persone. Allentare i volantini B, ruotare la staffa snodata per il montaggio dello speaker, quindi riavvitarli. Fissare ViO-X205 utilizzando il volantino di fissaggio C.  
*Two people are needed. Unscrew the B lobe-knobs, rotating the articulated bracket for the speaker mounting, then screw them. Fasten ViO-X205, using the C fastening lobe knob.*
2. Inserire l'adattatore E nel foro mostrato e fissarlo ruotando il dado F. Inserire quindi il palo treppiede (non fornito) avendo cura che il piede centrale dello stand sia posizionato in avanti.  
*Insert the E pole adapter in the shown hole and fasten it rotating the F nut. Insert the pole of the tripod stand (not supplied), checking that the central foot is positioned on the front side.*
3. Regolare l'angolazione finale tramite i volantini B (passo: 5°, inclinazione minima: +5°/-5°).  
*Adjust the tilt angle using the B lobe-knobs (steps: 5°, minimum inclination: +5°/-5°).*

**CASO FLOWN:** vedi anche la figura FLOWN nella pagina precedente. Invece di utilizzare l'adattatore per palo si utilizza un ALISCAFF o TV-SPIGOT, non forniti.

**CASO FLOWN:** see also the FLOWN picture in the previous page. Instead of using the pole adapter, an ALISCAFF or TV-SPIGOT equipment (not supplied) is used.

*Features, specification and appearance of products are subject to change without notice. dBTechnologies reserves the right to make changes or improve in design or manufacturing without assuming any obligation change or improve products previously manufactured.*

Caratteristiche, specifiche e aspetto dei prodotti sono soggetti a possibili cambiamenti senza previa comunicazione. dBTechnologies si riserva il diritto di apportare cambiamenti o miglioramenti nel design o nelle lavorazioni senza assumersi l'obbligo di cambiare o migliorare anche i prodotti precedentemente realizzati.