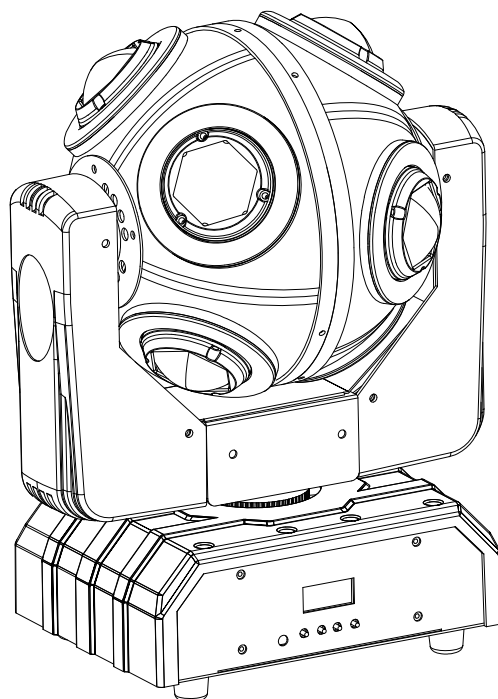


eurolite® **LED** **B-100 Hypno**

Single Ball



Bedienungsanleitung
User Manual

eurolite®

LED B-100 Hypno Single Ball

LED-Effektscheinwerfer mit 2-fachen Effekten, RGBW Strahleneffekt und 8 Hypno-LED-Ringen, RGB

LED effect spotlight with double effects, RGBW beam effect and 8 hypno LED rings, RGB



DMX



**STAND
ALONE**



**MASTER
SLAVE**



STROBE



RGBW



RGB



(optional)
WirelessDMX



FLICKER FREE

No. 51918825

www.eurolite.de

Inhaltsverzeichnis / Table of contents

Deutsch

EINFÜHRUNG	4
<i>Produktmerkmale</i>	5
SICHERHEITSHINWEISE	6
GERÄTEBESCHREIBUNG	8
INSTALLATION	9
<i>Festinstallation</i>	10
ANSCHLÜSSE	11
<i>DMX512-Ansteuerung</i>	11
<i>Drahtlose DMX-Übertragung</i>	11
<i>Netzanschluss</i>	12
BEDIENUNG	12
<i>Bedientasten</i>	12
<i>Menüstruktur</i>	12
<i>Standalone-Betrieb</i>	13
<i>Master/Slave-Betrieb</i>	14
<i>DMX-Betrieb</i>	14
<i>Funktionen im DMX-Betrieb</i>	15
REINIGUNG UND WARTUNG	16
<i>Sicherungswechsel</i>	16
UMWELTSCHUTZ	16
TECHNISCHE DATEN	17
<i>Zubehör</i>	17

English

INTRODUCTION	18
<i>Product features</i>	19
SAFETY INSTRUCTIONS	20
DESCRIPTION OF THE DEVICE	22
INSTALLATION	23
<i>Fixed Installation</i>	24
CONNECTIONS	25
<i>DMX512 control</i>	25
<i>Wireless DMX transmission</i>	25
<i>Power Supply</i>	26
OPERATION	26
<i>Operating buttons</i>	26
<i>Menu structure</i>	26
<i>Stand-alone mode</i>	27
<i>Master/slave operation</i>	28
<i>DMX operation</i>	28
<i>Functions in DMX mode</i>	28
CLEANING AND MAINTENANCE	29
<i>Replacing the fuse</i>	29
PROTECTING THE ENVIRONMENT	30
TECHNICAL SPECIFICATIONS	31
<i>Accessories</i>	31

Diese Bedienungsanleitung gilt für die Artikelnummer / This user manual is valid for the article number:

51918825

Das neueste Update dieser Bedienungsanleitung finden Sie im Internet unter:

You can find the latest update of this user manual on the Internet under:

www.eurolite.de

BEDIENUNGSANLEITUNG

eurolite®

LED B-100 Hypno Single Ball Strahleneffekt



GEFAHR! Elektrischer Schlag durch Kurzschluss

Seien Sie besonders vorsichtig beim Umgang mit gefährlicher Netzspannung. Bei dieser Spannung können Sie einen lebensgefährlichen elektrischen Schlag erhalten. Öffnen Sie das Gerät niemals und schützen Sie es vor Feuchtigkeit und Nässe.



Lesen Sie vor der Verwendung des Geräts diese Bedienungsanleitung. Sie erhalten dadurch wichtige Hinweise für den korrekten Betrieb.

Alle Personen, die mit der Aufstellung, Inbetriebnahme, Bedienung, Wartung und Instandhaltung dieses Gerätes zu tun haben, müssen

- entsprechend qualifiziert sein
- diese Bedienungsanleitung genau beachten
- die Bedienungsanleitung als Teil des Produkts betrachten
- die Bedienungsanleitung während der Lebensdauer des Produkts behalten
- die Bedienungsanleitung an jeden nachfolgenden Besitzer oder Benutzer des Produkts weitergeben
- sich die letzte Version der Anleitung im Internet herunterladen

EINFÜHRUNG

Wir freuen uns, dass Sie sich für eines unserer Produkte entschieden haben. Wenn Sie nachfolgende Hinweise beachten, sind wir sicher, dass Sie lange Zeit Freude an Ihrem Kauf haben werden.

Produktmerkmale

LED-Effektscheinwerfer mit 2-fachen Effekten, RGBW Strahleneffekt und 8 Hypno-LED-Ringen, RGB

- 8 leistungsstarke LEDs COB (Chip-on-board) 4in1 QCL RGBW
- 96 leistungsstarke LEDs SMD 5050 3in1 TCL RGB
- PAN-Winkel 540°r
- TILT-Winkel 360° Positionierung endlos
- Fuzzy-Sound-Control: Programm läuft bei Musikpausen oder fehlendem Bassschlag weiter
- Dimmer elektronisch; Farbüberblendung; Farbwechsel; Farbmischung; Rotationsgeschwindigkeit; Rotationsrichtung, Strobe
- Strahlen-Effekt
- 2 integrierte Showprogramme
- Die Gerätekühlung erfolgt über Lüfter
- Ansteuerbar über Stand-alone; DMX; QuickDMX über USB (optional); W-DMX by Wireless Solution über USB (optional); CRMX by LumenRadio über USB (optional); Musiksteuerung über Mikrofon; Master/Slave Funktion
- Flimmerfrei
- 4 stelliges 7-Segment-LED Display
- Mit Omega-Bügel; mit Halterung für Wandmontage;
- Einsatzmöglichkeit: Stehend; fliegend

SICHERHEITSHINWEISE



WARNUNG!

Lesen Sie aufmerksam die Sicherheitshinweise und benutzen Sie das Produkt nur wie in dieser Anleitung beschrieben, damit es nicht versehentlich zu Verletzungen oder Schäden kommt.



GEFAHR! Elektrischer Schlag durch hohe Spannungen

Im Inneren des Geräts befinden sich Teile, die unter hoher elektrischer Spannung stehen. Trennen Sie das Gerät vollständig vom Stromnetz, bevor Sie Abdeckungen öffnen oder entfernen. Schließen Sie das Gerät erst wieder an, wenn die Abdeckungen wieder vollständig angebracht und fest verschlossen sind.

Verwendungszweck

- Bei diesem Gerät handelt es sich um einen kopfbewegten LED-Effektstrahler, mit dem sich dekorative Lichteffekte erzeugen lassen. Das Gerät ist für professionelle Anwendungen im Bereich der Veranstaltungstechnik vorgesehen (z. B. auf Bühnen). Es ist nicht für die Raumbelichtung in Haushalten geeignet.
- Verwenden Sie das Produkt ausschließlich gemäß den hier gegebenen Vorgaben. Bei Schäden, die durch Nichtbeachten dieser Anleitung verursacht werden, erlischt der Gewährleistungsanspruch. Für Folgeschäden wird keine Haftung übernommen.
- Bei Sach- oder Personenschäden, die durch unsachgemäße Handhabung oder Nichtbeachten der Sicherheitshinweise verursacht werden, übernehmen wir keine Haftung und es erlischt jeder Gewährleistungsanspruch.
- Aus Sicherheitsgründen ist das eigenmächtige Umbauen oder Verändern des Geräts nicht gestattet und hat den Verfall der Gewährleistung zur Folge.

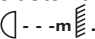
Gefahr durch Elektrizität

- Das Gerät ist nur zur Verwendung im Innenbereich geeignet. Benutzen Sie es nicht im Freien. Setzen Sie es niemals Regen oder Feuchtigkeit aus. Bewahren Sie es nicht in feuchten Räumen auf.
- Um Stromschläge zu vermeiden, niemals irgendeinen Teil des Produkts öffnen. Im Geräteinneren befinden sich keine vom Benutzer zu wartende Teile.
- Schließen Sie das Gerät nur an eine vorschriftsmäßig installierte Steckdose an, deren Spannung und Frequenz mit dem Typenschild des Geräts genau übereinstimmt und die über einen Fehlerstromschutzschalter (FI) abgesichert ist. Wenn der Netzstecker mit einem Schutzkontakt ausgestattet ist, muss er an eine Steckdose mit Schutzleiter angeschlossen werden. Deaktivieren Sie niemals den Schutzleiter eines Netzkabels. Nichtbeachtung kann zu Schäden am Gerät und zu Verletzungen des Benutzers führen.
- Die Steckdose muss gut zugänglich sein, damit Sie im Bedarfsfall den Netzstecker schnell ziehen können.
- Fassen Sie den Netzstecker niemals mit nassen Händen an, da die Gefahr eines Stromschlags besteht.
- Das Netzkabel darf nicht geknickt oder gequetscht werden. Halten Sie es von heißen Oberflächen und scharfen Kanten fern.
- Ziehen Sie den Netzstecker nie am Kabel aus der Steckdose, fassen Sie immer am Stecker an.
- Trennen Sie das Gerät vom Stromnetz bei längerem Nichtgebrauch, bevor Sie es reinigen und wenn Gewitter auftreten.
- Setzen Sie das Gerät keinen hohen Temperaturen, direktem Sonnenlicht, Tropf- oder Spritzwasser, starken Vibrationen sowie hohen mechanischen Beanspruchungen aus.
- Stellen Sie keine mit Flüssigkeit gefüllten Gegenstände sowie offene Brandquellen wie brennende Kerzen auf oder direkt neben dem Gerät ab.
- Sorgen Sie dafür, dass keine Gegenstände in das Gerät fallen können, insbesondere Metallteile.
- Lassen Sie Reparaturen am Gerät oder am Netzkabel nur von qualifiziertem Fachpersonal durchführen. Reparaturen müssen durchgeführt werden, wenn sichtbare Schäden am Gerät oder am Netzkabel vorhanden sind, Flüssigkeiten oder Objekte in das Gerät gelangt sind, das Gerät Regen ausgesetzt war, das Gerät heruntergefallen ist oder wenn Funktionsstörungen auftreten.
- Die Reinigung beschränkt sich auf die Oberfläche. Dabei darf keine Feuchtigkeit in Anschlussräume oder an Netzspannung führende Teile gelangen. Wischen Sie das Produkt nur mit einem fusselfreien, angefeuchteten Tuch ab. Niemals Lösungsmittel oder scharfe Reinigungsmittel verwenden.

Gefahr für Kinder und Personen mit eingeschränkter Fähigkeit

- Das Gerät ist kein Spielzeug. Halten Sie es von Kindern und Haustieren fern. Lassen Sie Verpackungsmaterial nicht achtlos liegen. Betreiben Sie das Gerät nicht unbeaufsichtigt.
- Das Gerät darf nur von Personen benutzt werden, die über ausreichende physische, sensorische und geistige Fähigkeiten sowie über entsprechendes Wissen und Erfahrung verfügen. Andere Personen dürfen das Gerät nur benutzen, wenn sie von einer für ihre Sicherheit zuständigen Person beaufsichtigt oder angeleitet werden.

Warnung vor Verbrennung und Brand

- Der zulässige Umgebungstemperaturbereich (Ta) beträgt -5 bis +45 °C. Verwenden Sie das Gerät niemals außerhalb dieses Temperaturbereichs.
- Die Gehäusetemperatur (Tc) kann im Betrieb bis zu 55°C betragen. Vermeiden Sie den Kontakt mit Personen oder Gegenständen.
- Der Mindestabstand zur beleuchteten Fläche beträgt 10 cm. Der Wert ist am Gerät über das Bildzeichen angegeben: .
- Halten Sie das Gerät vor leicht entflammaren Materialien fern. Platzieren Sie es so, dass im Betrieb eine ausreichende Luftzirkulation gewährleistet ist. Das Gerät muss einen Mindestabstand von 50 cm zu angrenzenden Flächen haben und die Lüftungsöffnungen am Gehäuse dürfen auf keinen Fall abgedeckt werden.

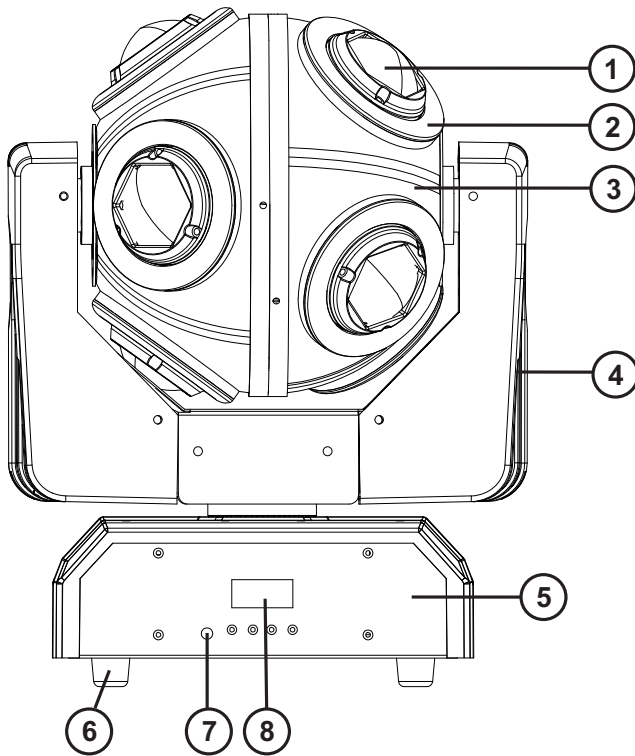
Warnung vor Verletzungen

- Nicht direkt in die Lichtquelle blicken. Personen mit lichtempfindlicher Epilepsie könnten epileptische Anfälle erleiden oder bewusstlos werden.
- Stellen Sie sicher, dass das Gerät fachgerecht und sicher aufgestellt oder befestigt ist und nicht herunterfallen kann. Beachten Sie bei der Installation die gesetzlichen, nationalen Sicherheitsvorschriften insbesondere die Bestimmungen der EN 60598-2-17.
- Versuchen Sie niemals, die Installation selbst vorzunehmen, wenn Sie nicht über eine ausreichende Qualifikation verfügen, sondern beauftragen Sie einen professionellen Installateur. Unsachgemäße Installationen können zu Verletzungen und/oder zur Beschädigung von Eigentum führen.
- Der Hersteller haftet nicht für Schäden, die durch unsachgemäße Installation und unzureichende Sicherheitsvorkehrungen verursacht werden.
- Bei einer Montage über Kopf ist das Gerät immer durch eine zweite Befestigung (z. B. Fangseil oder Fangnetz) zu sichern.
- Während Montage- und Wartungsarbeiten muss der Bereich unterhalb des Geräts abgesperrt sein.
- Bei gewerblicher Nutzung sind die landesspezifischen Unfallverhütungsvorschriften des Verbandes der gewerblichen Berufsgenossenschaften für elektrische Anlagen und Betriebsmittel unbedingt zu beachten.

Vorsicht - Sachschäden

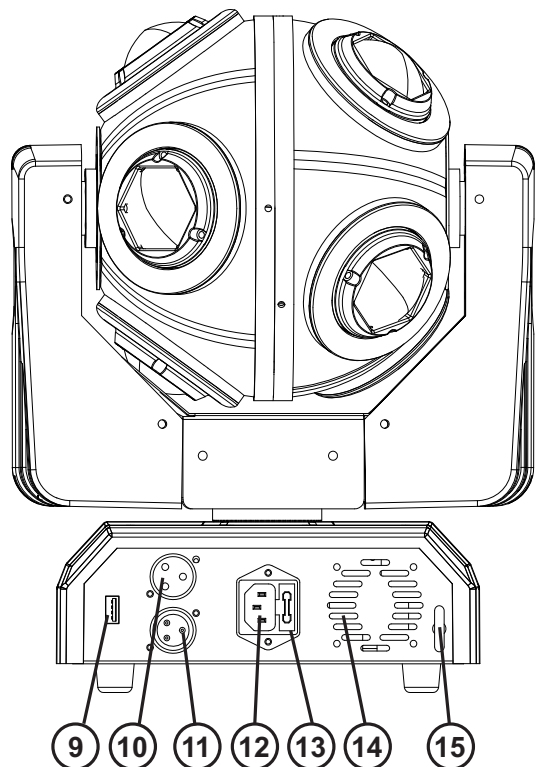
- Schließen Sie das Gerät niemals über einen Dimmer an die Netzspannung an.
- Lichteffekte sind generell nicht für den Dauerbetrieb konzipiert. Längere Betriebszeiten sollten immer durch Pausen unterbrochen werden, um die Lebensdauer des Geräts zu erhöhen.
- Vermeiden Sie es das Gerät in kurzen Intervallen ein- und auszuschalten. Dadurch reduziert sich die Lebensdauer des Geräts erheblich.
- Nehmen Sie das Gerät niemals gleich in Betrieb, nachdem es starken Temperaturschwankungen ausgesetzt wurde. Das dabei entstehende Kondenswasser kann unter Umständen das Gerät zerstören. Lassen Sie das Gerät ausgeschaltet auf Zimmertemperatur kommen. Warten Sie bis das Kondenswasser verdunstet ist.
- Benutzen Sie die Originalverpackung, um das Gerät bei Transport und Lagerung optimal vor Erschütterungen, Staub und Feuchtigkeit zu schützen.
- Wenn am Gerät ein Etikett mit Seriennummer angebracht ist, darf dieses nicht entfernt werden, da ansonsten der Gewährleistungsanspruch erlischt.
- Das Gerät darf niemals am Projektorkopf angehoben werden, da ansonsten die Mechanik beschädigt werden könnte.

GERÄTEBESCHREIBUNG



- (1) COB-LED 4in1 RGBW
- (2) SMD-5050-LEDs 3in1 RGB
- (3) Kopf
- (4) Arm
- (5) Base
- (6) Gummifuß
- (7) Mikrofon
- (8) Display mit Bedientasten

- (9) Wireless-DMX-Buchse
- (10) DMX-Eingang
- (11) DMX-Ausgang
- (12) Netzanschluss
- (13) Sicherungshalter
- (14) Lüftungsschlitze
- (15) Fangseilöse



INSTALLATION

Hängende Installation

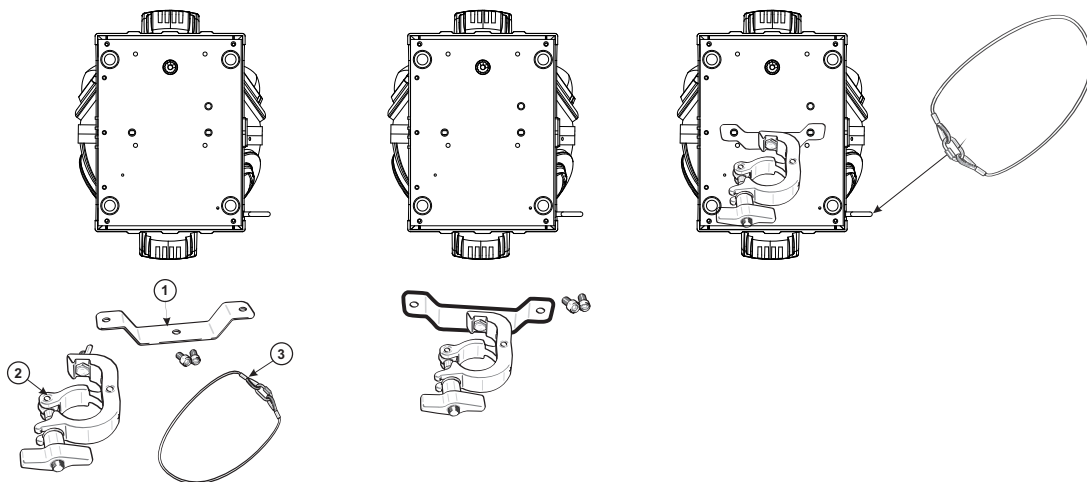


WARNUNG! Verletzungsgefahr durch Herabfallen

Über Kopf installierte Geräte können beim Herabstürzen erhebliche Verletzungen verursachen! Stellen Sie sicher, dass das Gerät sicher installiert ist und nicht herunterfallen kann. Die Montage darf nur durch eine Fachkraft erfolgen, die mit den Gefahren und den einschlägigen Vorschriften hierfür vertraut ist.

Das Gerät kann auf dem Boden aufgestellt oder an einer Traverse oder einer anderen geeigneten Struktur befestigt werden. Die Montage darf niemals freischwingend erfolgen.

- 1 Die tragende Struktur muss mindestens für das Zehnfache aller montierten Geräte ausgelegt sein.
- 2 Sperren Sie den Arbeitsbereich während der Montage und arbeiten Sie von einer stabilen Plattform aus.
- 3 Verwenden Sie Montagematerial, das für die Struktur geeignet ist und die Last des Geräts tragen kann. Geeignetes Montagematerial finden Sie im Abschnitt „Zubehör“.
- 4 Zur hängenden Installation des Geräts verschrauben Sie einen Haken über eine M10-Schraube und selbstsichernde Mutter mit dem Omega-Bügel. Führen Sie die Schrauben des Omega-Bügels in die dafür vorgesehenen Öffnungen an der Geräteunterseite ein. Drehen Sie die Schrauben mit einem geeigneten Schraubendreher bis zum Anschlag fest.



- (1) Omega-Bügel mit Schrauben
- (2) Klammer
- (3) Fangseilöse

- 5 Sichern Sie das Gerät mit einem Fangseil oder einer anderen geeigneten Einrichtung zusätzlich ab. Diese zweite Aufhängung muss auf Grundlage der aktuellsten Arbeitsschutzbestimmungen ausreichend dimensioniert und so angebracht sein, dass im Fehlerfall der Hauptaufhängung kein Teil der Installation herabfallen kann. Für die Befestigung eines Fangseils ist eine entsprechende Öse am Gerät montiert. Befestigen Sie das Sicherungsseil so, dass der Fallweg des Geräts nicht mehr als 20 cm betragen kann.
- 6 Nach der Montage muss das Gerät regelmäßig gewartet und überprüft werden, um mögliche Korrosion, Verformung und Lockerung zu vermeiden.

Festinstallation

Vergewissern Sie sich vor der Montage, dass die Montagefläche mindestens die 10-fache Punktbelastung des Eigengewichtes des Gerätes aushalten kann.

Der Installationsort muss so gewählt werden, dass das Gerät absolut plan an einem festen, erschütterungsfreien, schwingungsfreien und feuerfesten Ort befestigt werden kann. Mittels Wasserwaage muss überprüft werden, dass das Gerät absolut plan befestigt wurde.

Das Gerät muss außerhalb des Handbereichs von Personen installiert werden.

Die Festigkeit der Installation hängt entscheidend von der Befestigungsunterlage (Bausubstanz, Werkstoff) wie z. B. Holz, Beton, Gasbeton, Mauersteine ab. Deshalb muss das Befestigungsmaterial unbedingt auf den jeweiligen Werkstoff abgestimmt werden. Erfragen Sie die passende Dübel/Schraubenkombination von einem Fachmann unter Angabe der max. Belastbarkeit und des vorliegenden Werkstoffes.

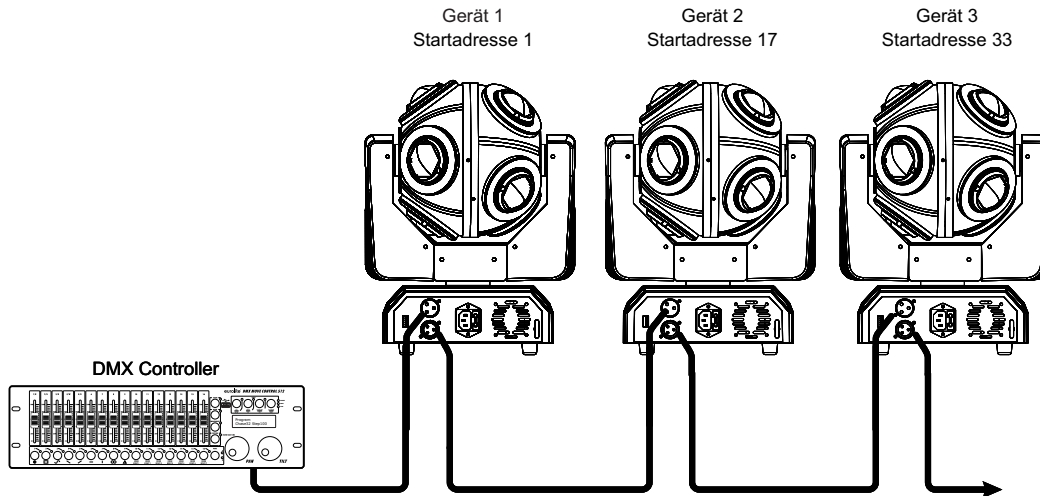
Das Gerät muss immer über alle Befestigungslöcher angebracht werden. Verwenden Sie geeignete Schrauben und vergewissern Sie sich, dass die Schrauben fest mit dem Untergrund verbunden sind.

Vorgehensweise:

- Schritt 1:** An dem mitgelieferten Montagebügel zur Festmontage des Gerätes befinden sich Löcher zur Installation.
- Schritt 2:** Halten Sie den Montagebügel an die Stelle, wo das Gerät installiert werden soll.
- Schritt 3:** Markieren Sie Ihre Bohrlöcher mit einem Bleistift oder einem geeigneten Werkzeug.
- Schritt 4:** Bohren Sie die Löcher.
- Schritt 5:** Befestigen Sie den Montagebügel am Boden des Gerätes.
- Schritt 6:** Halten Sie das Gerät mit dem montierten Montagebügel, in der gewünschten Position und schrauben Sie es fest.

ANSCHLÜSSE

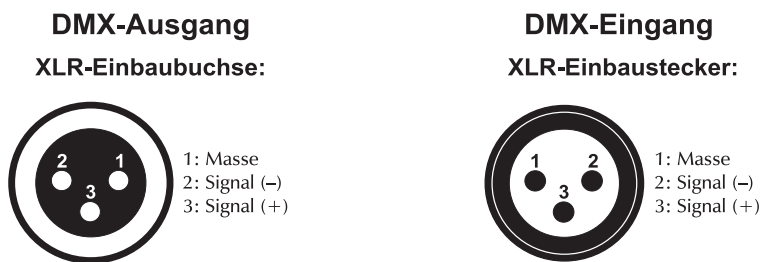
DMX512-Ansteuerung



Für die Ansteuerung des Geräts per DMX512 ist eine Datenverbindung notwendig. Das Gerät verfügt dazu über 3-polige XLR-Anschlüsse. Verbinden Sie den Ausgang Ihres Controllers mit dem DMX-Eingang DMX IN des Geräts über ein DMX-Kabel.

- 1 Verbinden Sie den DMX-Ausgang DMX OUT des Geräts mit dem DMX-Eingang des nächsten Geräts in der Kette. Verbinden Sie immer einen Ausgang mit dem Eingang des nächsten Geräts bis alle Geräte angeschlossen sind.
- 2 Am letzten Gerät muss die DMX-Leitung durch einen Abschlusswiderstand abgeschlossen werden. Dazu wird ein XLR-Stecker in den DMX-Ausgang am letzten Gerät gesteckt, bei dem zwischen Signal (-) und Signal (+) ein 120-Ω-Widerstand eingelötet ist.
- 3 Ab einer Kabellänge von 300 m oder nach 32 angeschlossenen DMX-Geräten sollte das Signal mit Hilfe eines DMX-Aufholverstärkers verstärkt werden, um eine fehlerfreie Datenübertragung zu gewährleisten.

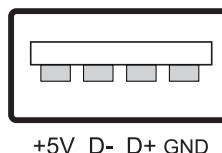
Belegung der XLR-Verbindung:



Drahtlose DMX-Übertragung

Das Gerät verfügt über einen weiteren DMX-Eingang für einen QuickDMX-Empfänger (separat erhältliches Zubehör). CRMX- und WDMX-Empfänger sind kompatibel und können ebenfalls verwendet werden. Über den Anschluss lässt sich ein DMX-Steuersignal drahtlos auf das Gerät übertragen, wodurch die aufwändige Verkabelung zum DMX-Lichtsteuergerät entfällt. Der Anschluss ist als USB-Buchse ausgeführt, die die benötigte Betriebsspannung von 5 V für den Empfänger zur Verfügung stellt.

Belegung der USB-Buchse:



Netzanschluss

Das Gerät verfügt über ein Schaltnetzteil, das eine Netzspannung zwischen 100 und 240 Volt erlaubt.

- 1 Schließen Sie das beiliegende Netzkabel an und stecken Sie den Netzstecker in eine geerdete Schutzkontaktsteckdose ein. Damit ist das Gerät eingeschaltet.
- 2 Zum Ausschalten ziehen Sie den Netzstecker aus der Steckdose.
- 3 Schließen Sie das Gerät nicht über einen Dimmer an die Netzspannung an. Für besseren Bedienkomfort verwenden Sie eine schaltbare Steckdose.

BEDIENUNG

Wenn Sie das Gerät an die Spannungsversorgung angeschlossen haben, nimmt der LED B-100 Hypno Single Ball den Betrieb auf. Während des Reset justieren sich die Motoren aus und das Gerät ist danach betriebsbereit.

Nehmen Sie nun die notwendigen Menüeinstellungen für die jeweilige Betriebsart mit den Bedientasten vor. Auch wenn Sie das Gerät vom Stromnetz trennen, bleiben alle Einstellungen gespeichert. Das Gerät kann entweder im Standalone-Modus über das Bedienfeld oder im DMX-gesteuerten Modus über einen handelsüblichen DMX-Controller betrieben werden. Mit einem passenden Funkempfänger kann das DMX-Steuersignal auch drahtlos auf das Gerät übertragen werden. Mithilfe des Displays und der Bedientasten lassen sich die Betriebsarten einstellen.

Bedientasten

MENU	Zur Wahl der Betriebsart.
ENTER	Aktiviert den Einstellvorgang eines Menüpunkts oder speichert eine Einstellung.
UP	Erhöht Werte beim Einstellvorgang.
DOWN	Verringert Werte beim Einstellvorgang.

Menüstruktur

Vorgabewerte in grau unterlegt:

Modus		Display	Funktion
Betriebsmodi	Addr	A001-A510	DMX-Startadresse
	SHoU	DMX, AT01, AT02, Soun	DMX, Automatikprogramm 1, Automatikprogramm 2, Musikgesteuert
	ChNd	16CH	16-Kanal-Modus
PAN	PSEt	Yes/No	PAN-Umkehr Mit dieser Funktion lässt sich die PAN-Bewegung umkehren
TILT	tIL1	Yes/No	TILT-Umkehr Mit dieser Funktion lässt sich die TILT-Bewegung umkehren
Musiksteuerung mit Dunkelschaltung	SoUn	bo	Blackout bei Musikpausen oder fehlendem Bassschlag
		SLoU	Fuzzy-Sound-Control: Programm läuft bei Musikpausen oder fehlendem Bassschlag weiter
Mikrofonempfindlichkeit für die Musiksteuerung	SenS	0 – 80 – 100	Mikrofonempfindlichkeit
Display-Abschaltung	Led	on	Display-Abschaltung bei Inaktivität des Bedienfeldes on - Anzeige immer an
		oFF	oFF - Anzeige schaltet sich nach 40 Sekunden aus
Display Umkehrung	dISP	on/oFF	Display-Umkehrung um 180°
Geräteinformationen	ver	V.xxx	Aktuelle Softwareversion wird angezeigt
Reset	FAct	Yes, No	Zurücksetzen auf Werkseinstellung

Standalone-Betrieb

PAN

Drücken Sie die Taste **MENU** so oft, bis das Display die Betriebsart **PSEt** anzeigt. Bestätigen Sie mit der Taste **ENTER**. Mit dieser Funktion lässt sich die PAN-Bewegung (Yes/No) umkehren.

TILT

Drücken Sie die Taste **MENU** so oft, bis das Display die Betriebsart **tIL1** anzeigt. Bestätigen Sie mit der Taste **ENTER**. Mit dieser Funktion lässt sich die TILT-Bewegung (Yes/No) umkehren.

Musiksteuerung mit Dunkelschaltung

Drücken Sie die Taste **MENU** so oft, bis das Display die Betriebsart **SoUn** anzeigt. Bestätigen Sie mit der Taste **ENTER**.

Durch Drücken der **UP** oder **DOWN** Taste gelangen Sie in das Untermenü **bo** oder **SLoU**. Bestätigen Sie mit der Taste **ENTER**.

bo: Mit dieser Funktion werden bei zu geringer Lautstärke oder fehlendem Bassschlag die LEDs nach wenigen Sekunden dunkelgeschaltet (Blackout).

SLoU: Mit dieser Funktion wird das Fuzzy-Sound-Control Programm aktiviert und läuft bei Musikpausen oder fehlendem Bassschlag weiter

Mikrofonempfindlichkeit

Drücken Sie die Taste **MENU** so oft, bis das Display die Betriebsart **SenS** anzeigt. Bestätigen Sie mit der Taste **ENTER**.

Nun lässt sich die Mikrofonempfindlichkeit mit den Tasten **UP** und **DOWN** auf einen Wert zwischen 0 und 100 einstellen. Bestätigen Sie mit der Taste **ENTER**.

Display-Abschaltung

Drücken Sie die Taste **MENU** so oft, bis das Display **Led** anzeigt. Bestätigen Sie mit der Taste **ENTER**. Nun können Sie die Display-Abschaltung bei Inaktivität des Bedienfeldes mit **on** aktivieren oder mit **oFF** deaktivieren.

Display-Umkehrung

Drücken Sie die Taste **MENU** so oft, bis das Display die Betriebsart **dISP** anzeigt. Bestätigen Sie mit der Taste **ENTER**. Nun können Sie mit den Tasten **UP** und **DOWN** die Display-Umkehrung um 180° aktivieren oder deaktivieren **on/oFF**.

Geräteinformationen

Drücken Sie die Taste **MENU** so oft, bis das Display **ver** anzeigt. Mit dieser Funktion lässt sich die Software-Version auslesen.

Zurücksetzen auf Werkseinstellungen

Drücken Sie die Taste **MENU** so oft, bis das Display **FAct** anzeigt. Bestätigen Sie mit der Taste **ENTER**. Wählen Sie mit den Tasten **UP** und **DOWN** die Einstellung **Yes** und aktivieren Sie die Zurücksetzung auf Vorgabewert (grau unterlegt).

Master/Slave-Betrieb

Es lassen sich mehrere Geräte zusammenschalten (max. 32). Das Hauptgerät (Master) kann dann alle Nebengeräte (Slave) synchron steuern ohne die Notwendigkeit eines DMX-Controllers. Die Geräte müssen auf die jeweilige Betriebsart eingestellt werden.

- 1 Konfigurieren Sie zuerst alle Slave-Geräte vor dem Anschluss an das Master-Gerät. Stellen Sie an jedem Slavegerät dieselbe **DMX Adresse** ein (z.B. 001) und bestätigen Sie mit **ENTER**.
- 2 Verbinden Sie den DMX-Ausgang des Master-Geräts mit dem DMX-Eingang des ersten Slave-Geräts. Verbinden Sie dann den DMX-Ausgang des ersten Slave-Geräts mit dem DMX-Eingang des zweiten Slave-Geräts usw., bis alle Geräte in einer Kette angeschlossen sind. Das Master-Gerät muss das erste Gerät in der Kette sein. Der DMX-Eingang darf nicht an einen DMX-Controller angeschlossen sein.
- 3 Wählen Sie am Master-Gerät den gewünschten Showmodus (Sound oder Auto). Die zusammengesetzten Geräte arbeiten nun synchron.

DMX-Betrieb

DMX-Kanal und DMX-Startadresse einstellen

Für den Betrieb über einen Controller mit DMX512-Protokoll verfügt das Gerät über 16 Steuerkanäle. Damit das Gerät vom Controller angesteuert werden kann, muss außerdem die DMX-Startadresse eingestellt werden. Die Startadresse ist abhängig von Ihrem DMX-Controller. Lesen Sie hierzu die Dokumentation des Controllers.

- 1 Das Display zeigt nun **16 CH** (16 DMX-Kanäle). Bestätigen Sie mit der Taste **ENTER**.
- 2 Drücken Sie die Taste **MENU** so oft, bis das Display die DMX-Startadresse **Addr** aufgerufen hat. Stellen Sie die gewünschte Startadresse mit den Tasten **UP** und **DOWN** ein und bestätigen Sie mit der Taste **ENTER**.
- 3 Beim Empfang von DMX-Steuersignalen blinkt das Display nicht. Fehlen die Steuersignale, blinkt im Display ein „A“.

Hinweis: Bitte vergewissern Sie sich, dass sich die Steuerkanäle nicht mit anderen Geräten überlappen, damit das Gerät korrekt und unabhängig von anderen Geräten in der DMX-Verbindung funktioniert. Werden mehrere Geräte auf dieselbe Adresse definiert, arbeiten sie synchron.

Funktionen im DMX-Betrieb

16-Kanal-Modus

Kanal	Wert	Funktion
1	000 – 255	Horizontale Bewegung (PAN) (innerhalb 540°)
		Wenn Sie den Regler verschieben, bewegen Sie den Kopf horizontal (PAN). Der Kopf kann an jeder gewünschten Einstellung angehalten werden.
2	000 – 127	Vertikale Bewegung (TILT) (innerhalb 360°)
		Wenn Sie den Regler verschieben, bewegen Sie den Kopf vertikal (TILT). Der Kopf kann an jeder gewünschten Einstellung angehalten werden.
		Vertikale Bewegung im Uhrzeigersinn, mit abnehmender Geschwindigkeit
	192 – 255	Vertikale Bewegung gegen den Uhrzeigersinn, mit zunehmender Geschwindigkeit
3	000 – 255	Geschwindigkeit Pan-/Tilt-Bewegung Abnehmende Geschwindigkeit
4	000 – 255	Master Dimmer Allmähliche Einstellung der Dimmerintensität von 0-100 %
5	000 – 010	Strobe Keine Funktion
	011 – 255	Strobe-Effekt mit zunehmender Geschwindigkeit 0 bis 100%
6	000 – 255	Rot Allmähliche Einstellung der Intensität von 0 bis 100 %
7	000 – 255	Grün Allmähliche Einstellung der Intensität von 0 bis 100 %
8	000 – 255	Blau Allmähliche Einstellung der Intensität von 0 bis 100 %
9	000 – 255	Weiß Allmähliche Einstellung der Intensität von 0 bis 100 %
10	000 – 255	Rot LED-Ring Allmähliche Einstellung der Intensität von 0 bis 100 %
11	000 – 255	Grün LED-Ring Allmähliche Einstellung der Intensität von 0 bis 100 %
12	000 – 255	Blau LED-Ring Allmähliche Einstellung der Intensität von 0 bis 100 %
13	000 – 006	LED Makro Funktion Keine Funktion
	007 – 132	Makro 1 mit zunehmender Geschwindigkeit
	133 – 255	Makro 2 mit zunehmender Geschwindigkeit
14	000 – 006	Motor für Makro-Funktion Keine Funktion
	007 – 132	Motorgeschwindigkeit, schnell
	133 – 255	Motorgeschwindigkeit, langsam
15	000 – 049	Auto- und Musikgesteuertes Programm Keine Funktion
	050 – 099	Auto Programm 1
	100 – 149	Auto Programm 2
	150 – 255	Musikgesteuertes Programm
16	000 – 240	Reset Keine Funktion
	241 – 255	Reset (nach 3 Sekunden)

REINIGUNG UND WARTUNG

Das Gerät sollte äußerlich in regelmäßigen Abständen von Verunreinigungen wie Staub usw. gereinigt werden. Insbesondere die Linsen sollten sauber sein, damit das Licht mit maximaler Helligkeit abgestrahlt werden kann.

- 1 Trennen Sie das Gerät vom Netz und lassen Sie es abkühlen, bevor Sie mit der Reinigung beginnen.
- 2 Reinigen Sie die Oberflächen mit einem fusselfreien, angefeuchteten Tuch. Verwenden Sie auf keinen Fall Alkohol oder irgendwelche Lösungsmittel, da sonst die Gehäuseoberflächen beschädigt werden könnten. Vermeiden Sie unbedingt das Eindringen von Nässe oder Feuchtigkeit in das Gerät.
- 3 Das Gerät muss trocken sein, bevor Sie es wieder einschalten.

Im Geräteinneren befinden sich keine zu wartenden Teile. Öffnen Sie das Gehäuse nicht. Unternehmen Sie keine Reparaturversuche, da dies ein Sicherheitsrisiko darstellt. Wartungs- und Servicearbeiten sind ausschließlich dem autorisierten Fachhandel vorbehalten. Sollten einmal Ersatzteile benötigt werden, verwenden Sie bitte nur Originalersatzteile. Sollten Sie noch weitere Fragen haben, wenden Sie sich bitte an Ihren Fachhändler.

Sicherungswechsel

Wenn die Feinsicherung des Geräts defekt ist, ersetzen Sie diese durch eine Sicherung gleichen Typs.

- 1 Trennen Sie das Gerät vom Netz und lassen Sie es abkühlen.
- 2 Öffnen Sie den Sicherungshalter am Netzanschluss mit einem passenden Schraubendreher.
- 3 Entfernen Sie die defekte Sicherung aus dem Sicherungshalter und setzen Sie die neue Sicherung ein.
- 4 Setzen Sie den Sicherungshalter wieder im Gehäuse ein. Danach kann das Gerät wieder mit dem Netz verbunden werden.

UMWELTSCHUTZ



Informationen zur Entsorgung

Bitte übergeben Sie das Gerät bzw. die Geräte am Ende der Nutzungsdauer zur umweltgerechten Entsorgung einem örtlichen Recyclingbetrieb. Geräte, die mit diesem Symbol gekennzeichnet sind, dürfen nicht im Hausmüll entsorgt werden. Für weitere Informationen wenden Sie sich bitte an Ihren Händler oder die zuständige örtliche Behörde. Entnehmen Sie evtl. eingelegte Batterien und entsorgen Sie diese getrennt vom Produkt.



Als Endverbraucher sind Sie durch die Batterieverordnung gesetzlich zur Rückgabe aller gebrauchten Batterien und Akkus verpflichtet. Die Entsorgung über den Hausmüll ist verboten. Verbrauchte Batterien können Sie unentgeltlich bei den Sammelstellen Ihrer Gemeinde und überall, wo Batterien verkauft werden, abgeben. Mit der Verwertung von Altgeräten und der ordnungsgemäßen Entsorgung von Batterien und Akkus leisten Sie einen wichtigen Beitrag zum Schutz unserer Umwelt.

TECHNISCHE DATEN

Stromversorgung:	100-240 V AC, 50/60 Hz
Gesamtanschlusswert:	75 W
Schutzart:	IP20
Schutzklasse:	SK I
Stromanschluss:	Stromeinspeisung über Kaltgeräte (M) Einbauversion Stromanschlusskabel mit Schutzkontaktstecker
Sicherung:	5 x 20 mm, T 3,15 A Sicherung auswechselbar
Lampenart:	LED-Lampe
LED:	8 x COB (Chip-on-board) 4in1 QCL RGBW 96 x SMD 5050 3in1 TCL RGB
Max. Kippbewegung TILT:	360° Positionierung endlos
Max. Schwenkbewegung PAN:	540°
Blitzrate:	0 - 20 Hz
DMX-Kanäle:	16
DMX-Eingang:	3-pol XLR (M) Einbauversion
DMX-Ausgang:	3-pol XLR (W) Einbauversion
Kühlung:	Lüfter
Ansteuerung:	Stand-alone; DMX; QuickDMX über USB (optional); W-DMX by Wireless Solution über USB (optional); CRMX by LumenRadio über USB (optional); Musiksteuerung über Mikrofon; Master/Slave Funktion
Gehäusefarbe:	Schwarz
Aufnahmesystem:	Omega-Bügel; Halterung für Wandmontage
Displaytyp:	4 stelliges 7-Segment-LED Display
Durchmesser Befestigungslöcher:	4 x Ø5mm
Maße:	Breite: 27,0 cm Tiefe: 21,0 cm Höhe: 35,5 cm
Gewicht:	4,5 kg

Zubehör

EUROLITE TPC-10 Klammer, silber	Best.-Nr. 59006856
EUROLITE Sicherungsseil UNV-5 3x600mm bis 5kg silber	Best.-Nr. 58010372
EUROLITE DMX Kabel XLR 3pol 3m schwarz	Best.-Nr. 3022785H
EUROLITE Omega-Bügel 51	Best.-Nr. 51786569
EUROLITE Omega-Bügel 52	Best.-Nr. 51786570
EUROLITE QuickDMX USB Funksender/Empfänger	Best.-Nr. 70064704

USER MANUAL

eurolite[®]

**LED B-100 Hypno Single Ball
Beam Effect**



DANGER! Electric shock caused by short-circuit

Be careful with your operations. With a dangerous voltage you can suffer a dangerous electric shock when touching the wires. Never open the housing. Keep the device away from rain and moisture.



Please read these instructions carefully before using the product. They contain important information for the correct use of the product.

Every person involved with the installation, operation and maintenance of this device has to

- be qualified
- follow the instructions of this manual
- consider this manual to be part of the total product
- keep this manual for the entire service life of the product
- pass this manual on to every further owner or user of the product
- download the latest version of the user manual from the Internet

INTRODUCTION

Thank you for having chosen one of our products. If you follow the instructions given in this manual, we are sure that you will enjoy this device for a long period of time.

Product features

LED effect spotlight with double effects, RGBW beam effect and 8 hypno LED rings, RGB

- 8 powerful LEDs COB (chip-on-board) 4in1 QCL RGBW
- 96 powerful LEDs SMD 5050 3in1 TCL RGB
- Dimmer electronic; color fade; color change; color blend; Rotation speed; Rotation direction, Strobe
- Multi beam effect
- PAN movement 540°
- TILT movement 360° positioning endless
- Fuzzy sound control: program continues automatically during periods without music or bass-beat
- 2 integrated show programs
- The device is cooled by cooling fan
- Control via Stand-alone; DMX; QuickDMX via USB (optional); W-DMX by wireless solution via USB (optional); CRMX by LumenRadio via USB (optional); Sound to light via microphone; Master/slave function
- Flicker-free
- 4 digit 7-segment LED display
- With Omega bracket; with Holder for wall mounting
- Application possibility: Standing; suspended

SAFETY INSTRUCTIONS



WARNING!

Please read the safety warnings carefully and only use the product as described in this manual to avoid accidental injury or damage.



DANGER! Electric shock caused by high voltages

Within the device there are areas where high voltages may be present. Completely disconnect the device from the power supply before you open or remove covers. Mount all covers and attach them firmly before connecting the device again.

Intended use

- This device is an LED moving-head lighting effect for creating decorative effects. This device is designed for professional use in the field of event technology, e.g. on stage. It is not suitable for household lighting.
- Only use the device according to the instructions given herein. Damages due to failure to follow these operating instructions will void the warranty! We do not assume any liability for any resulting damage.
- We do not assume any liability for material and personal damage caused by improper use or non-compliance with the safety instructions. In such cases, the warranty/guarantee will be null and void.
- Unauthorized rebuilds or modifications of the device are not permitted for reasons of safety and render the warranty invalid.

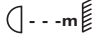
Danger due to electricity

- The device is suitable for indoor use only. Do not use it outdoors. Never expose it to rain or moisture. Do not store it in rooms exposed to moisture.
- To reduce the risk of electric shock, do not open any part of the device. There are no serviceable parts inside the device.
- Only connect the device to a properly installed mains outlet. The outlet must be protected by residual current breaker (RCD). The voltage and frequency must exactly be the same as stated on the device. If the mains cable is equipped with an earthing contact, then it must be connected to an outlet with a protective ground. Never deactivate the protective ground of a mains cable. Failure to do so could possibly injure the user.
- The mains outlet must be easily accessible so that you can unplug the device quickly if need be.
- Never touch the mains plug with wet or damp hands. There is the risk of potentially fatal electric shock.
- The mains cable must not be bent or squeezed. Keep it away from hot surfaces or sharp edges.
- Never pull the mains cable to disconnect the mains plug from the mains outlet, always seize the plug.
- Unplug the device during lightning storms, when unused for long periods of time or before cleaning.
- Do not expose the device to any high temperatures, direct sunlight, dripping or splashing water, strong vibrations or heavy mechanical stress.
- Do not place any objects filled with liquids on the device.
- Do not place any open sources of fire, such as burning candles, on or directly next to the device.
- Make sure that objects cannot fall into the device, in particular metal parts.
- Only have repairs to the device or its mains cable carried out by qualified service personnel. Repairs are required when the device or the mains cable is visibly damaged, liquid has been spilled or objects have fallen into the device; when the device has been exposed to rain or moisture, has been dropped or malfunctions occur.
- Cleaning of the device is limited to the surface. Make sure that moisture does not come into contact with any areas of the terminal connections or mains voltage control parts. Only wipe off the product with a soft lint-free and moistened cloth. Never use solvents or aggressive detergents.

Danger to children and people with restricted abilities

- This product is not a toy. Keep it out of the reach of children and pets. Do not leave packaging material lying around carelessly. Never leave this device running unattended.
- This device may be used only by persons with sufficient physical, sensorial, and intellectual abilities and having corresponding knowledge and experience. Other persons may use this device only if they are supervised or instructed by a person who is responsible for their safety.

Warning – risk of burns and fire

- The admissible ambient temperature range (Ta) is -5 to +45°C. Do not operate the device outside of this temperature range.
- The housing temperature (Tc) can be up to 55°C during use. Avoid contact by persons and materials.
- Do not illuminate surfaces within 10 cm of the device. This value is indicated on the device by the  symbol.
- Do not use the device near highly flammable materials. Always place the device at a location where sufficient air circulation is ensured. Leave 50 cm of free space around the device. Never cover the air vents of the housing.

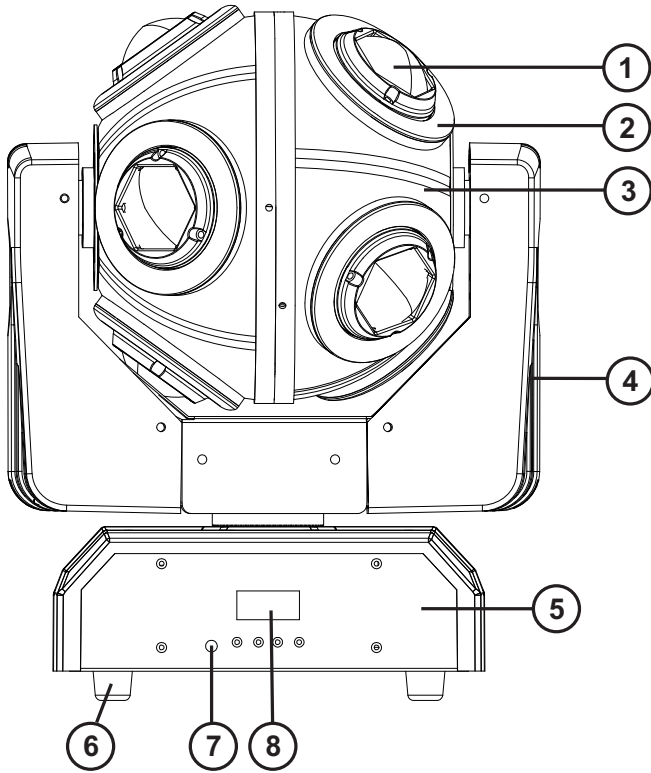
Warning – risk of injuries

- Do not look directly at the light source. Persons with light-sensitive epilepsy may suffer from epileptic seizures or fall unconscious.
- Make sure that the product is set up or installed safely and expertly and prevented from falling down. Comply with the standards and rules that apply in your country, in particular EN 60598-2-17.
- If you lack the qualification, do not attempt the installation yourself, but instead use a professional installer. Improper installation can result in bodily injury and or damage to property.
- The manufacturer cannot be made liable for damages caused by incorrect installations or insufficient safety precautions.
- For overhead use, always secure the device with a secondary safety attachment such as a safety bond or safety net.
- Make sure that the area below the installation place is blocked when rigging, derigging or servicing the device.
- For commercial use the country-specific accident prevention regulations of the government safety organization for electrical facilities must be complied with at all times.

Caution – material damage

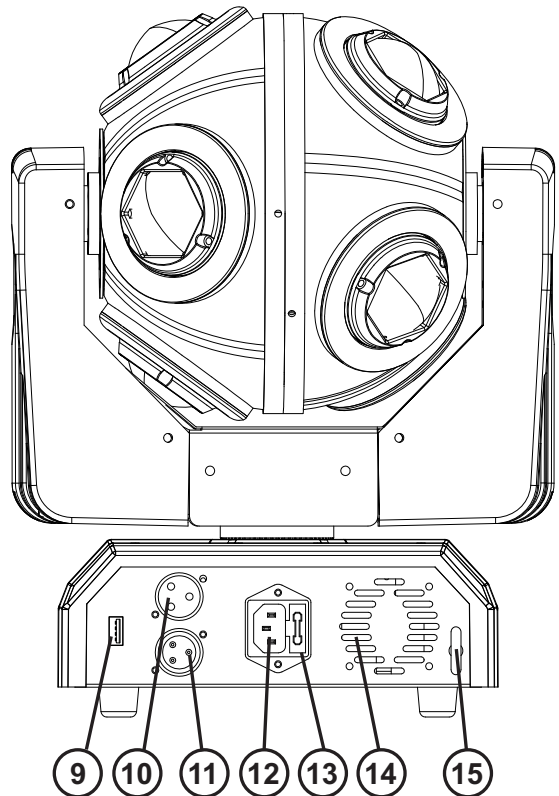
- This device must not be connected to the mains voltage by means of a dimmer.
- Lighting effects are not designed for permanent operation. Consistent operation breaks will ensure that the device will serve you for a long time without defects.
- Never switch the device on and off in short intervals. This will considerably reduce the service life of the device.
- If the device has been exposed to drastic temperature fluctuation, do not switch it on immediately. The resulting condensation may destroy the device. Allow the device to reach room temperature before connecting it. Wait until the condensation has evaporated.
- Please use the original packaging to protect the device against vibration, dust and moisture during transportation or storage.
- If a serial number label is affixed to the device, do not remove the label as this would make the warranty void.
- Never lift the fixture by holding it at the projector-head, as the mechanics may be damaged.

DESCRIPTION OF THE DEVICE



- (1) COB LED 4in1 RGBW
- (2) SMD-5050 LEDs 3in1 RGB
- (3) Head
- (4) Yoke
- (5) Base
- (6) Rubber foot
- (7) Microphone
- (8) Display with operating buttons

- (9) Wireless DMX port
- (10)DMX In
- (11)DMX Out
- (12)Power supply
- (13)Fuse holder
- (14)Venting slots
- (15)Safety eyelet



INSTALLATION

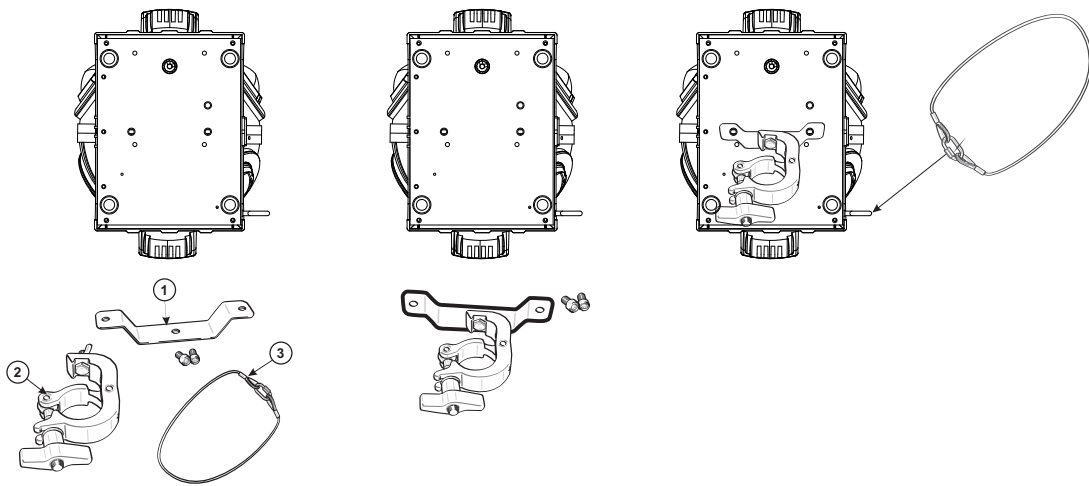


WARNING! Risk of injury caused by falling objects

Devices in overhead installations may cause severe injuries when crashing down. Make sure that the device is installed securely and cannot fall down. The installation must be carried out by a specialist who is familiar with the hazards and the relevant regulations.

The device may be placed on the floor or fastened to a truss or similar rigging structure. The device must never be fixed swinging freely in the room.

- 1 The rigging structure must support at least 10 times the weight of all fixtures to be installed on it.
- 2 Block access below the work area and work from a stable platform when installing the device.
- 3 Use rigging hardware that is compatible with the structure and capable of bearing the weight of the device. Please refer to the “Accessories” section for a list of suitable rigging hardware.
- 4 For overhead installation of the device, screw a clamp via an M10 screw and self-locking nut onto the Omega-bracket. Insert the screws of the Omega-bracket into the respective holes on the underside of the device. Tighten the screws fully with a fitting screwdriver.



- (1) Omega bracket with screws
- (2) Coupler
- (3) Safety bond

- 5 Secure the device with a safety bond or other secondary attachment. This secondary safety attachment must be sufficiently dimensioned in accordance with the latest industrial safety regulations and constructed in a way that no part of the installation can fall down if the main attachment fails. An appropriate eyelet is mounted on the device for fixation of the safety bond. Fasten the safety bond in such a way that, in the event of a fall, the maximum drop distance of the device will not exceed 20 cm.
- 6 After installation, the device requires inspections periodically to prevent the possibility of rot, deformation and looseness.

Fixed Installation

Before attaching the device, make sure that the installation area can hold a minimum point load of 10 times the device's weight.

The device must only be installed absolutely planar at a vibration-free, oscillation-free and fire-resistant location. Make sure that the device is installed absolutely planar by using a water-level.

The device must be installed out of the reach of people.

The device must always be installed via all fixation holes. Do only use appropriate screws and make sure that the screws are properly connected with the ground.

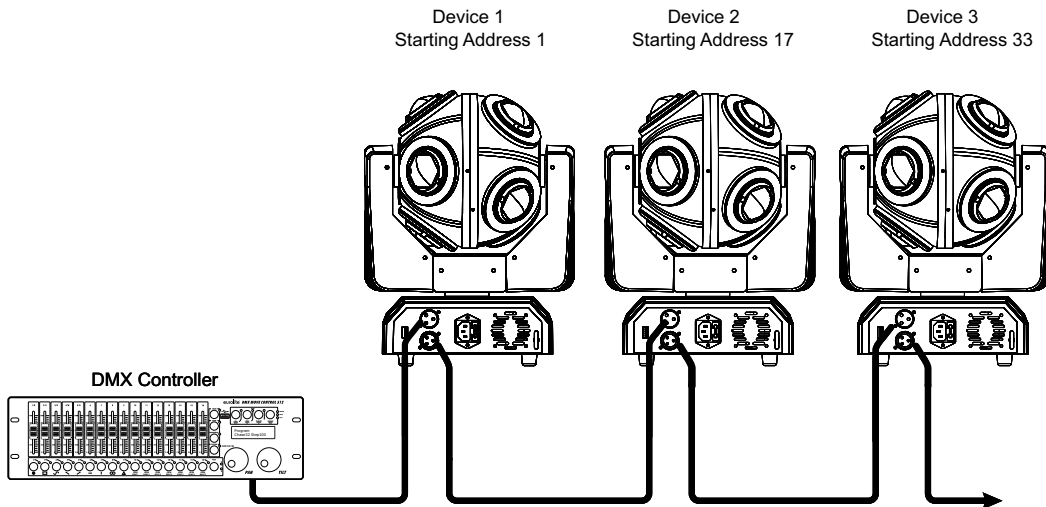
The durability of the installation depends very much on the material used at the installation area (building material) such as wood, concrete, gas concrete, brick etc. This is why the fixing material must be chosen to suit the wall material. Always ask a specialist for the correct plug/screw combination indicating the maximum load and the building material.

Procedure:

- Step 1:** The supplied mounting bracket for fixed mounting of the device has fixing holes for the attachment to the wall/ceiling
- Step 2:** Hold the mounting bracket onto the location where the device is to be installed.
- Step 3:** Mark the boreholes with a pen or a suitable tool.
- Step 4:** Drill the holes.
- Step 5:** Attach the mounting bracket onto the device bottom.
- Step 6:** Hold the device with the mounting bracket in the desired position and screw it tight.

CONNECTIONS

DMX512 control



A DMX512 data link is required in order to control the device via DMX. The device provides 3-pin XLR connectors for DMX connection.

- 1 Connect the output of your DMX controller to the DMX input DMX IN of the device with a DMX cable.
- 2 Connect the DMX output DMX OUT of the device to the DMX input of the next unit in the chain. Always connect one output to the input of the next unit until all units are connected.
- 3 At the last unit, the DMX cable has to be terminated. Plug the terminator with a 120 Ω resistor between Signal (-) and Signal (+) in the DMX output of the last unit.
- 4 If the cable length exceeds 300 m or the number of DMX devices is greater than 32, it is recommended to insert a DMX level amplifier to ensure proper data transmission.

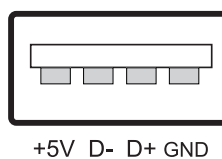
XLR connection:



Wireless DMX transmission

The device features an alternative DMX input for a QuickDMX receiver (sold separately). CRMX and WDMX receivers are compatible and can also be used. The connector allows a DMX control signal to be transmitted wirelessly to the device, eliminating the need for complex wiring to the DMX controller. The connector is designed as a USB port which provides the required 5 V operating voltage for the receiver.

Occupation of the USB port:



Power Supply

The device uses an auto-range power supply that accepts input voltages between 100 und 240 volts.

- 1 Connect the device via the mains cable to a grounded mains socket. Thus the unit is switched on.
- 2 To switch off the unit, disconnect the power plug.
- 3 Do not connect the unit to the mains voltage via a dimmer. For a more convenient operation, use a mains outlet which is switchable.

OPERATION

After you connected the effect device to the mains, the LED B-100 Hypno Single Ball starts running. During the Reset, the motors are trimmed and the device is ready for use afterwards.

The operating modes can be selected by means of the display and the control buttons. All settings remain stored even if the device is disconnected from the mains. The device can be operated in stand-alone mode via the control board or in DMX-controlled mode via any commercial DMX controller. With a suitable radio receiver, the DMX control signal can also be transmitted wirelessly to the unit. The operating modes can be selected manually by means of the display and the control buttons.

Operating buttons

MENU	Selects the operating mode or returns to the initial screen.
ENTER	Activates a value to be modified or saves a value when modifying.
UP	Selects the next menu item or increases values when modifying.
DOWN	Selects the previous menu item or decreases values when modifying.

Menu structure

Default settings in **gray shaded**

Mode		Display	Function
Operation modes	Addr	A001-A512	DMX start adress
	SHoU	DMX, AT01, AT02, Soun	DMX, automatic program 1, automatic program 2, sound control
	ChNd	16CH	16-channel mode
PAN	PSEt	Yes/No	PAN Reverse With this function you can reverse the Pan-movement
TILT	tIL1	Yes/No	TILT Reverse With this function you can reverse the Tilt-movement
Sound control Silent scene	SoUn	bo	Blackout during music pauses or missing bass beat
		SLoU	Fuzzy sound control: program continues automatically during periods without music or bass-beat
Micorophone sensitivity for sound control	SenS	0 – 80 – 100	Sound control sensitivity
Display switch-off	Led	on	Display turn off when the buttons are inactive on - Display always on.
		oFF	oFF - Shuts off the display after 40 seconds
Display	dISP	on/oFF	Display reverse 180 degree
Device informaton	ver	V.xxx	Software versions number
Reset	FAct	Yes, No	Reset

Stand-alone mode**PAN**

Press the **MENU** button so many times, until **PSEt** is indicated in the display. Confirm with the **ENTER** button. With this function you can reverse the PAN-movement with **Yes/No**.

TILT

Press the **MENU** button so many times, until **tIL1** is indicated in the display. Confirm with the **ENTER** button. With this function you can reverse the TILT-movement with **Yes/No**.

Sound control silent scene

Press the **MENU** button so many times, until **SoUn** is indicated in the display. Confirm with the **ENTER** button. Press the **UP** or **DOWN** button to access the **bo** or **SLoU** submenu. Confirm with the **ENTER** button.

bo: With this setting you can blackout during music pauses or missing bass beat.

SLoU: With this setting, the Fuzzy sound control is active and the program continues automatically during periods without music or bass-beat

Micorophone sensitivity

Press the **MENU** button so many times, until **SenS** is indicated in the display. Confirm with the **ENTER** button. Use the buttons **UP** and **DOWN** to adjust the microphone sensitivity to a value between 0 and 100.

Display switch-off

Press the **MENU** button so many times, until **Led** is indicated in the display. Confirm with the **ENTER** button. You can now activate the display switch-off when the control panal is inactive with **On** or deactivate it with **OFF**.

Display reverse

Press the **MENU** button so many times, until **dISP** is indicated in the display. Confirm with the **ENTER** button. You can now use with the **UP** and **DOWN** buttons to activate or deactivate the 180° display reversal **Yes/No**.

Device informaton

Press the **MENU** button so many times, until **ver** is indicated in the display. The current software version can now be read out, see menu structure.

Reset

Press the **MENU** button so many times, until **FAct** is indicated in the display, Confirm with the **ENTER** button. Use the **UP** and **DOWN** buttons to select the **Yes** setting and activate the reset to default value settings (gray shaded).

Master/slave operation

Several devices may be interconnected (max. 32). Then all slave units can be synchronized and controlled with the master unit without the need for a DMX controller. The devices must be set to the corresponding operating modes.

- 1 Configure all slave units before connecting the master unit. For this, set each Slave device to the same **DMX address** (for example 001) and confirm with **ENTER**.
- 2 Connect the DMX output of the master unit to the DMX input of the first slave unit. Then connect the DMX output of the first slave unit to the DMX input of the second slave unit, etc. until all units have been connected in a chain. Make sure the master unit is the first in the chain. Do not connect a DMX controller to the DMX input of the master unit.
- 3 Select the desired show mode (Sound or Auto) at the master unit. The interconnected devices will now operate synchronously.

DMX operation

Setting the DMX channel and the DMX starting address

For operation with a controller with DMX512 protocol, the device is equipped with 16 control channels. To be able to operate the device with a DMX controller, the DMX starting address must be set. The starting address depends upon which DMX controller is being used. Please refer to the controller's documentation.

- 1 The display will show **16 CH** (16 DMX channels). Confirm with the **ENTER** button.
- 2 For the DMX starting address press the **MENU** button until **Addr** is shown on the display. Use the buttons **UP** and **DOWN** to set the desired starting address. Confirm with the **ENTER** button.
- 3 If DMX signals are being received, the display will not blink. If no control signals are available, a "A" will flash in the display.

Note: Please make sure that you do not have any overlapping channels in order to control each device correctly and independently from any other fixture on the DMX chain. If several devices are addressed to the same address, they will work synchronously.

Functions in DMX mode

16-channel mode

Channel	Value	Function
1	000 – 255	Horizontal movement (PAN) (within 540°)
		Push slider up in order to move the head horizontally (PAN). The head can be stopped at any position you wish.
2	000 – 127	Vertical movement (TILT) (within 360°)
		Push slider up in order to move the head vertically (TILT). The head can be stopped at any position you wish.
		Vertical movement clockwise, with decreasing speed
	192 – 255	Vertical movement counterclockwise, with increasing speed
3	000 – 255	Speed Pan-/Tilt Movement With decreasing speed
4	000 – 255	Master dimmer Gradual adjustment of the dimmer intensity from 0 to 100 %
5	000 – 010	Strobe No function
	011 – 255	Strobe effect with increasing speed
6	000 – 255	Red Gradual adjustment of the intensity from 0 to 100 %

7	000 – 255	Green Gradual adjustment of the intensity from 0 to 100 %
8	000 – 255	Blue Gradual adjustment of the intensity from 0 to 100 %
9	000 – 255	White Gradual adjustment of the intensity from 0 to 100 %
10	000 – 255	Red LED ring Gradual adjustment of the intensity from 0 to 100 %
11	000 – 255	Green LED ring Gradual adjustment of the intensity from 0 to 100 %
12	000 – 255	Blue LED ring Gradual adjustment of the intensity from 0 to 100 %
13	000 – 006	LED Macro function No function
	007 – 132	Macro 1 with increasing speed
	133 – 255	Macro 2 with increasing speed
14	000 – 006	Motor for Macro function No function
	007 – 132	Motor speed, fast
	038 – 045	Motor speed, slow
15	000 – 049	Auto- and sound control program No function
	050 – 099	Auto program 1
	100 – 149	Auto program 2
	150 – 255	Sound control program
16	000 – 240	Reset No function
	241 – 255	Reset (after 3 Sec.)

CLEANING AND MAINTENANCE

The outside of the device should be cleaned periodically to remove contaminants such as dust etc. The lenses, in particular, should be clean to ensure that light will be emitted at maximum brightness.

- 1 Disconnect the device from power and allow it to cool before cleaning.
- 2 Clean the surface with a soft lint-free and moistened cloth. Never use alcohol or solvents as these may damage the surface. Make sure that no liquids can enter the device.
- 3 The device must be dry before reapplying power.

There are no serviceable parts inside. Do not open the housing. Do not try to repair the device by yourself as this may result in damage. Maintenance and service operations are only to be carried out by authorized dealers. Should you need any spare parts, please use genuine parts. Should you have further questions, please contact your dealer.

Replacing the fuse

If the fine-wire fuse of the device fuses, only replace the fuse by a fuse of same type and rating.

- 1 Disconnect the device from power and allow it to cool.
- 2 Open the fuse holder of the mains connection with a fitting screwdriver.
- 3 Remove the old fuse from the fuse holder and replace it with a new fuse.
- 4 Carefully push the fuse holder back into its position before reapplying power.

PROTECTING THE ENVIRONMENT



Disposal of old equipment

When to be definitively put out of operation, take the product to a local recycling plant for a disposal which is not harmful to the environment. Devices marked with this symbol must not be disposed of as household waste. Contact your retailer or local authorities for more information.



Remove any inserted batteries and dispose of them separately from the product.



You as the end user are required by law (Battery Ordinance) to return all used batteries/rechargeable batteries. Disposing of them in the household waste is prohibited. You may return your used batteries free of charge to collection points in your municipality and anywhere where batteries/rechargeable batteries are sold. By disposing of used devices and batteries correctly, you contribute to the protection of the environment.

TECHNICAL SPECIFICATIONS

Power supply:	100-240 V AC, 50/60 Hz
Power consumption:	75 W
IP classification:	IP20
Protection class:	Protection class I
Power connection:	Mains input via IEC connector (M) mounting version Power supply cord with safety plug
Fuse:	5 x 20 mm, T 3,15 A Fuse replaceable
Lamp type:	LED lamp
LED:	8 x COB (chip-on-board) 4in1 QCL RGBW 96 x SMD 5050 3in1 TCL RGB
Max. TILT movement:	360° Positioning infinity
Max. PAN movement:	540°
Flash rate:	0 - 20 Hz
DMX channels:	16
DMX input:	3-pin XLR (M) mounting version
DMX output:	3-pin XLR (F) mounting version
Cooling:	Cooling fan
Control:	Stand-alone; DMX; QuickDMX via USB (optional); W-DMX by wireless solution via USB (optional); CRMX by LumenRadio via USB (optional); Sound to light via microphone; Master/slave function
Housing color:	Black
Attachment system:	Omega bracket Holder for wall mounting
Display type:	4 digit 7-segment LED display
Diameter mounting holes:	4 x Ø5mm
Dimensions:	Width: 27.0 cm Depth: 21.0 cm Height: 35.5 cm
Weight:	4.5 kg

Accessories

EUROLITE TPC-10 Coupler, silver	No. 59006856
EUROLITE Safety Bond UNV-5 3x600mm up to 5kg silver	No. 58010372
EUROLITE DMX cable XLR 3pin 3m black	No. 3022785H
EUROLITE Omega bracket 51	No. 51786569
EUROLITE Omega bracket 52	No. 51786570
EUROLITE QuickDMX USB Wireless Transmitter/Receiver	No. 70064704

eurolite®

Eurolite is a brand of Steinigke Showtechnic GmbH Andreas-Bauer-Str. 5 97297 Waldbüttelbrunn Germany
D00143647 Version 1.0 Publ. 28/11/2023

