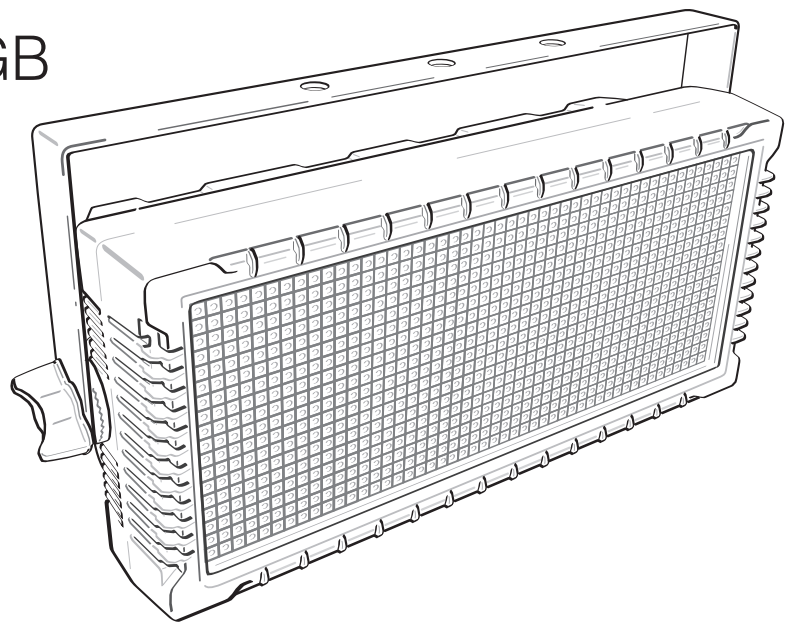


eurolite® **LED STROBE**

SMD PRO 864 DMX RGB



**Bedienungsanleitung
User Manual**

eurolite®

LED Strobe SMD PRO 864 DMX RGB

3in1-LED-Lichteffektgerät mit RGB-Farbmischung
3in1 LED effect light with RGB color mixing



DMX



**STAND
ALONE**



**MASTER
SLAVE**



RGB



STROBE



FLICKER FREE



120°

No. 52200918

www.eurolite.de

Inhaltsverzeichnis / Table of contents

Deutsch

EINFÜHRUNG	3
<i>Produktmerkmale</i>	3
SICHERHEITSHINWEISE	4
GERÄTEBESCHREIBUNG	6
INSTALLATION	7
ANSCHLÜSSE	8
<i>DMX512-Ansteuerung</i>	8
<i>Netzanschluss</i>	9
BEDIENUNG	9
<i>Bedientasten</i>	9
<i>Menüstruktur</i>	10
<i>DMX-Betrieb</i>	11
<i>Funktionen im DMX-Betrieb</i>	12
REINIGUNG UND WARTUNG	14
<i>Sicherungswechsel</i>	14
UMWELTSCHUTZ	14
TECHNISCHE DATEN	15
<i>Zubehör</i>	15

English

INTRODUCTION	16
<i>Product features</i>	16
SAFETY INSTRUCTIONS	17
DESCRIPTION OF THE DEVICE	19
INSTALLATION	20
CONNECTIONS	21
<i>DMX512 control</i>	21
<i>POWER SUPPLY</i>	21
OPERATION	22
<i>Operating buttons</i>	22
<i>Menu structure</i>	22
<i>DMX operation</i>	23
<i>Functions in DMX mode</i>	24
CLEANING AND MAINTENANCE	26
<i>Replacing the fuse</i>	26
PROTECTING THE ENVIRONMENT	26
TECHNICAL SPECIFICATIONS	27
<i>Accessories</i>	27

Diese Bedienungsanleitung gilt für die Artikelnummer / This user manual is valid for the article number:

52200918

Das neueste Update dieser Bedienungsanleitung finden Sie im Internet unter:

You can find the latest update of this user manual in the Internet under:

www.eurolite.de

BEDIENUNGSANLEITUNG

eurolite®

LED Strobe SMD PRO 864 DMX RGB



GEFAHR! Elektrischer Schlag durch Kurzschluss

Seien Sie besonders vorsichtig beim Umgang mit gefährlicher Netzspannung. Bei dieser Spannung können Sie einen lebensgefährlichen elektrischen Schlag erhalten. Öffnen Sie das Gerät niemals und schützen Sie es vor Feuchtigkeit und Nässe.



Lesen Sie vor der Verwendung des Geräts diese Bedienungsanleitung. Sie erhalten dadurch wichtige Hinweise für den korrekten Betrieb.

Alle Personen, die mit der Aufstellung, Inbetriebnahme, Bedienung, Wartung und Instandhaltung dieses Gerätes zu tun haben, müssen

- entsprechend qualifiziert sein
- diese Bedienungsanleitung genau beachten
- die Bedienungsanleitung als Teil des Produkts betrachten
- die Bedienungsanleitung während der Lebensdauer des Produkts behalten
- die Bedienungsanleitung an jeden nachfolgenden Besitzer oder Benutzer des Produkts weitergeben
- sich die letzte Version der Anleitung im Internet herunterladen

EINFÜHRUNG

Wir freuen uns, dass Sie sich für eines unserer Produkte entschieden haben. Wenn Sie nachfolgende Hinweise beachten, sind wir sicher, dass Sie lange Zeit Freude an Ihrem Kauf haben werden.

Produktmerkmale

3in1-LED-Lichteffektgerät mit RGB-Farbmischung

- 3 Effekte in einem Gerät: Stroboskop, Blinder und Washlight
- 864 helle SMD 5050, 0,2 W, 3in1 TCL RGB LEDs
- Unterteilt in 18 Segmente (Leuchteinheiten mit jeweils 48 LEDs) die individuell über DMX angesteuert werden können
- Auto-, Musik, Master/Slave- und DMX-Modus
- Integrierte Showprogramme im Auto- und Musikmodus
- Blitzrate 0-20 Hz
- Stufenlose RGB-Farbmischung, Farbwechsel, Farbüberblendung, Dimmer und Strobe-Effekt
- Flickerfreie Projektion
- Adressierung und Einstellung über Steuereinheit mit LCD und 4 Bedientasten
- 5, 13 oder 54 DMX-Kanäle wählbar
- Schwenkbarer Montagebügel
- P-Con-Netzanschlüsse zum einfachen Zusammenschalten von bis zu 6 Geräten
- Schaltnetzteiltechnologie für Netzspannung zwischen 100 und 240 Volt

SICHERHEITSHINWEISE

**WARNUNG!**

Lesen Sie aufmerksam die Sicherheitshinweise und benutzen Sie das Produkt nur wie in dieser Anleitung beschrieben, damit es nicht versehentlich zu Verletzungen oder Schäden kommt.

Verwendungszweck

- Bei diesem Gerät handelt es sich um einen LED-Strobe, mit dem sich dekorative Lichteffekte erzeugen lassen. Das Gerät ist für professionelle Anwendungen im Bereich der Veranstaltungstechnik vorgesehen (z. B. auf Bühnen). Es ist nicht für die Raumbelichtung in Haushalten geeignet.
- Verwenden Sie das Produkt ausschließlich gemäß den hier gegebenen Vorgaben. Bei Schäden, die durch Nichtbeachten dieser Anleitung verursacht werden, erlischt der Garantieanspruch. Für Folgeschäden wird keine Haftung übernommen.
- Bei Sach- oder Personenschäden, die durch unsachgemäße Handhabung oder Nichtbeachten der Sicherheitshinweise verursacht werden, übernehmen wir keine Haftung und es erlischt jeder Garantieanspruch.
- Aus Sicherheitsgründen ist das eigenmächtige Umbauen oder Verändern des Geräts nicht gestattet und hat den Verfall der Garantieleistung zur Folge.


Gefahr durch Elektrizität

- Das Gerät ist nur zur Verwendung im Innenbereich geeignet. Benutzen Sie es nicht im Freien. Setzen Sie es niemals Regen oder Feuchtigkeit aus. Bewahren Sie es nicht in feuchten Räumen auf.
- Um Stromschläge zu vermeiden, niemals irgendeinen Teil des Produkts öffnen. Im Geräteinneren befinden sich keine vom Benutzer zu wartende Teile.
- Schließen Sie das Gerät nur an eine vorschriftsmäßig installierte Steckdose an, deren Spannung und Frequenz mit dem Typenschild des Geräts genau übereinstimmt und die über einen Fehlerstromschutzschalter (FI) abgesichert ist. Wenn der Netzstecker mit einem Schutzkontakt ausgestattet ist, muss er an eine Steckdose mit Schutzleiter angeschlossen werden. Deaktivieren Sie niemals den Schutzleiter eines Netzkabels. Nichtbeachtung kann zu Schäden am Gerät und zu Verletzungen des Benutzers führen.
- Die Steckdose muss gut zugänglich sein, damit Sie im Bedarfsfall den Netzstecker schnell ziehen können.
- Fassen Sie den Netzstecker niemals mit nassen Händen an, da die Gefahr eines Stromschlags besteht.
- Das Netzkabel darf nicht geknickt oder gequetscht werden. Halten Sie es von heißen Oberflächen und scharfen Kanten fern.
- Ziehen Sie den Netzstecker nie am Kabel aus der Steckdose, fassen Sie immer am Stecker an.
- Trennen Sie das Gerät vom Stromnetz bei längerem Nichtgebrauch, bevor Sie es reinigen und wenn Gewitter auftreten.
- Setzen Sie das Gerät keinen hohen Temperaturen, direktem Sonnenlicht, Tropf- oder Spritzwasser, starken Vibrationen sowie hohen mechanischen Beanspruchungen aus.
- Stellen Sie keine mit Flüssigkeit gefüllten Gegenstände sowie offene Brandquellen wie brennende Kerzen auf oder direkt neben dem Gerät ab.
- Sorgen Sie dafür, dass keine Gegenstände in das Gerät fallen können, insbesondere Metallteile.
- Lassen Sie Reparaturen am Gerät oder am Netzkabel nur von qualifiziertem Fachpersonal durchführen. Reparaturen müssen durchgeführt werden, wenn sichtbare Schäden am Gerät oder am Netzkabel vorhanden sind, Flüssigkeiten oder Objekte in das Gerät gelangt sind, das Gerät Regen ausgesetzt war, das Gerät heruntergefallen ist oder wenn Funktionsstörungen auftreten.
- Die Reinigung beschränkt sich auf die Oberfläche. Dabei darf keine Feuchtigkeit in Anschlussräume oder an Netzspannung führende Teile gelangen. Wischen Sie das Produkt nur mit einem fusselfreien, angefeuchteten Tuch ab. Niemals Lösungsmittel oder scharfe Reinigungsmittel verwenden.

Gefahr für Kinder und Personen mit eingeschränkter Fähigkeit

- Das Gerät ist kein Spielzeug. Halten Sie es vor Kindern und Haustieren fern. Lassen Sie Verpackungsmaterial nicht achtlos liegen. Betreiben Sie das Gerät nicht unbeaufsichtigt.
- Das Gerät darf nur von Personen benutzt werden, die über ausreichende physische, sensorische und geistige Fähigkeiten sowie über entsprechendes Wissen und Erfahrung verfügen. Andere Personen dürfen das Gerät nur benutzen, wenn sie von einer für ihre Sicherheit zuständigen Person beaufsichtigt oder angeleitet werden.

Warnung vor Verbrennung und Brand

- Der zulässige Umgebungstemperaturbereich (T_a) beträgt -5 bis $+45$ °C. Verwenden Sie das Gerät niemals außerhalb dieses Temperaturbereichs.
- Die Gehäusetemperatur (T_c) kann im Betrieb bis zu 50 °C betragen. Vermeiden Sie den Kontakt mit Personen oder Gegenständen.
- Der Mindestabstand zur beleuchteten Fläche beträgt 10 cm. Der Wert ist am Gerät über das Bildzeichen angegeben: .
- Halten Sie das Gerät vor leicht entflammaren Materialien fern. Platzieren Sie es so, dass im Betrieb eine ausreichende Luftzirkulation gewährleistet ist. Das Gerät muss einen Mindestabstand von 50 cm zu angrenzenden Flächen haben und die Lüftungsöffnungen am Gehäuse dürfen auf keinen Fall abgedeckt werden.

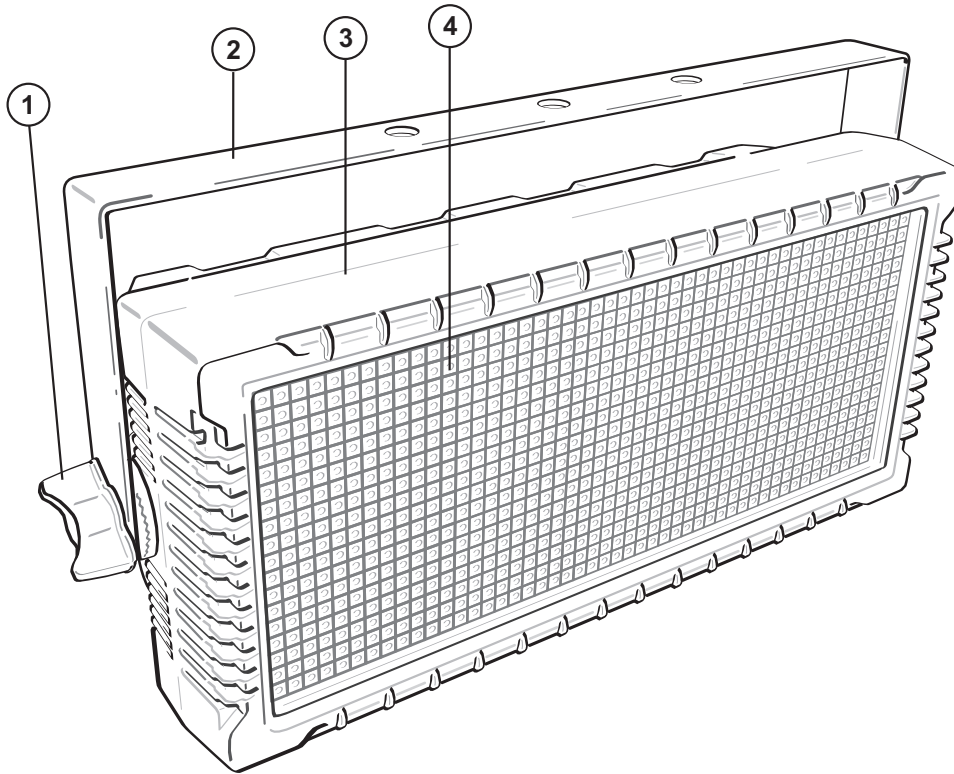
Warnung vor Verletzungen

- Nicht direkt in die Lichtquelle blicken. Personen mit lichtempfindlicher Epilepsie könnten epileptische Anfälle erleiden oder bewusstlos werden.
- Stellen Sie sicher, dass das Gerät fachgerecht und sicher aufgestellt oder befestigt ist und nicht herunterfallen kann. Beachten Sie bei der Installation die gesetzlichen, nationalen Sicherheitsvorschriften insbesondere die Bestimmungen der EN 60598-2-17.
- Versuchen Sie niemals, die Installation selbst vorzunehmen, wenn Sie nicht über eine ausreichende Qualifikation verfügen, sondern beauftragen Sie einen professionellen Installateur. Unsachgemäße Installationen können zu Verletzungen und/oder zur Beschädigung von Eigentum führen.
- Der Hersteller haftet nicht für Schäden, die durch unsachgemäße Installation und unzureichende Sicherheitsvorkehrungen verursacht werden.
- Bei einer Montage über Kopf ist das Gerät immer durch eine zweite Befestigung (z. B. Fangseil oder Fangnetz) zu sichern.
- Während Montage- und Wartungsarbeiten muss der Bereich unterhalb des Geräts abgesperrt sein.
- Bei gewerblicher Nutzung sind die landesspezifischen Unfallverhütungsvorschriften des Verbandes der gewerblichen Berufsgenossenschaften für elektrische Anlagen und Betriebsmittel unbedingt zu beachten.

Vorsicht - Sachschäden

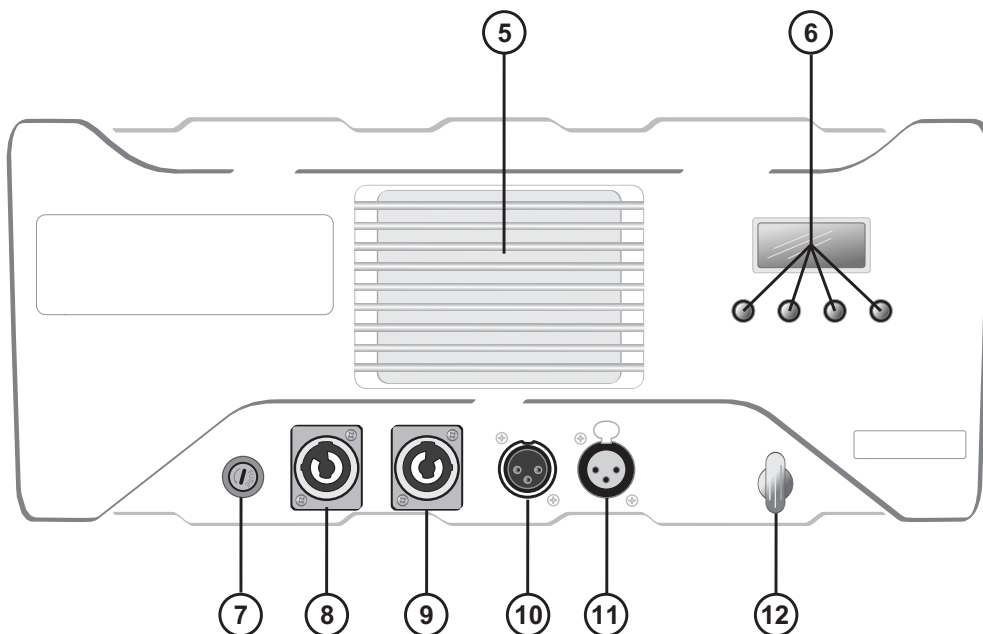
- Schließen Sie das Gerät niemals über einen Dimmer an die Netzspannung an.
- Lichteffekte sind generell nicht für den Dauerbetrieb konzipiert. Längere Betriebszeiten sollten immer durch Pausen unterbrochen werden, um die Lebensdauer des Geräts erhöhen.
- Vermeiden Sie es das Gerät in kurzen Intervallen ein- und auszuschalten. Dadurch reduziert sich die Lebensdauer des Geräts erheblich.
- Nehmen Sie das Gerät niemals gleich in Betrieb, nachdem es starken Temperaturschwankungen ausgesetzt wurde. Das dabei entstehende Kondenswasser kann unter Umständen das Gerät zerstören. Lassen Sie das Gerät ausgeschaltet auf Zimmertemperatur kommen. Warten Sie bis das Kondenswasser verdunstet ist.
- Benutzen Sie die Originalverpackung, um das Gerät bei Transport und Lagerung optimal vor Erschütterungen, Staub und Feuchtigkeit zu schützen.
- Wenn am Gerät ein Etikett mit Seriennummer angebracht ist, darf dieses nicht entfernt werden, da ansonsten der Garantieanspruch erlischt.

GERÄTEBESCHREIBUNG



- (1) Feststellschraube
- (2) Hängebügel

- (3) Gehäuse
- (4) LED 5050 0,2W RGB



- (5) Lüfter
- (6) LCD Anzeige mit Bedientasten
- (7) Sicherung
- (8) Netzanschluss

- (9) Netzausgang
- (10) DMX-Eingang
- (11) DMX-Ausgang
- (12) Fangseilöse

INSTALLATION

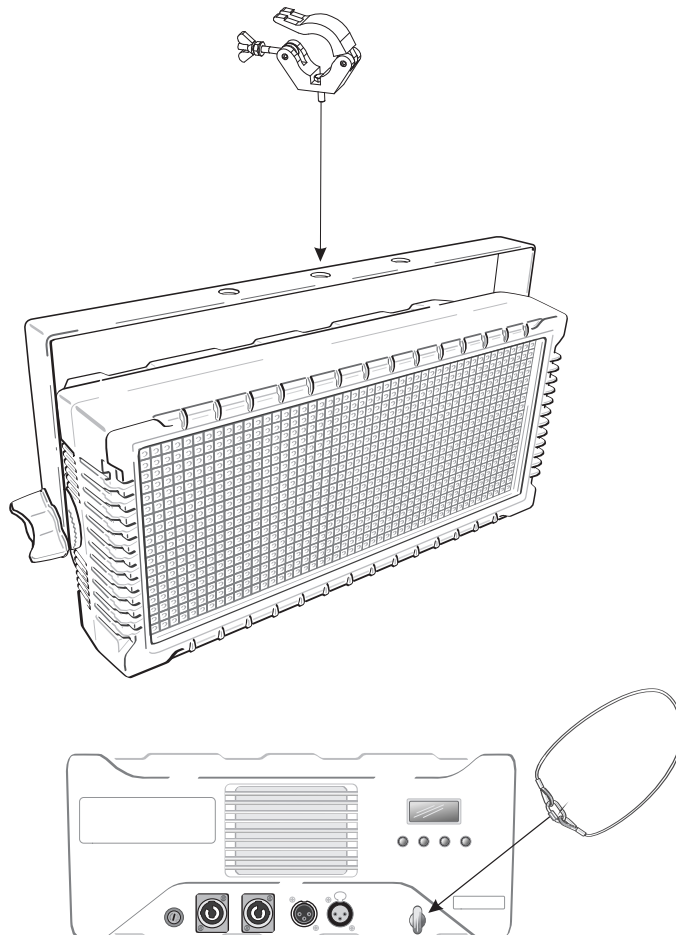


WARNUNG! Verletzungsgefahr durch Herabfallen

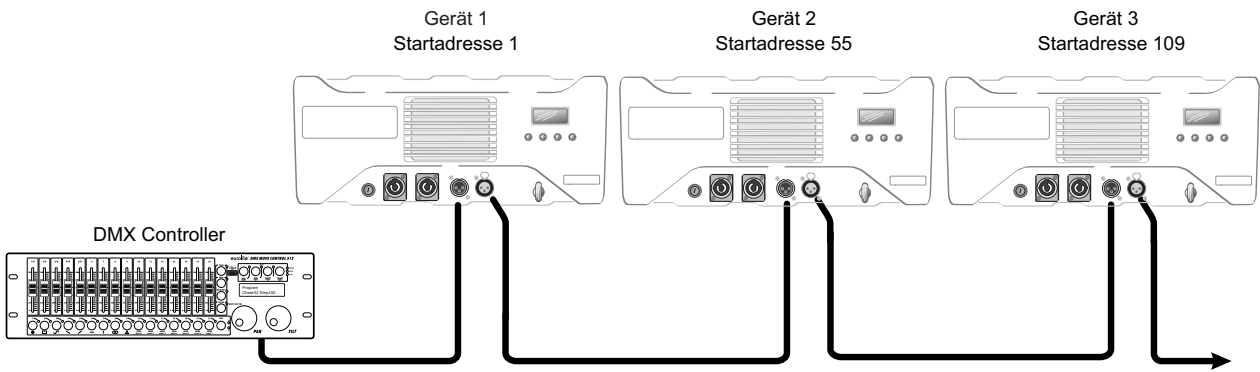
Über Kopf installierte Geräte können beim Herabstürzen erhebliche Verletzungen verursachen! Stellen Sie sicher, dass das Gerät sicher installiert ist und nicht herunterfallen kann. Die Montage darf nur durch eine Fachkraft erfolgen, die mit den Gefahren und den einschlägigen Vorschriften hierfür vertraut ist.

Das Gerät kann auf dem Boden aufgestellt oder an einer Traverse oder einer anderen geeigneten Struktur befestigt werden. Die Montage darf niemals freischwingend erfolgen.

- 1 Die tragende Struktur muss mindestens für das Zehnfache aller montierten Geräte ausgelegt sein.
- 2 Sperren Sie den Arbeitsbereich während der Montage und arbeiten Sie von einer stabilen Plattform aus.
- 3 Verwenden Sie Montagematerial, das für die Struktur geeignet ist und die Last des Geräts tragen kann. Geeignetes Montagematerial finden Sie im Abschnitt „Zubehör“.
- 4 Sichern Sie das Gerät mit einem Fangseil oder einer anderen geeigneten Einrichtung zusätzlich ab. Diese zweite Aufhängung muss auf Grundlage der aktuellsten Arbeitsschutzbestimmungen ausreichend dimensioniert und so angebracht sein, dass im Fehlerfall der Hauptaufhängung kein Teil der Installation herabfallen kann. Für die Befestigung eines Fangseils ist eine entsprechende Öse am Gerät montiert. Befestigen Sie das Sicherungsseil so, dass der Fallweg des Geräts nicht mehr als 20 cm betragen kann.
- 5 Zum Ausrichten des Geräts lösen Sie die Feststellschrauben am Montagebügel, stellen die gewünschte Neigung ein und ziehen die Schrauben wieder fest an.
- 6 Nach der Montage muss das Gerät regelmäßig gewartet und überprüft werden, um mögliche Korrosion, Verformung und Lockerung zu vermeiden.



ANSCHLÜSSE

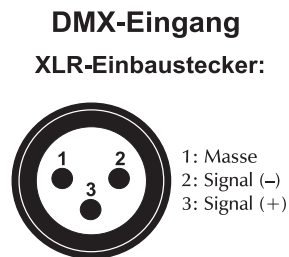


DMX512-Ansteuerung

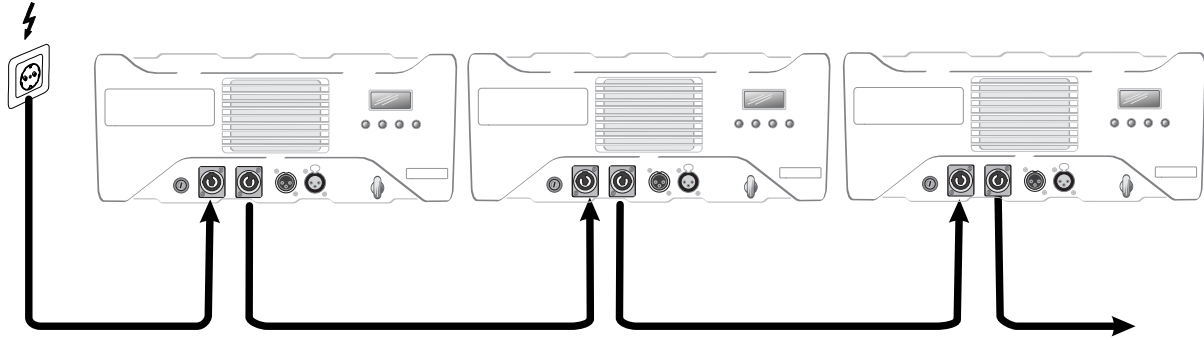
Für die Ansteuerung des Geräts per DMX512 ist eine Datenverbindung notwendig. Das Gerät verfügt dazu über 3-polige XLR-Anschlüsse.

- 1 Verbinden Sie den Ausgang Ihres Controllers mit dem DMX-Eingang DMX IN des Geräts über ein DMX-Kabel.
- 2 Verbinden Sie den DMX-Ausgang DMX OUT des Geräts mit dem DMX-Eingang des nächsten Geräts in der Kette. Verbinden Sie immer einen Ausgang mit dem Eingang des nächsten Geräts bis alle Geräte angeschlossen sind.
- 3 Am letzten Gerät muss die DMX-Leitung durch einen Abschlusswiderstand abgeschlossen werden. Dazu wird ein XLR-Stecker in den DMX-Ausgang am letzten Gerät gesteckt, bei dem zwischen Signal (-) und Signal (+) ein 120-Ω-Widerstand eingelötet ist.
- 4 Ab einer Kabellänge von 300 m oder nach 32 angeschlossenen DMX-Geräten sollte das Signal mit Hilfe eines DMX-Aufholverstärkers verstärkt werden, um eine fehlerfreie Datenübertragung zu gewährleisten.

Belegung der XLR-Verbindung:



Netzanschluss



- 1 Schließen Sie das beiliegende Netzkabel an und stecken den Netzstecker in eine geerdete Schutzkontaktsteckdose ein. Damit ist das Gerät eingeschaltet.
- 2 Zum Ausschalten ziehen Sie den Netzstecker aus der Steckdose.
- 3 Schließen Sie das Gerät nicht über einen Dimmer an die Netzspannung an. Für besseren Bedienkomfort verwenden Sie eine schaltbare Steckdose.
- 4 Über den Netzausgang POWER OUT können weitere Geräte mit Strom versorgt werden. Zum Zusammenschalten der Geräte, verbinden Sie immer den Ausgang POWER OUT mit dem Eingang POWER IN des nächsten Geräts bis alle Geräte angeschlossen sind. Passende Netzkabel mit P-Con-Stecker sind optional erhältlich. Auf diese Weise lassen sich bis zu 6 Geräte bei 230/240 Volt Netzspannung zusammenschalten.

BEDIENUNG

Nach dem Anschluss ans Netz ist das Gerät betriebsbereit. Das Display zeigt die zuletzt eingestellte Betriebsart. Nehmen Sie nun die notwendigen Menüeinstellungen für die jeweilige Betriebsart mit den Bedientasten vor. Auch wenn Sie das Gerät vom Stromnetz trennen, bleiben alle Einstellungen gespeichert. Das Gerät kann entweder im Standalone-Modus über das Bedienfeld oder im DMX-gesteuerten Modus über einen handelsüblichen DMX-Controller betrieben werden.

Bedientasten

Taste	Funktion
MUSE	Zur Wahl der Betriebsart oder zum Zurückspringen zur Startanzeige.
ENTER	Aktiviert den Einstellvorgang eines Menüpunkts oder speichert eine Einstellung.
UP	Ruft den nächsten Menüpunkt auf oder erhöht Werte beim Einstellvorgang.
DOWN	Ruft den vorhergehenden Menüpunkt auf oder verringert Werte beim Einstellvorgang.

Menüstruktur

Modus		Anzeige			Funktion	
DMX-Adresse	Address	001-512			Startadresse	
Automatikbetrieb und Musiksteuerung	Run Mode	D512			DMX-Modus	
		Auto	Auto 0 0-30	Sp 1-99	Auto-Programme Ablaufgeschwindigkeit langsam - schnell	
		Sond	Sound 0-30	SE 0-99	Sound Programme Mikrofonempfindlichkeit niedrig - hoch	
DMX-Betrieb	Channel	54CH			54-Kanal-Modus	
		13CH			13-Kanal-Modus	
		05CH			5-Kanal-Modus	
Display-Einstellungen	Display	Ligtoff	Ligh		Display immer an	
			1 Min		Display geht nach 1 Minute Untätigkeit aus	
			2 Min		Display geht nach 2 Minuten Untätigkeit aus	
			3 Min		Display geht nach 3 Minuten Untätigkeit aus	
		Menubak	Ligh		Menü im Display immer an	
			1 Min		Menü springt nach 1 Minute Untätigkeit zum Hauptmenü zurück	
			2 Min		Menü springt nach 2 Minuten Untätigkeit zum Hauptmenü zurück	
		Ligflh	Off		Display blinkt nicht	
			On		Display blinkt, wenn kein DMX anliegt	
	Tool	Balance	Red	50-255		Weißabgleich
			Green	50-255		
			Blue	50-255		
			White	50-255		
Default		ON		Einstellungen auf Werkseinstellung zurücksetzen		
	OFF		Einstellungen bleiben erhalten			
Manuelle Einstellung	Manual	Dimmer	000-255		Helligkeit, zunehmend	
		Strobe	000-255		Blitzfrequenz, zunehmend	
		Red	000-255		Rot, Intensität zunehmend	
		Green	000-255		Grün, Intensität zunehmend	
		Blue	000-255		Blau, Intensität zunehmend	
		White	000-255		Weiß, Intensität zunehmend	
Geräteinformation	Info	RunTime	0000-9999		Geräte-Laufzeit	
		Tempera	xxx		Innere Temperatur	
		DisVers	V0.01		Software Version	

Master/Slave-Betrieb mit mehreren Geräten

Es lassen sich mehrere Geräte zusammenschalten (max. 32). Das Hauptgerät (Master) kann dann alle Nebengeräte (Slave) synchron steuern ohne die Notwendigkeit eines DMX-Controllers. Die Geräte müssen auf die jeweilige Betriebsart eingestellt werden.

- 1 Konfigurieren Sie zuerst alle Slave-Geräte vor dem Anschluss an das Master-Gerät. Stellen Sie bei allen Slave-Geräten die DMX-Adresse auf 001 ein. Bestätigen Sie mit der Taste **ENTER**.
- 2 Verbinden Sie den DMX-Ausgang des Master-Geräts mit dem DMX-Eingang des ersten Slave-Geräts. Verbinden Sie dann den DMX-Ausgang des ersten Slave-Geräts mit dem DMX-Eingang des zweiten Slave-Geräts usw., bis alle Geräte in einer Kette angeschlossen sind. Das Master-Gerät muss das erste Gerät in der Kette sein. Der DMX-Eingang darf nicht an einen DMX-Controller angeschlossen sein.
- 3 Wählen Sie am Master-Gerät die gewünschte Betriebsart (unter Run Mode: Auto oder Sond). Die zusammengeschalteten Geräte arbeiten nun synchron.

DMX-Betrieb

Anzahl der DMX-Kanäle und DMX-Startadresse einstellen

Für den Betrieb über einen Controller mit DMX512-Protokoll verfügt das Gerät über 54 Steuerkanäle. Es kann aber auch in einen Modus mit 5 oder 13 Kanälen umgeschaltet werden, wenn andere Funktionen benötigt werden. Damit das Gerät vom Controller angesteuert werden kann, muss außerdem die DMX-Startadresse eingestellt werden. Die Startadresse ist abhängig von Ihrem DMX-Controller. Lesen Sie hierzu die Dokumentation des Geräts.

- 1 Drücken Sie die Taste **MUSE** so oft, bis das Display die Betriebsart **Address** anzeigt. Bestätigen Sie mit der Taste **ENTER**.
- 2 Das Menü für die DMX-Startadresse wird aufgerufen **000-512**. Stellen Sie die Adresse mit den Tasten **UP** und **DOWN** ein. Bestätigen Sie mit der Taste **ENTER**.
- 3 Nun drücken Sie die Taste **UP** so oft bis das Display **Channel** anzeigt. Das Menü für die DMX-Kanal-Modi wird aufgerufen: **5CH** (5 DMX-Kanäle), **13CH** (13 DMX-Kanäle) oder **54CH** (54 DMX-Kanäle). Bestätigen Sie mit der Taste **ENTER**. Wählen Sie mit den Tasten **UP** und **DOWN** den gewünschten DMX-Kanal-Modus. Bestätigen Sie mit der Taste **ENTER**.
- 4 Beim Empfang von DMX-Steuersignalen leuchtet ein Punkt im Display. Fehlen die Steuersignale, blinkt der Punkt.

Hinweis: Bitte vergewissern Sie sich, dass sich die Steuerkanäle nicht mit anderen Geräten überlappen, damit das Gerät korrekt und unabhängig von anderen Geräten in der DMX-Verbindung funktioniert. Werden mehrere Geräte auf eine Adresse definiert, arbeiten sie synchron.

LED-Gruppenanordnung in DMX-Kanal 54

1	2	3	4	5	6
7	8	9	10	11	12
13	14	15	16	17	18

Funktionen im DMX-Betrieb

5-Kanal-Modus

Kanal	Wert	Funktion
1	000 – 255	Rot 0-100%
2	000 – 255	Grün 0-100%
3	000 – 255	Blau 0-100%
4 Master-Dimmer	000 – 255	Gesamthelligkeit 0-100%
5 Interne Programme	000 – 000	Keine Funktion
	001 – 005	Musikgesteuert (7 Farben)
	006 – 010	Keine Funktion
	011 – 255	Strobe mit zunehmender Geschwindigkeit (0-100%)

13-Kanal-Modus

Kanal	Wert	Funktion
1 Master-Dimmer	000 – 255	Gesamthelligkeit 0-100%
2	000 – 255	Gelb 0-100% (*Funktion nur wenn Kanal 3,4,5 auf 0 steht, ansonsten ohne Funktion)
3	000 – 255	Rot 0-100%
4	000 – 255	Grün 0-100%
5	000 – 255	Blau 0-100%
6	000 – 015	Keine Funktion
	016 – 131	Strobe-Effekt mit zunehmender Geschwindigkeit
	132 – 139	Keine Funktion
	140 – 181	Öffnender Puls-Effekt mit zunehmender Geschwindigkeit
	182 – 189	Keine Funktion
	190 – 231	Schließender Puls-Effekt mit zunehmender Geschwindigkeit
	232 – 239	Keine Funktion
	240 – 247	Zufall-Strobe-Effekt
248 – 255	Keine Funktion	
7	000 – 255	Einstellung Pulsbreite
8	000 – 007	Keine Funktion
	008 – 255	Interne Chaserprogramme
9	000 – 255	Zunehmende Geschwindigkeit für Chaserprogramme (0-100%)
10	000 – 007	Bunt
	008 – 255	Farbauswahl der Chaserprogramme
11	000 – 007	Keine Funktion
	008 – 255	Farbauswahl der Hintergrundfarbe
12	000 – 255	Helligkeit der Hintergrundfarbe (100-0%)
13	000 – 127	Laufrichtung (L-R)
	128 – 255	Laufrichtung (R-L)

54-Kanal-Modus

Kanal	Wert	Funktion	LED-Gruppe
1	000 – 255	Rot 0-100%	Gruppe 1
2	000 – 255	Grün 0-100%	
3	000 – 255	Blau 0-100%	
4	000 – 255	Rot 0-100%	Gruppe 2
5	000 – 255	Grün 0-100%	
6	000 – 255	Blau 0-100%	
7	000 – 255	Rot 0-100%	Gruppe 3
8	000 – 255	Grün 0-100%	
9	000 – 255	Blau 0-100%	
10	000 – 255	Rot 0-100%	Gruppe 4
11	000 – 255	Grün 0-100%	
12	000 – 255	Blau 0-100%	
13	000 – 255	Rot 0-100%	Gruppe 5
14	000 – 255	Grün 0-100%	
15	000 – 255	Blau 0-100%	
16	000 – 255	Rot 0-100%	Gruppe 6
17	000 – 255	Grün 0-100%	
18	000 – 255	Blau 0-100%	
19	000 – 255	Rot 0-100%	Gruppe 7
20	000 – 255	Grün 0-100%	
21	000 – 255	Blau 0-100%	
22	000 – 255	Rot 0-100%	Gruppe 8
23	000 – 255	Grün 0-100%	
24	000 – 255	Blau 0-100%	
25	000 – 255	Rot 0-100%	Gruppe 9
26	000 – 255	Grün 0-100%	
27	000 – 255	Blau 0-100%	
28	000 – 255	Rot 0-100%	Gruppe 10
29	000 – 255	Grün 0-100%	
30	000 – 255	Blau 0-100%	
31	000 – 255	Rot 0-100%	Gruppe 11
32	000 – 255	Grün 0-100%	
33	000 – 255	Blau 0-100%	
34	000 – 255	Rot 0-100%	Gruppe 12
35	000 – 255	Grün 0-100%	
36	000 – 255	Blau 0-100%	
37	000 – 255	Rot 0-100%	Gruppe 13
38	000 – 255	Grün 0-100%	
39	000 – 255	Blau 0-100%	
40	000 – 255	Rot 0-100%	Gruppe 14
41	000 – 255	Grün 0-100%	
42	000 – 255	Blau 0-100%	
43	000 – 255	Rot 0-100%	Gruppe 15
44	000 – 255	Grün 0-100%	
45	000 – 255	Blau 0-100%	
46	000 – 255	Rot 0-100%	Gruppe 16
47	000 – 255	Grün 0-100%	
48	000 – 255	Blau 0-100%	
49	000 – 255	Rot 0-100%	Gruppe 17
50	000 – 255	Grün 0-100%	
51	000 – 255	Blau 0-100%	
52	000 – 255	Rot 0-100%	Gruppe 18
53	000 – 255	Grün 0-100%	
54	000 – 255	Blau 0-100%	

REINIGUNG UND WARTUNG

Das Gerät sollte äußerlich in regelmäßigen Abständen von Verunreinigungen wie Staub usw. gereinigt werden. Insbesondere die Linsen sollten sauber sein, damit das Licht mit maximaler Helligkeit abgestrahlt werden kann.

- 1 Trennen Sie das Gerät vom Netz und lassen Sie es abkühlen, bevor Sie mit der Reinigung beginnen.
- 2 Reinigen Sie die Oberflächen mit einem fusselfreien, angefeuchteten Tuch. Verwenden Sie auf keinen Fall Alkohol oder irgendwelche Lösungsmittel, da sonst die Gehäuseoberflächen beschädigt werden könnten. Vermeiden Sie unbedingt das Eindringen von Nässe oder Feuchtigkeit in das Gerät.
- 3 Das Gerät muss trocken sein, bevor Sie es wieder einschalten.

Im Geräteinneren befinden sich keine zu wartenden Teile. Öffnen Sie das Gehäuse nicht. Unternehmen Sie keine Reparaturversuche, da dies ein Sicherheitsrisiko darstellt. Wartungs- und Servicearbeiten sind ausschließlich dem autorisierten Fachhandel vorbehalten. Sollten einmal Ersatzteile benötigt werden, verwenden Sie bitte nur Originalersatzteile. Sollten Sie noch weitere Fragen haben, wenden Sie sich bitte an Ihren Fachhändler.

Sicherungswechsel

Wenn die Feinsicherung des Geräts defekt ist, ersetzen Sie diese durch eine Sicherung gleichen Typs.

- 1 Trennen Sie das Gerät vom Netz und lassen Sie es abkühlen.
- 2 Öffnen Sie den Sicherungshalter am Netzanschluss mit einem passenden Schraubendreher.
- 3 Entfernen Sie die defekte Sicherung aus dem Sicherungshalter und setzen Sie die neue Sicherung ein.
- 4 Setzen Sie den Sicherungshalter wieder im Gehäuse ein. Danach kann das Gerät wieder mit dem Netz verbunden werden.

UMWELTSCHUTZ



Informationen zur Entsorgung

Bitte übergeben Sie das Gerät bzw. die Geräte am Ende der Nutzungsdauer zur umweltgerechten Entsorgung einem örtlichen Recyclingbetrieb. Geräte, die mit diesem Symbol gekennzeichnet sind, dürfen nicht im Hausmüll entsorgt werden. Für weitere Informationen wenden Sie sich bitte an Ihren Händler oder die zuständige örtliche Behörde. Entnehmen Sie evtl. eingelegte Batterien und entsorgen Sie diese getrennt vom Produkt.

TECHNISCHE DATEN

Spannungsversorgung:	230 V AC, 50 Hz
Gesamtanschlusswert:	175 W
Schutzart:	IP20
Schutzklasse:	SK II
Stromanschluss:	Stromeinspeisung P-Con (blau), Einbauversion Stromanschlusskabel mit Schutzkontaktstecker (mitgeliefert)
Stromausgang:	P-Con (grau), Einbauversion
Sicherung:	T 2 A Sicherung auswechselbar
Lampenart:	LED-Lampe
LED:	864 x SMD 5050, 0,2 W, 3in1 TCL RGB (homogene Farbmischung)
DMX-Kanäle:	5; 13; 54
DMX-Eingang:	3-pol XLR (M) Einbauversion
DMX-Ausgang:	3-pol XLR (W) Einbauversion
Kühlung:	Lüfter
Ansteuerung:	Stand-alone; DMX, Musiksteuerung
Abstrahlwinkel (1/2 Peak):	120°
Displaytyp:	Einfarbiges LCD
Maße:	Breite: 46,0 cm
	Tiefe: 13,5 cm
	Höhe: 22,5 cm
Gewicht:	4,25 kg

Zubehör

EUROLITE TPC-10 Klammer, silber	Best.-Nr. 59006856
EUROLITE TPC-10 Klammer, schwarz	Best.-Nr. 59006858
EUROLITE Sicherungsseil UNV-5 3x600mm bis 5kg silber	Best.-Nr. 58010372
EUROLITE Sicherungsseil UNV-5S 3x600mm bis 5kg schwarz	Best.-Nr. 58010373
EUROLITE DMX Kabel XLR 3pol 3m schwarz	Best.-Nr. 3022785H
PSSO PowerCon Netzkabel 3x1,5 1,5m H07RN-F	Best.-Nr. 30235030
PSSO PowerCon Verbindungskabel 3x1,5 5m	Best.-Nr. 30235040

Technische Änderungen ohne vorherige Ankündigung und Irrtum vorbehalten. © 22.02.2022

USER MANUAL

eurolite®

LED Strobe SMD PRO 540 DMX RGB



DANGER! Electric shock caused by short-circuit

Be careful with your operations. With a dangerous voltage you can suffer a dangerous electric shock when touching the wires. Never open the housing. Keep the device away from rain and moisture.



Please read these instructions carefully before using the product. They contain important information for the correct use of the product.

Every person involved with the installation, operation and maintenance of this device has to

- be qualified
- follow the instructions of this manual
- consider this manual to be part of the total product
- keep this manual for the entire service life of the product
- pass this manual on to every further owner or user of the product
- download the latest version of the user manual from the Internet

INTRODUCTION

Thank you for having chosen one of our products. If you follow the instructions given in this manual, we are sure that you will enjoy this device for a long period of time.

Product features

3in1 LED effect light with RGB color mixing

- 3 effects in one device: strobe, blinder and wash light
- 864 bright SMD 5050, 0,2 W, 3in1 TCL RGB LEDs
- Subdivided into 18 segments (illumination units with 48 LEDs each) which can be controlled individually via DMX
- Auto, sound, master/slave and DMX mode
- Built-in auto and music show programs
- Flash rate 0-20 Hz
- Stepless RGB color blend, color change, color fade, dimmer and strobe effect
- Flicker-free projection
- Addressing via control panel with LCD and four operating buttons
- 5, 13 or 54 DMX channels selectable
- Swivel mounting bracket
- P-Con terminals for power linking up to 6 units
- Switch-mode power supply for operation between 100 and 240 volts

SAFETY INSTRUCTIONS

**WARNING!**

Please read the safety warnings carefully and only use the product as described in this manual to avoid accidental injury or damage.

Intended use

- This device is an LED strobe for creating decorative lighting effects. This device is designed for professional use in the field of event technology, e.g. on stage. It is not suitable for household lighting.
- Only use the device according to the instructions given herein. Damages due to failure to follow these operating instructions will void the warranty! We do not assume any liability for any resulting damage.
- We do not assume any liability for material and personal damage caused by improper use or non-compliance with the safety instructions. In such cases, the warranty/guarantee will be null and void.
- Unauthorized rebuilds or modifications of the device are not permitted for reasons of safety and render the warranty invalid.

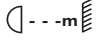
Danger due to electricity

- The device is suitable for indoor use only. Do not use it outdoors. Never expose it to rain or moisture. Do not store it in rooms exposed to moisture.
- To reduce the risk of electric shock, do not open any part of the device. There are no serviceable parts inside the device.
- Only connect the device to a properly installed mains outlet. The outlet must be protected by residual current breaker (RCD). The voltage and frequency must exactly be the same as stated on the device. If the mains cable is equipped with an earthing contact, then it must be connected to an outlet with a protective ground. Never deactivate the protective ground of a mains cable. Failure to do so could possibly injure the user.
- The mains outlet must be easily accessible so that you can unplug the device quickly if need be.
- Never touch the mains plug with wet or damp hands. There is the risk of potentially fatal electric shock.
- The mains cable must not be bent or squeezed. Keep it away from hot surfaces or sharp edges.
- Never pull the mains cable to disconnect the mains plug from the mains outlet, always seize the plug.
- Unplug the device during lightning storms, when unused for long periods of time or before cleaning.
- Do not expose the device to any high temperatures, direct sunlight, dripping or splashing water, strong vibrations or heavy mechanical stress.
- Do not place any objects filled with liquids on the device.
- Do not place any open sources of fire, such as burning candles, on or directly next to the device.
- Make sure that objects cannot fall into the device, in particular metal parts.
- Only have repairs to the device or its mains cable carried out by qualified service personnel. Repairs are required when the device or the mains cable is visibly damaged, liquid has been spilled or objects have fallen into the device; when the device has been exposed to rain or moisture, has been dropped or malfunctions occur.
- Cleaning of the device is limited to the surface. Make sure that moisture does not come into contact with any areas of the terminal connections or mains voltage control parts. Only wipe off the product with a soft lint-free and moistened cloth. Never use solvents or aggressive detergents.

Danger to children and people with restricted abilities

- This product is not a toy. Keep it out of the reach of children and pets. Do not leave packaging material lying around carelessly. Never leave this device running unattended.
- This device may be used only by persons with sufficient physical, sensorial, and intellectual abilities and having corresponding knowledge and experience. Other persons may use this device only if they are supervised or instructed by a person who is responsible for their safety.

Warning – risk of burns and fire

- The admissible ambient temperature range (Ta) is -5 to +45°C. Do not operate the device outside of this temperature range.
- The housing temperature (Tc) can be up to 50°C during use. Avoid contact by persons and materials.
- Do not illuminate surfaces within 10 cm of the device. This value is indicated on the device by the  symbol.
- Do not use the device near highly flammable materials. Always place the device at a location where sufficient air circulation is ensured. Leave 50 cm of free space around the device. Never cover the air vents of the housing.

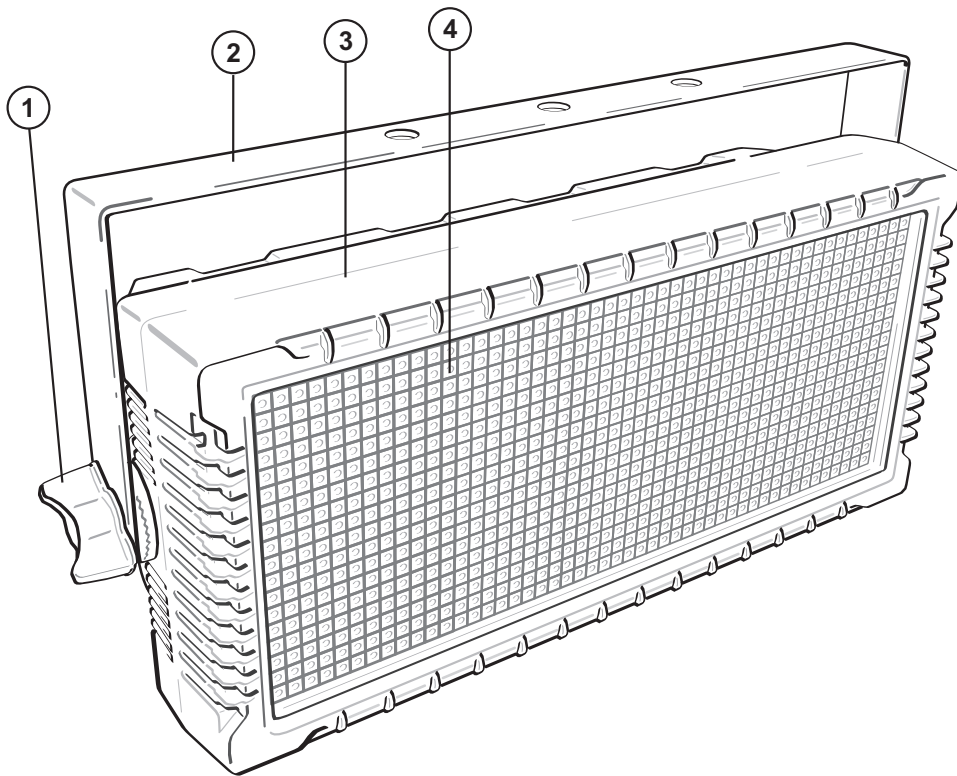
Warning – risk of injuries

- Do not look directly at the light source. Persons with light-sensitive epilepsy may suffer from epileptic seizures or fall unconscious.
- Make sure that the product is set up or installed safely and expertly and prevented from falling down. Comply with the standards and rules that apply in your country, in particular EN 60598-2-17.
- If you lack the qualification, do not attempt the installation yourself, but instead use a professional installer. Improper installation can result in bodily injury and or damage to property.
- The manufacturer cannot be made liable for damages caused by incorrect installations or insufficient safety precautions.
- For overhead use, always secure the device with a secondary safety attachment such as a safety bond or safety net.
- Make sure that the area below the installation place is blocked when rigging, derigging or servicing the device.
- For commercial use the country-specific accident prevention regulations of the government safety organization for electrical facilities must be complied with at all times.

Caution – material damage

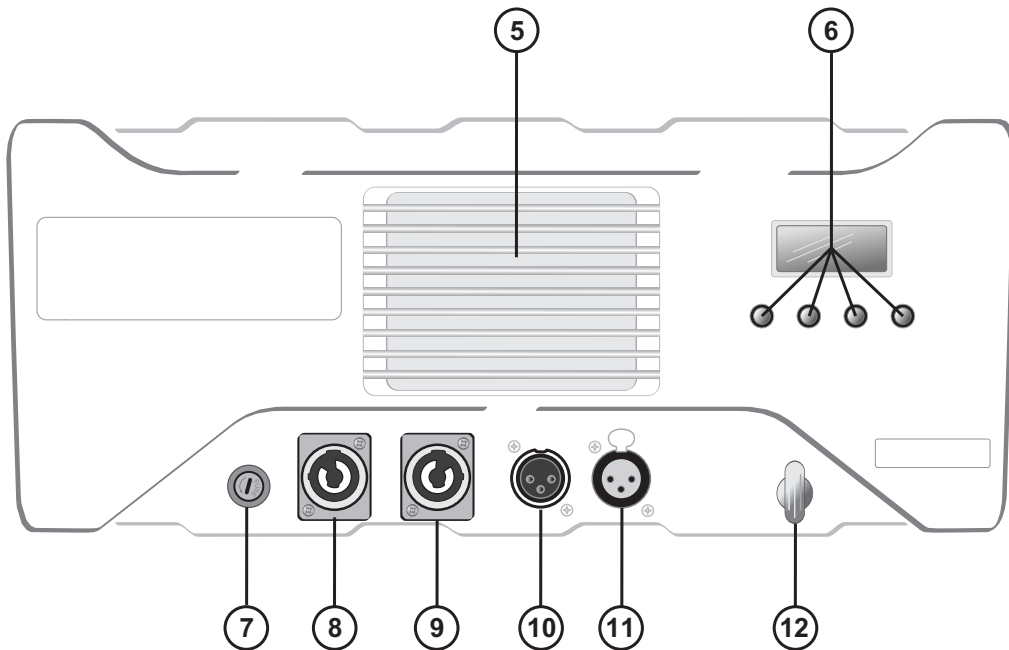
- This device must not be connected to the mains voltage by means of a dimmer.
- Lighting effects are not designed for permanent operation. Consistent operation breaks will ensure that the device will serve you for a long time without defects.
- Never switch the device on and off in short intervals. This will considerably reduce the service life of the device.
- If the device has been exposed to drastic temperature fluctuation, do not switch it on immediately. The resulting condensation may destroy the device. Allow the device to reach room temperature before connecting it. Wait until the condensation has evaporated.
- Please use the original packaging to protect the device against vibration, dust and moisture during transportation or storage.
- If a serial number label is affixed to the device, do not remove the label as this would make the guarantee void.

DESCRIPTION OF THE DEVICE



- (1) Fixation screw
- (2) Mounting bracket

- (3) Housing
- (4) LED 5050 0.2 W RGB



- (5) Fan
- (6) LCD with operating buttons
- (7) Fuse
- (8) Power input

- (9) Power output
- (10) DMX input
- (11) DMX output
- (12) Safety eyelet

INSTALLATION

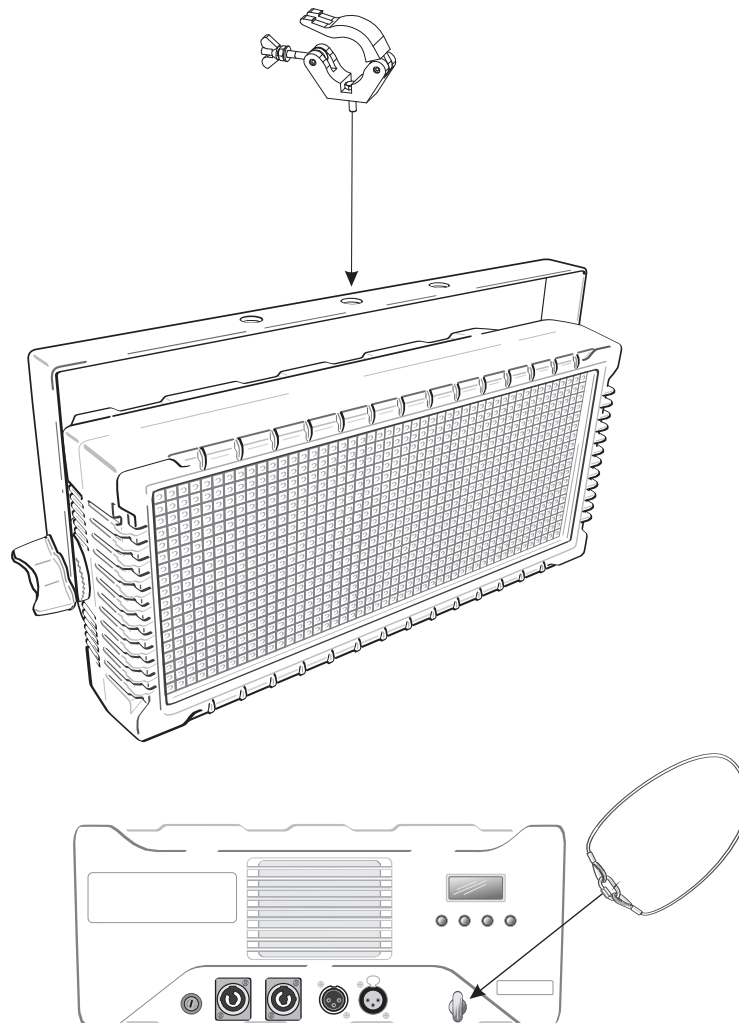


WARNING! Risk of injury caused by falling objects

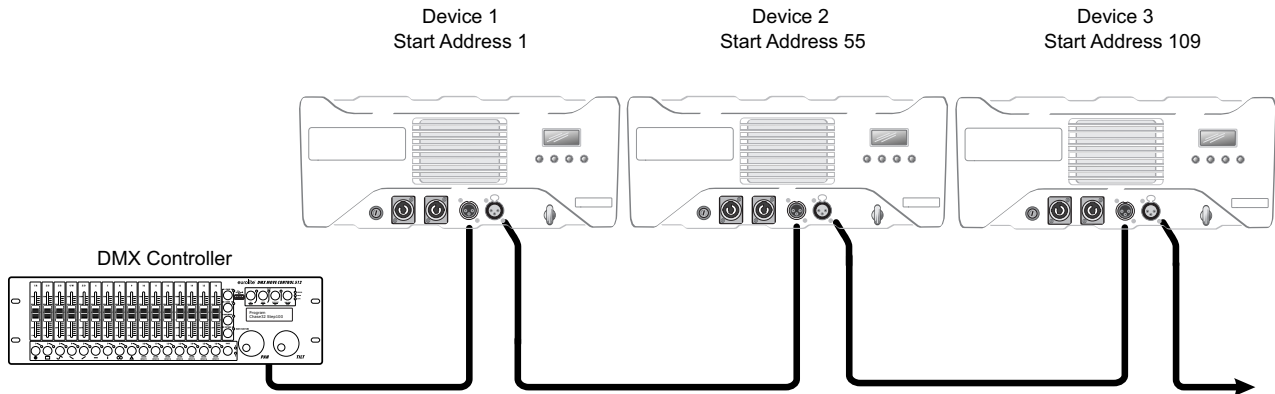
Devices in overhead installations may cause severe injuries when crashing down. Make sure that the device is installed securely and cannot fall down. The installation must be carried out by a specialist who is familiar with the hazards and the relevant regulations.

The device may be placed on the floor or fastened to a truss or similar rigging structure. The device must never be fixed swinging freely in the room.

- 1 The rigging structure must support at least 10 times the weight of all fixtures to be installed on it.
- 2 Block access below the work area and work from a stable platform when installing the device.
- 3 Use rigging hardware that is compatible with the structure and capable of bearing the weight of the device. Please refer to the “Accessories” section for a list of suitable rigging hardware.
- 4 Secure the device with a safety bond or other secondary attachment. This secondary safety attachment must be sufficiently dimensioned in accordance with the latest industrial safety regulations and constructed in a way that no part of the installation can fall down if the main attachment fails. An appropriate eyelet is mounted on the device for fixation of the safety bond. Fasten the safety bond in such a way that, in the event of a fall, the maximum drop distance of the device will not exceed 20 cm.
- 5 To align the device, release the fixation screws at the mounting bracket, adjust the desired inclination angle and tighten the fixation screws.
- 6 After installation, the device requires inspections periodically to prevent the possibility of corrosion, deformation and looseness.



CONNECTIONS



DMX512 control

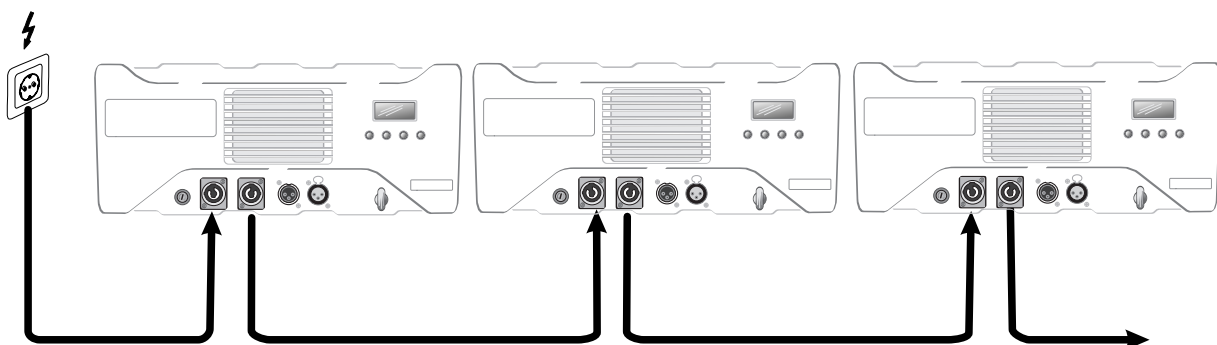
A DMX512 data link is required in order to control the device via DMX. The device provides 3-pin XLR connectors for DMX connection.

- 1 Connect the output of your DMX controller to the DMX input DMX IN of the device with a DMX cable.
- 2 Connect the DMX output DMX OUT of the device to the DMX input of the next unit in the chain. Always connect one output to the input of the next unit until all units are connected.
- 3 At the last unit, the DMX cable has to be terminated. Plug the terminator with a 120 Ω resistor between Signal (-) and Signal (+) in the DMX output of the last unit.
- 4 If the cable length exceeds 300 m or the number of DMX devices is greater than 32, it is recommended to insert a DMX level amplifier to ensure proper data transmission.

XLR connection:



POWER SUPPLY



- 1 Connect the device via the mains cable to a grounded mains socket. Thus the unit is switched on.
- 2 To switch off the unit, disconnect the power plug.
- 3 Do not connect the unit to the mains voltage via a dimmer. For a more convenient operation, use a mains outlet which is switchable.
- 4 The jack POWER OUT allows for power supply of further devices. To interconnect several devices, connect the jack POWER OUT to the input POWER IN of the next unit until all units are connected. Matching power cables with P-Con plugs are available as accessories. In this manner, up to 6 devices can be linked at 230/240 input voltage.

OPERATION

After connecting the device to the mains it is ready for operation. The display indicates the last operating mode. The operating modes can be selected by means of the display and the control buttons. All settings remain stored even if the device is disconnected from the mains. The device can be operated in stand-alone mode via the control board or in DMX-controlled mode via any commercial DMX controller.

Operating buttons

Button	Function
MUSE	Selects the operating mode or returns to the initial screen.
ENTER	Activates a value to be modified or saves a value when modifying.
UP	Selects the next menu item or increases values when modifying.
DOWN	Selects the previous menu item or decreases values when modifying.

Menu structure

Mode	Display			Function	
DMX Address	Address	001-512		Starting address	
Operating Mode	Run Mode	D512		DMX mode	
		Auto	Auto 0 0-30	Sp 1-99	Auto programs with speed
		Sond	Sound 0-30	SE 0-99	Sound programs with sensitivity
DMX Operation	Channel	54CH		54-channel mode	
		13CH		13-channel mode	
		5CH		5-channel mode	
Display Settings	Display	Lightoff	Light		Display always on
			1 Min		Display turns off after 1 minute of inactivity
			2 Min		Display turns off after 2 minutes of inactivity
			3 Min		Display turns off after 3 minutes of inactivity
		Menubak	Light		Menu in the display always on
			1 Min		Menu jumps back of the main after 1 minute of inactivity
			2 Min		Menu jumps back of the main after 2 minutes of inactivity
			3 Min		Menu jumps back of the main offer 3 minutes of inactivity
	Ligtflh	Off		Display does not blink	
		On		Display blinks when no DMX is present	
	Tool	Balance	Red	50-255	White balance
			Green	50-255	
			Blue	50-255	
White			50-255		
Default		On		Reset to factory settings	
	Off		Settings are retained		

Manual Settings	Manual	Dimmer	000-255	Brightness, increasing
		Strobe	000-255	Flash rate, increasing
		Red	000-255	Red, increasing intensity
		Green	000-255	Green, increasing intensity
		Blue	000-255	Blue, increasing intensity
		White	000-255)	White, increasing intensity
Device Information	Info	RunTime	0000-9999	Operating hours of the device
		Tempera	XXX	Inner temperature
		DivVers	V0.01	Software version

Interconnecting several devices (master/slave operation)

Several devices may be interconnected (max. 32). Then all slave units can be synchronized and controlled with the master unit without the need for a DMX controller. The devices must be set to the corresponding operating modes.

- 1 Configure all slave units before connecting the master unit: Set the DMX address to A001 for all slave devices. Confirm with the **ENTER** button.
- 2 Connect the DMX output of the master unit to the DMX input of the first slave unit. Then connect the DMX output of the first slave unit to the DMX input of the second slave unit, etc. until all units have been connected in a chain. Make sure the master unit is the first in the chain. Do not connect a DMX controller to the DMX input of the master unit.
- 3 Set the master unit to the desired operating mode (under Run Mode: Auto oder Sond). The interconnected devices will now operate in synchronously.

DMX operation

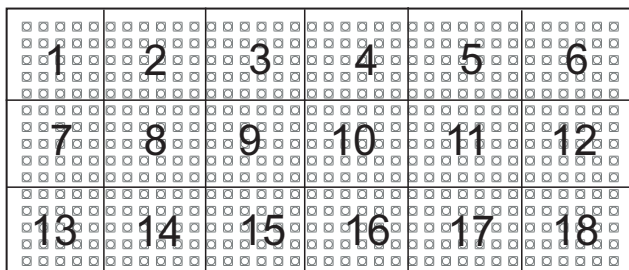
Setting the number of DMX channels and the DMX starting address

For operation with a controller with DMX512 protocol, the device is equipped with 54 control channels. However, it can also be switched to a mode with 5 or 13 channels if different functions are required. To be able to operate the device with a DMX controller, the DMX starting address must be set. The starting address depends upon which DMX controller is being used. Please refer to the controller's documentation.

- 1 Press the **MUSE** button so many times until **Address** is indicated on the display. Confirm with the **ENTER** button.
- 2 Now the display indicates the menu item for the DMX start address **001-512**. Use the buttons **UP** and **DOWN** to set the address. Confirm with the **ENTER** button.
- 3 Now press the **UP** button so many times until **Channel** is indicated on the display. The display indicates the menu item for the DMX channel modes: **5CH** (5 DMX channels), **13CH** (13 DMX channels) or **54CH** (54 DMX channels). Confirm with the **ENTER** button. Use the buttons **UP** and **DOWN** to select the desired DMX channel mode. Confirm with the **ENTER** button.
- 4 A dot will light up when DMX signals are being received. If no control signals are available, the dot will flash.

Note: Please make sure that you do not have any overlapping channels in order to control each device correctly and independently from any other fixture on the DMX chain. If several devices are addressed similarly, they will work synchronically.

LED group arrangement in DMX channel 54



Functions in DMX mode

5-channel mode

Channel	Value	Function
1	000 – 255	Red 0-100%
2	000 – 255	Green 0-100%
3	000 – 255	Blue 0-100%
4 Master dimmer	000 – 255	Total brightness 0-100%
5 Internal program	000 – 000	No function
	001 – 005	Sound control (7 colors)
	006 – 010	No function
	011 – 255	Strobe with increasing speed (0-100%)

13-channel mode

Channel	Value	Function
1 Master dimmer	000 – 255	Total brightness 0-100%
2	000 – 255	Yellow 0-100% (*Function only if channel 3, 4, 5 is set to 0, otherwise without function)
3	000 – 255	Red 0-100%
4	000 – 255	Green 0-100%
5	000 – 255	Blue 0-100%
6	000 – 015	No function
	016 – 131	Strobe effect with increasing speed
	132 – 139	No function
	140 – 181	Opening pulse effect with increasing speed
	182 – 189	No function
	190 – 231	Closing pulse effect with increasing speed
	232 – 239	No function
	240 – 247	Random strobe effect
248 – 255	No function	
7	000 – 255	Setting pulse width
8	000 – 007	No function
	008 – 255	Internal chaser programs
9	000 – 255	Increasing speed for chaser programs (0-100%)
10	000 – 007	Colorful

English

	008 – 255	Color selection of the chaser programs
11	000 – 007	No function
	008 – 255	Color selection of the background color
12	000 – 255	Brightness of the background color (100-0%)
13	000 – 127	Running direction (L-R)
	128 – 255	Running direction (R-L)

54-channel mode

Channel	Value	Function	LED-Group
1	000 – 255	Red 0-100%	Group 1
2	000 – 255	Green 0-100%	
3	000 – 255	Blue 0-100%	
4	000 – 255	Red 0-100%	Group 2
5	000 – 255	Green 0-100%	
6	000 – 255	Blue 0-100%	
7	000 – 255	Red 0-100%	Group 3
8	000 – 255	Green 0-100%	
9	000 – 255	Blue 0-100%	
10	000 – 255	Red 0-100%	Group 4
11	000 – 255	Green 0-100%	
12	000 – 255	Blue 0-100%	
13	000 – 255	Red 0-100%	Group 5
14	000 – 255	Green 0-100%	
15	000 – 255	Blue 0-100%	
16	000 – 255	Red 0-100%	Group 6
17	000 – 255	Green 0-100%	
18	000 – 255	Blue 0-100%	
19	000 – 255	Red 0-100%	Group 7
20	000 – 255	Green 0-100%	
21	000 – 255	Blue 0-100%	
22	000 – 255	Red 0-100%	Group 8
23	000 – 255	Green 0-100%	
24	000 – 255	Blue 0-100%	
25	000 – 255	Red 0-100%	Group 9
26	000 – 255	Green 0-100%	
27	000 – 255	Blue 0-100%	
28	000 – 255	Red 0-100%	Group 10
29	000 – 255	Green 0-100%	
30	000 – 255	Blue 0-100%	
31	000 – 255	Red 0-100%	Group 11
32	000 – 255	Green 0-100%	
33	000 – 255	Blue 0-100%	
34	000 – 255	Red 0-100%	Group 12
35	000 – 255	Green 0-100%	
36	000 – 255	Blue 0-100%	
37	000 – 255	Red 0-100%	Group 13
38	000 – 255	Green 0-100%	
39	000 – 255	Blue 0-100%	
40	000 – 255	Red 0-100%	Group 14
41	000 – 255	Green 0-100%	
42	000 – 255	Blue 0-100%	
43	000 – 255	Red 0-100%	Group 15
44	000 – 255	Green 0-100%	
45	000 – 255	Blue 0-100%	

46	000 – 255	Red 0-100%	Group 16
47	000 – 255	Green 0-100%	
48	000 – 255	Blue 0-100%	
49	000 – 255	Red 0-100%	Group 17
50	000 – 255	Green 0-100%	
51	000 – 255	Blue 0-100%	
52	000 – 255	Red 0-100%	Group 18
53	000 – 255	Green 0-100%	
54	000 – 255	Blue 0-100%	

CLEANING AND MAINTENANCE

The outside of the device should be cleaned periodically to remove contaminants such as dust etc. The lenses, in particular, should be clean to ensure that light will be emitted at maximum brightness.

- 1 Disconnect the device from power and allow it to cool before cleaning.
- 2 Clean the surface with a soft lint-free and moistened cloth. Never use alcohol or solvents as these may damage the surface. Make sure that no liquids can enter the device.
- 3 The device must be dry before reapplying power.

There are no serviceable parts inside. Do not open the housing. Do not try to repair the device by yourself as this may result in damage. Maintenance and service operations are only to be carried out by authorized dealers. Should you need any spare parts, please use genuine parts. Should you have further questions, please contact your dealer.

Replacing the fuse

If the fine-wire fuse of the device fuses, only replace the fuse by a fuse of same type and rating.

- 1 Disconnect the device from power and allow it to cool.
- 2 Open the fuse holder of the mains connection with a fitting screwdriver.
- 3 Remove the old fuse from the fuse holder and replace it with a new fuse.
- 4 Carefully push the fuse holder back into its position before reapplying power.

PROTECTING THE ENVIRONMENT



Disposal of old equipment

When to be definitively put out of operation, take the product to a local recycling plant for a disposal which is not harmful to the environment. Devices marked with this symbol must not be disposed of as household waste. Contact your retailer or local authorities for more information. Remove any inserted batteries and dispose of them separately from the product.

TECHNICAL SPECIFICATIONS

Power supply:	230 V AC, 50 Hz
Power consumption:	175 W
IP classification:	IP20
Protection class:	II
Power connection:	Mains input P-Con (blue), mounting version Power supply cord with safety plug (provided)
Power output:	P-Con (gray), mounting version
Fuse:	T 2 A Fuse replaceable
Lamp type:	LED lamp
LED:	864 x SMD 5050, 0,2 W, 3in1 TCL RGB (homogenous color mix)
DMX channels:	5; 13; 54
DMX input:	3-pin XLR (M) mounting version
DMX output:	3-pin XLR (F) mounting version
Cooling:	Cooling fan
Control:	Stand-alone; DMX, Sound to light
Beam angle (1/2 peak):	120°
Display type:	Monochrome LCD display
Dimensions:	Width: 46,0 cm
	Depth: 13,5 cm
	Height: 22,5 cm
Weight:	4,25 kg

Accessories

EUROLITE TPC-10 Coupler, silver	No. 59006856
EUROLITE TPC-10 Coupler, black	No. 59006858
EUROLITE Safety Bond UNV-5 3x600mm up to 5kg silver	No. 58010372
EUROLITE Safety Bond UNV-5S 3x600mm up to 5kg black	No. 58010373
EUROLITE DMX cable XLR 3pin 3m black	No. 3022785H
PSSO PowerCon Power Cable 3x1.5 1.5m H07RN-F	No. 30235030
PSSO PowerCon Connection Cable 3x1.5 5m	No. 30235040

All information is subject to change without prior notice. © 22.02.2022

eurolite®

Eurolite is a brand of Steinigke Showtechnic GmbH Andreas-Bauer-Str. 5 97297 Waldbüttelbrunn Germany
D00110564 Version 1.1 Publ. 22/02/2022

