



FANTEK[®]
Ferros y Aluminio Navarro S.L.

T-101

E

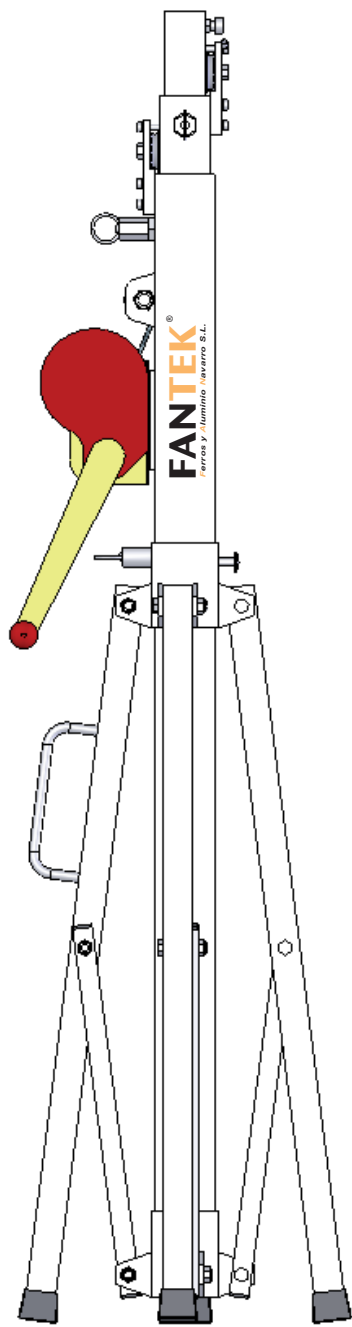
TORRE ELEVADORA
MANUAL DE INSTRUCCIONES

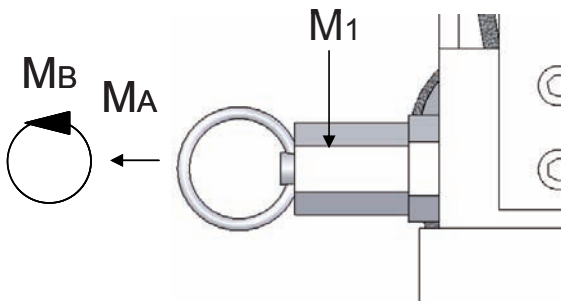
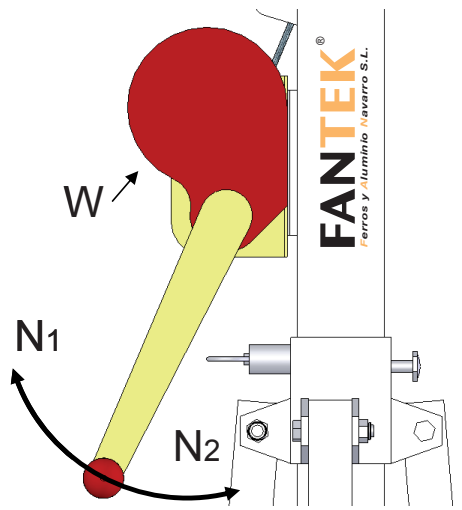
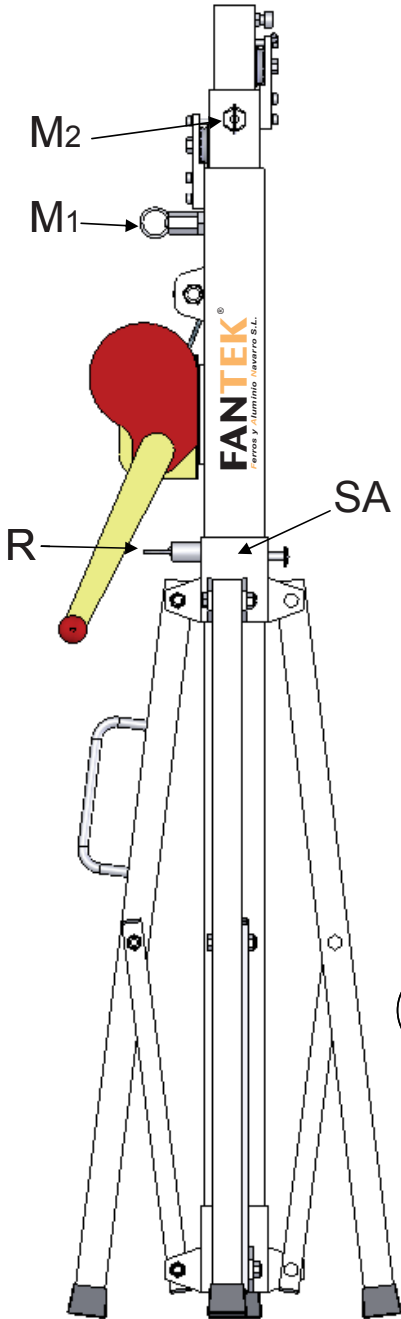
GB

ELEVATOR TOWER
OPERATING INSTRUCTIONS

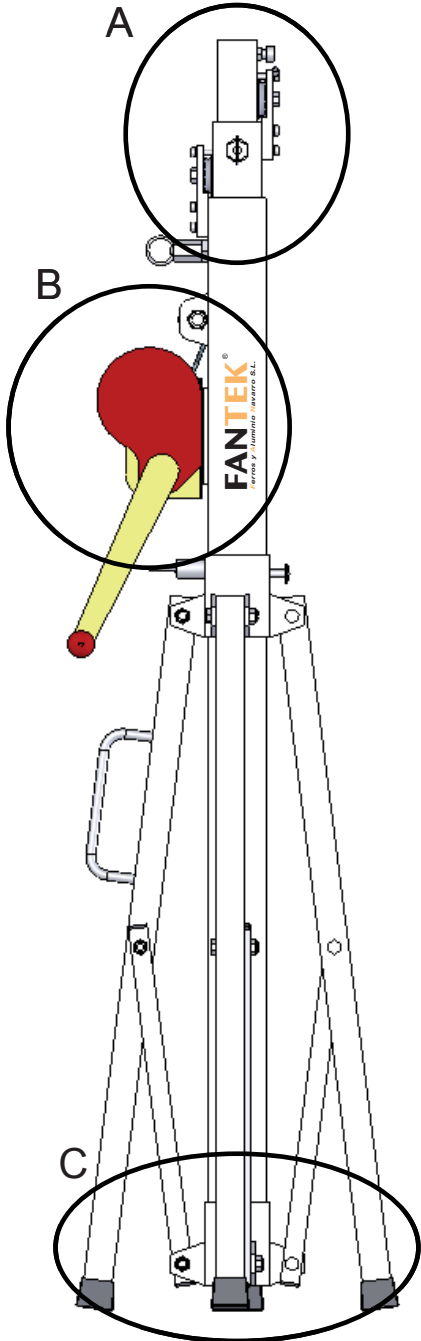
D

TRAVERSENLIFT
BEDIENUNGSANLEITUNG



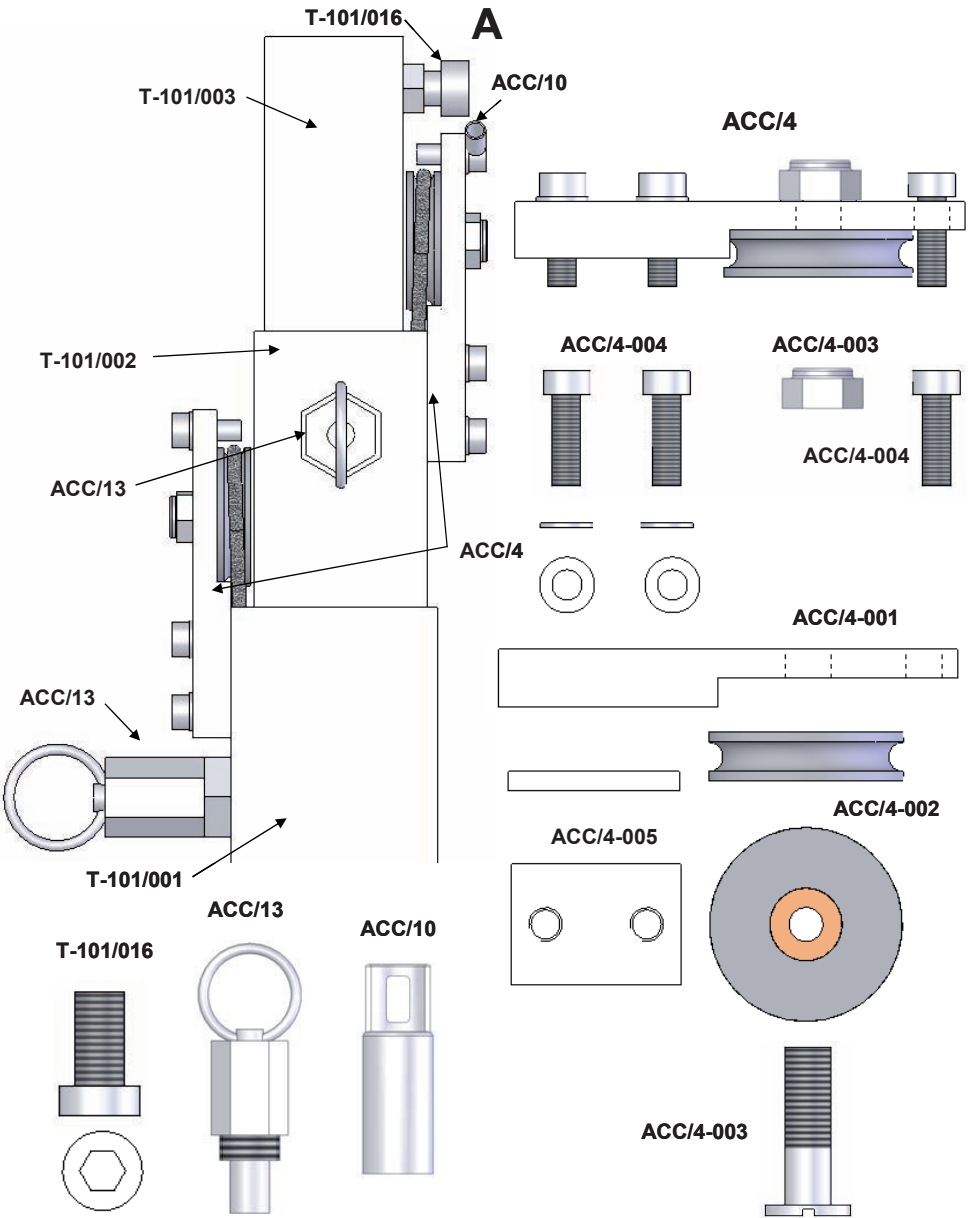


FANTEK®
Ferros y Aluminio Navarro S.L.

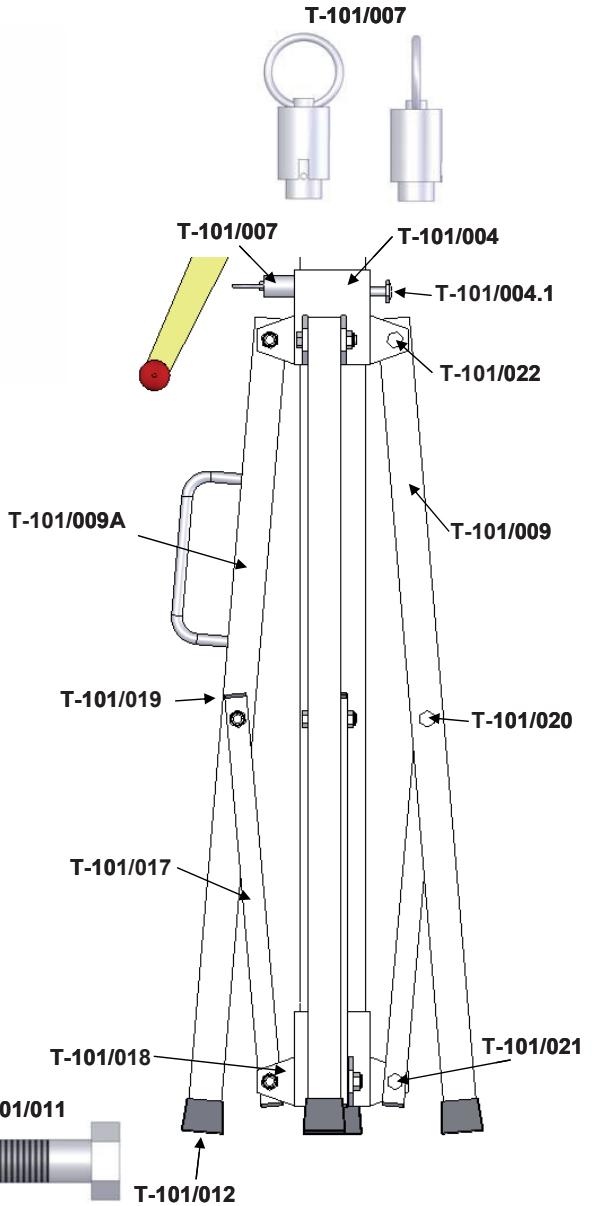
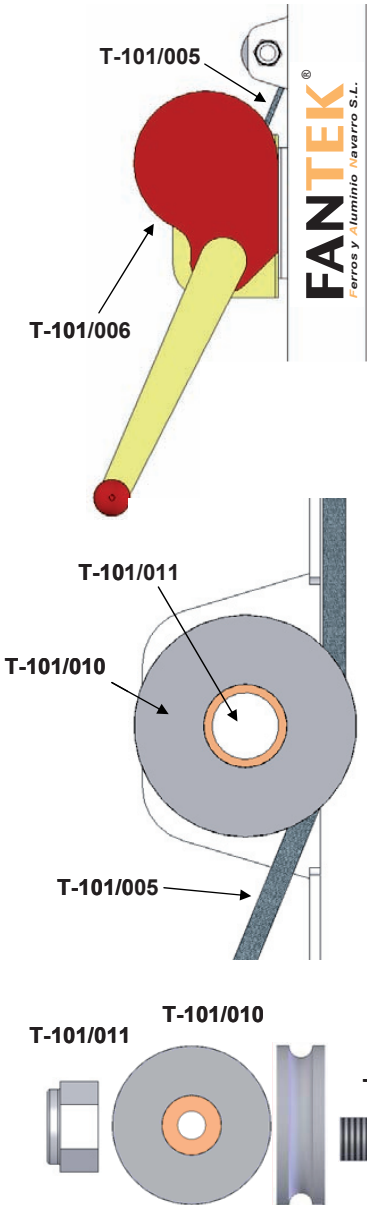


T-101/008





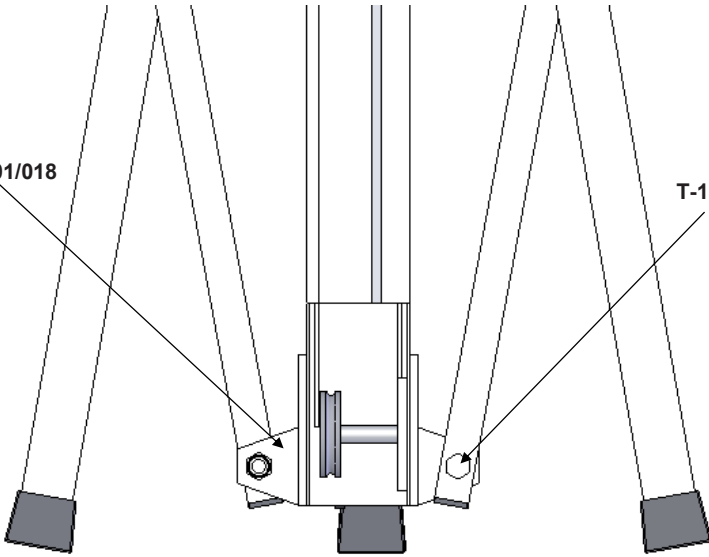
B



C

T-101/018

T-101/021



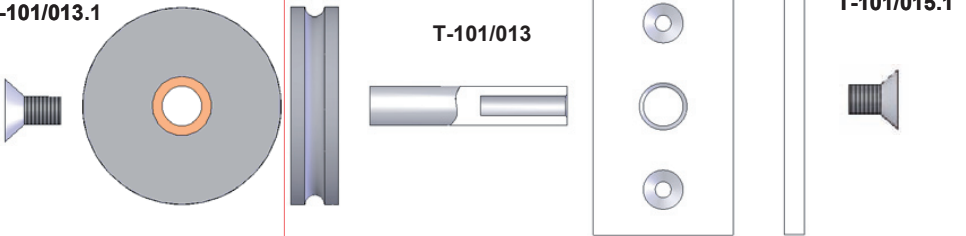
T-101/013.1

T-101/014

T-101/013

T-101/015

T-101/015.1



T-101/021

T-101/022

T-101/020



1.- Introducción.

Estimados señores, con el objetivo de optimizar el uso de nuestra torre elevadora T-101 hemos elaborado este manual. Le rogamos lea atentamente estas instrucciones antes de utilizar la torre.

Todos nuestros productos han sido sometidos a las más exigentes pruebas y controles durante el proceso de fabricación.

Para que las certificaciones incorporadas al presente manual surtan efecto se deberán emplear repuestos originales en todas las reparaciones.

Para cualquier consulta sobre el producto debe indicarse el número de referencia y el año de construcción o número de serie en su defecto.

2.- Datos técnicos.

Torre elevadora telescópica modelo T-101. Esta torre está diseñada para levantar cargas en sentido vertical a diferentes alturas seleccionables, como soporte para estructuras y aparatos de iluminación.

2.1.- Carga máxima elevable de 100 kg.

2.2.- Carga mínima elevable de 25 kg.

2.3.- Altura máxima: 3,2 m.

Con el suplemento extensible (T-101/008): 3,8 m.

2.4.- Altura mínima: 1,26 m.

2.5.- Área de la base: 1,53 x 1,53 m.

2.6.- Área de la base cerrada: 0,30 x 0,30 m.

2.7.- Peso: 21 Kg.

2.8.- Cabestrante de 350 Kg. de carga máxima con freno automático de retención de la carga. Homologado en Düsseldorf según DIN 15020 y VBG 8 con el nº GS03015.

2.9.- Cable: Acero según DIN 3060. Calidad 180 kg/mm² resistente a la torsión. Diámetro del cable 4 mm.

2.10.- Material de construcción: Perfil de acero según EN 10305.

2.11.- Sistema telescópico de tres tramos accionados por cable de acero guiado por poleas acanaladas con cojinetes de bronce SELOIL.

2.12.- Fijación del tramo de la torre a la altura de trabajo por pasador de seguridad de acero ACC/13.

2.13.- Patas con apoyos antideslizantes de caucho.

2.14.- Anclaje del sistema de apoyo (SA) por gatillo de seguridad.

2.15.- Protección antióxido y acabado por zincado electrolítico o negro.

2.16.- Dispositivo de conexión de toma a tierra, ACC/10.

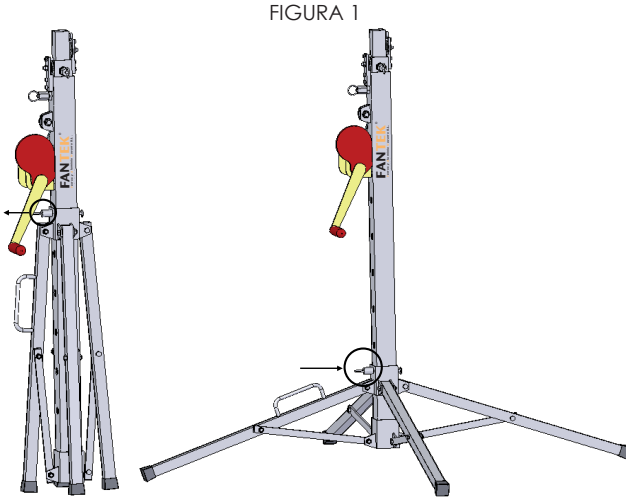
3.- Medidas de seguridad.

- 3.1.- Colocar la torre elevadora sólo en superficies duras y planas.
- 3.2.- Comprobar que el sistema de apoyo (SA) está fijado por el gatillo retenedor de seguridad (R) y que la torre se encuentra en posición vertical.
- 3.3.- Comprobar que la torre elevadora está bloqueada en la posición de trabajo mediante el pasador de seguridad (M1, M2).
- 3.4.- Si se utiliza al aire libre, colocar la torre en suelo firme y asegurarla contra la fuerza del viento mediante tirantes de cable de acero. Los tirantes de cable de acero deben tener un diámetro mínimo de 4 mm.
- 3.5.- En caso de ser necesario se deberá conectar la torre a tierra a través del dispositivo de conexión habilitado para ello, ACC/10.
- 3.6.- No usar escaleras encima de la torre ni apoyarla en ella.
- 3.7.- Cuidado con salientes, cables, etc. Por encima de la torre.
- 3.8.- No ponerse debajo de la carga.
- 3.9.- No mover la torre si está con carga o elevada.
- 3.10.- Antes de utilizar la torre, verificar el estado del cable, éste no debe presentar rotura de hilos o aplastamiento. No usar nunca cables en malas condiciones.
- 3.11.- No desmontar nunca la manivela del cabestrante (W), ni ningún elemento del mismo en ningún caso.
- 3.12.- Se recomienda fijar la manivela del cabrestante una vez se disponga la torre en posición de trabajo.
- 3.13.- La carga mínima para el funcionamiento del freno sin problemas es de 25 kg. Sin esta carga mínima el freno no actuará.
- 3.14.- No engrasar ni lubricar el mecanismo de freno del cabestrante.
- 3.15.- No autorizada para elevador de personas.
- 3.16.- Para el transporte, hay que bajar todos los tramos y bloquearlos con sus pasadores de seguridad (M1, M2).

4.- Instrucciones de uso.

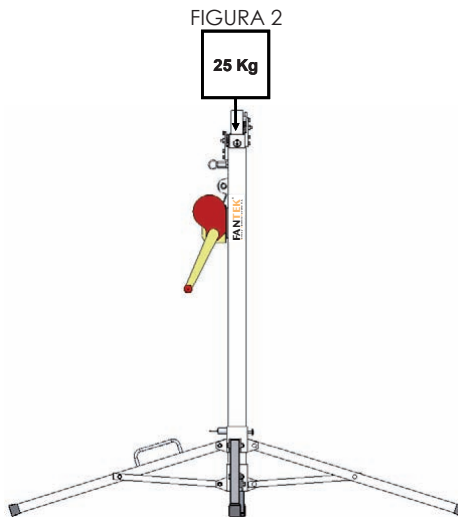
4.1.- Colocar la torre elevadora apoyada sobre una superficie plana y firme en su emplazamiento de trabajo.

4.2.- Desbloquear el gatillo retenedor de seguridad (R) del sistema de apoyo (SA). Deslizar el conjunto hacia abajo hasta enclavar de nuevo el gatillo (R) en la posición deseada de apertura de las patas.



Desbloquear Gatillo y posicionar las patas según las necesidades de uso

4.3.- Colocar la carga a elevar sobre la torre mediante un soporte adecuado según el caso, de forma que el peso de la carga sólo actúe en sentido vertical. La carga deberá ser como mínimo de 25 kg.

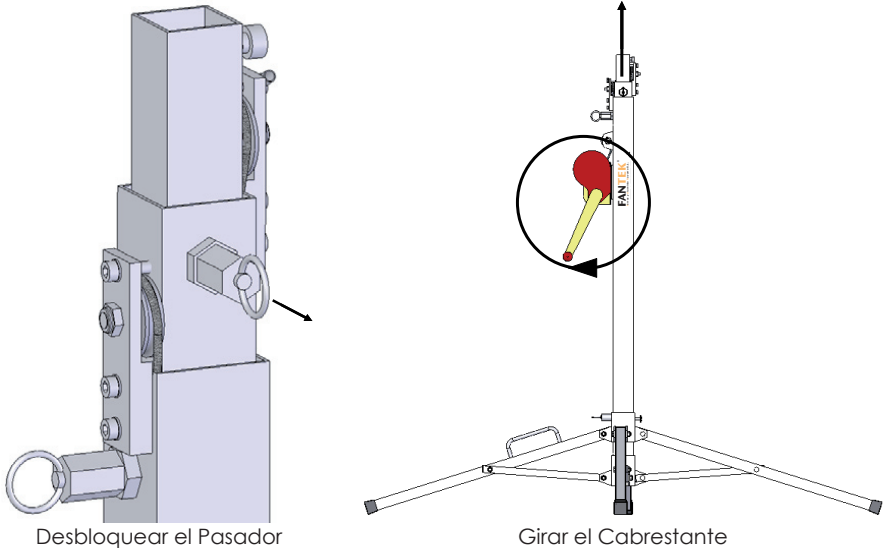


Cargar verticalmente. Min 25 Kg

4.4.- Elevación:

Desbloquear el pasador de seguridad (M2) y elevar la torre girando la manivela del cabestrante (W) en el sentido de las agujas del reloj (N₁), elevando la carga hasta la posición deseada.

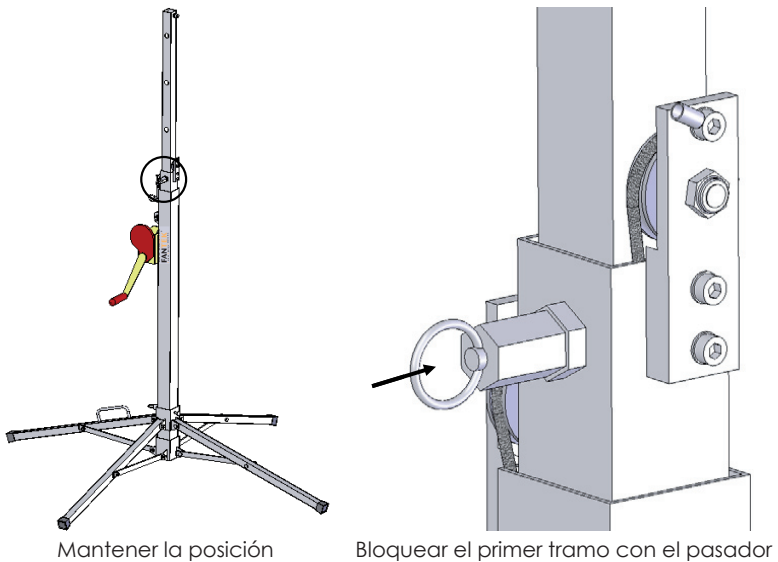
FIGURA 3



4.5.- Aguantar:

Soltar la manivela del cabestrante (W), ésta se mantendrá en esa posición por la actuación del freno automático accionado por la carga. Bloquear este primer tramo con el pasador de seguridad (M2) fijándolo al tramo 2.

FIGURA 4

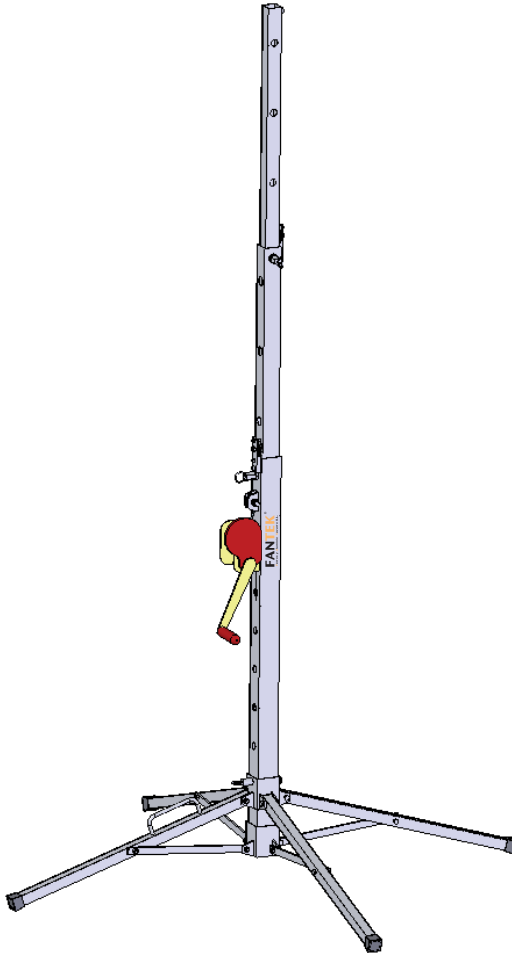


4.6.- Seguir elevando:

Girar de nuevo la manivela del cabestrante (W) en el sentido de las agujas del reloj, elevando la carga hasta sacar al máximo el tramo 2 de la torre. Soltar la manivela, que se mantendrá fijada por el freno automático del cabestrante y bloquear con el pasador (M1) el segundo tramo.

La torre puede dejarse en cualquier posición intermedia que se necesite, soltando simplemente la manivela del cabestrante y asegurando la torre haciendo coincidir el pasador de seguridad correspondiente con el orificio más próximo a la posición deseada.

FIGURA 5



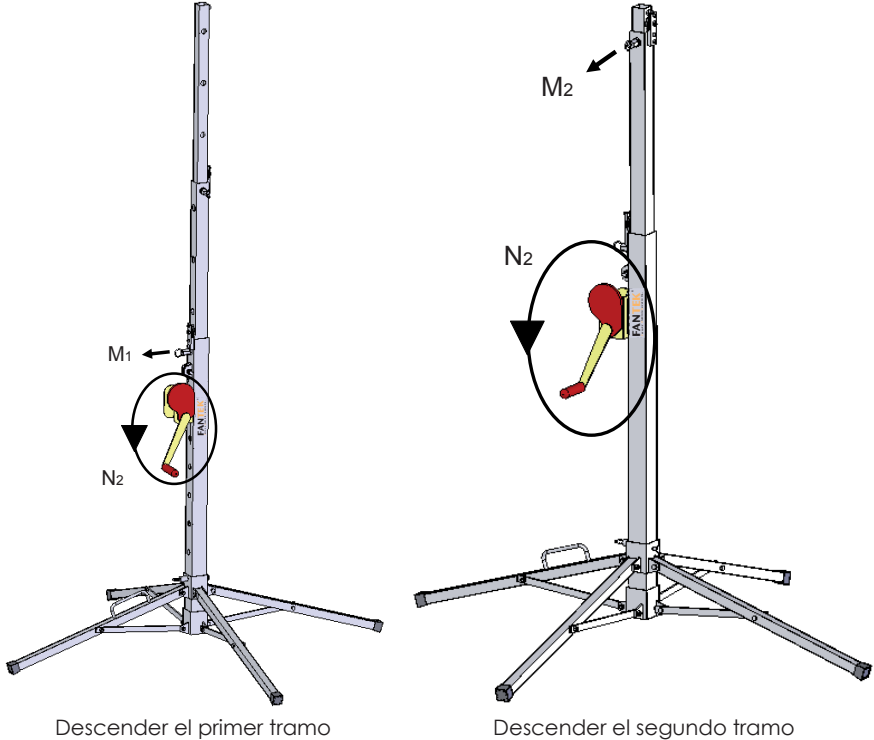
Torre con los dos tramos elevados

4.7.- Descenso:

La maniobra de descenso se consigue de la manera contraria. Desbloquear el pasador de seguridad (M1) y girar la manivela del cabestrante en sentido contrario a las agujas del reloj (N2) hasta que descendiendo la carga, quede bajado al máximo el tramo. Desbloquear el 'pasador de seguridad (M2) y continuar bajando el tramo 2.

La torre puede dejarse en cualquier posición intermedia que se necesite del mismo modo que al subir la carga.

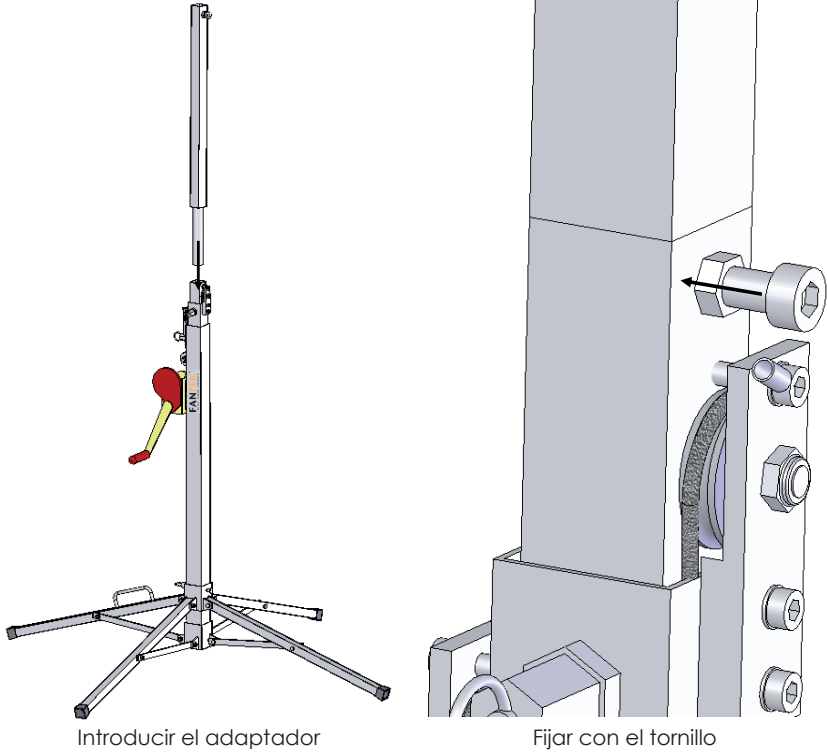
FIGURA 6



4.8.- En caso de utilizarse el adaptador, T-101/008, éste debe ser montado con la torre en la posición más baja, antes de empezar a elevar la carga.

Este adaptador se fija mediante el tornillo de ajuste, T-101/016, para tal efecto.

FIGURA 7



4.9.- Para transportar la torre es necesario plegarla bajando completamente el tramo, fijándolo con el pasador de seguridad (M1, M2). Desmontar las patas liberando los gatillos de retención (R) y colocarlas en su posición de transporte.

5.- Mantenimiento.

5.1.- Comprobar periódicamente el estado del cable. Si un cable presenta rotura de hilos o aplastamiento, debe ser sustituido inmediatamente por otro nuevo. No utilizar la torre elevadora con cables en mal estado.

Utilizar solamente cable de acero DIN 3060 resistente a la torsión.

5.2.- La torre elevadora se suministra completamente engrasada de fábrica. No obstante, se recomienda engrasar periódicamente, según el uso, la corona dentada del cabestrante, los cojinetes del árbol de accionamiento y el buje, la rosca de la manivela y los tramos.

ATENCIÓN:

No engrasar ni lubricar el mecanismo del freno.

Los discos de freno, han sido engrasados con una grasa especial resistente al calor y la presión. No deben ser utilizados otros productos distintos al original suministrado por la empresa para evitar influir negativamente en el funcionamiento del freno.

No es necesario engrasar los discos de freno.

5.3.- La torre elevadora T-101, debe ser comprobada por un experto como mínimo una vez al año de acuerdo con su utilización.

5.4.- Solamente deben utilizarse piezas de repuesto originales para garantizar una continuada seguridad de uso.

El usuario pierde todos los derechos de garantía, si incorpora otros repuestos que no sean originales o lleva a cabo cualquier modificación del producto.

5.5.- Para solicitar cualquier pieza de repuesto debe de indicarse el número de referencia que figura en las hojas de despiece de este manual.

REF	DESCRIPCIÓN	MATERIAL	ACABADO
T-101/001	Tramo base	Acero	Zincado / Negro
T-101/002	Tramo 1	Acero	Zincado / Negro
T-101/003	Tramo 2	Acero	Zincado / Negro
T-101/004	SopORTE deslizante patas	Acero	Zincado / Negro
T-101/004.1	Pomo de ajuste	Plástico	Negro
T-101/005	Cable acero 4mm	Acero	Galvanizado
T-101/006	Cabrestante	Acero	Zincado
T-101/007	Gatillo redondo patas	Acero	Zincado
T-101/008	Extension para T-101	Acero	Zincado / Negro
T-101/009	Pata sin asa	Acero	Zincado / Negro
T-101/009.A	Pata con asa	Acero	Zincado / Negro
T-101/010	Roldana de acero	Acero	Zincado
T-101/011	Tornillo M12 + Tuerca M12	Acero	Zincado
T-101/012	Tapón plástico patas	Plástico	Negro
T-101/013	Eje de acero roldana inferior	Acero	Zincado
T-101/013.1	Tornillo M5	Acero	Zincado
T-101/014	Roldana de acero inferior	Acero	Zincado
T-101/015	Pletina de acero	Acero	Zincado
T-101/015.1	Tornillo M4	Acero	Zincado
T-101/016	Tornillo M10	Acero	Zincado
T-101/017	Tirante patas	Acero	Zincado / Negro
T-101/018	SopORTE firantes	Acero	Zincado / Negro
T-101/019	Tapón tirante pata	Plástico	Negro
T-101/020	Tornillo pata + Tirante M8x55 + Tuerca	Acero	Zincado
T-101/021	Tornillo tirante M8x30	Acero	Zincado
T-101/022	Tornillo patas M8x50 + Tuerca	Acero	Zincado
ACC/4	Portapolea 40		
ACC/4-001	Pletina acero	Acero	Zincado / Negro
ACC/4-002	Roldana acero 40	Acero	Zincado
ACC/4-003	Perno roscado M10 + Tuerca M10	Acero	Zincado
ACC/4-004	Tornillo M6 + Arandela	Acero	Zincado
ACC/4-005	Pletina acero interior	Acero	Zincado
ACC/10	Dispositivo Toma Tierra	Acero	Zincado
ACC/13	Gatillo seguridad	Acero	Rojo

1.- Introduction

Dear customer. We have written this manual with the objective to optimize the use of our lifting tower T 101. We ask you to read these directions attentively before using the tower.

All our products have been submitted to the most exigent tests and controls during the process of fabrication.

For the certifications contained in the present manual to take effect, only original spare parts must be used in all repair works.

The reference number and the year of construction or the serial number must be indicated for any consultation on the product.

2.- Technical specifications

Lifting telescopic tower model T-101. This tower is designed to lift loads such as supports for structures and illumination gadgetry in a vertical sense to different heights.

2.1.- Max. load: 100 kg

2.2.- Min. load: 25 kg

2.3.- Max. height: 3,2 m (with extensible supplement T-101/008): 3,8 m

2.4.- Min. height: 1,26 m

2.5.- Base area: 1,53 x 1,53 m

2.6.- Folded base area: 0,30 x 0,30 m

2.7.- Weight: 21 kg

2.8.- Winch: 350 kg. Maximum load with automatic stop load brake. Certified in Düsseldorf according to DIN 15020 and VBG 8 with the number GS03015.

2.9.- Cable: Steel DIN 3060. Tensile strength 180 kg/mm². Twisting-resistant. 4 mm cable diameter.

2.10.- Construction material: Steel profiles EN 10305.

2.11.- Three-profile telescopic system operated by steel cable driven by grooved pulleys with SELOIL bronze pads.

2.12.- Profile fixing at working height by safety steel fastener ACC/13.

2.13.- Legs with nonslip rubber supports.

2.14.- Leg anchorage by safety triggers (R).

2.15.- Antirust protection and electroplated zinc or black finish.

2.16.- Ground connection device, ACC/10.

3.- Safety precautions

- 3.1.- Place the tower only on a solid and flat surface.
- 3.2.- Check that the support system (SA) is fixed by the security trigger (R) and that the tower is in a vertical position.
- 3.3.- Check that the tower is locked in its working position by means of the safety bolt (M1, M2).
- 3.4.- When used out in the open, place the tower on hard ground and secure it against wind force by means of steel cable braces. These steel cable braces must have a minimum diameter of 4 mm.
- 3.5.- If necessary, the tower must be anchored to the ground with the appropriate connecting device ACC/10.
- 3.6.- Do not use ladders on the tower nor lean them on it.
- 3.7.- Be careful with any cables, prominent objects etc. placed above the tower.
- 3.8.- Do not stand under the load.
- 3.9.- Do not move the tower when it is elevated or loaded.
- 3.10.- Before using the tower, check the state of the cable. This must be free of cuts and fraying. Never use cables in bad condition.
- 3.11.- Never dismount the winch handle (W) or any element of the winch under any circumstances.
- 3.12.- Once the tower is ready in its working position it is recommended to lock the winch handle.
- 3.13.- The minimum load for a safe operation of the brake is 25 kg. The brake will not function without this minimum load.
- 3.14.- Do not grease or lubricate the brake mechanism of the winch.
- 3.15.- Not permitted for use as passenger lift.
- 3.16.- For transportation it is necessary to retract all profiles and lock them with the corresponding safety bolts (M1, M2).

4.- Operation

4.1.- Place the tower on a flat and solid surface in its site of operation.

4.2.- Unlock the retaining safety trigger (R) from the support system (SA). Slide the support system downwards until the trigger (R) has reached the required position.

SEE FIGURE 1.

4.3.- Attach the load to the tower using an adequate support (this may vary according to the situation), so that it can move only in a vertical sense. The minimum load must be 25 kg.

SEE FIGURE 2.

4.4.- Up:

Unlock the safety bolt (M2) and extend the tower by turning the winch handle (W) clockwise (N1), thereby lifting the load to the desired location.

SEE FIGURE 3.

4.5.- Hold:

Release the winch handle (W), it will be kept in that position by the action of the automatic brake pulled by the load. Lock this first profile with the safety bolt (M2) fixing it to profile 2.

SEE FIGURE 4.

4.6.- Continue elevating:

Turn the winch handle (W) again clockwise and lift the load until the second profile is fully extended. Release the handle which will remain fixed by the winch's automatic brake and lock the second profile with the safety bolt (M1).

The tower may be stopped in any desired intermediate position. Simply release the winch handle and secure the tower by inserting the corresponding safety bolt into the hole which is closest to the required position.

SEE FIGURE 5.

4.7.- Down:

Descending the load is done the other way round. Unlock the safety bolt (M1) and turn the winch handle counterclockwise (N2) until the first profile is completely folded down. Now unlock the safety bolt (M2) and retract the second profile.

Just like when lifting the load, the tower may be stopped in any desired intermediate position.

SEE FIGURE 6.

4.8.- If the adaptor, T 101/008, is used, this must be mounted with the tower at the lowest position before you start lifting the load.

This connector is fixed by the adjustment screw, T-101/016.

SEE FIGURE 7.

4.9.- For transport it is necessary to fold the tower by retracting its profiles completely and fix them with the safety bolts (M1, M2). Dismount the legs by releasing the retention triggers and put them in their transporting position (S).

5.- Maintenance

5.1.- All cables must be checked regularly. Faulty cables need to be replaced immediately. Do not use the lifting tower with faulty cables. It is dangerous.

Use only torsion-free steel cables according to DIN 3060 standard.

5.2.- The tower is delivered ex works completely greased. Depending on its mechanical strain, however, it is recommended to grease the crown wheel of the winch, the pads and bushings of the drive shaft, the thread of the handle and the profiles of the tower periodically.

ATTENTION:

Do not apply oil or grease to the brake mechanism.

The brake discs have been pregreased with a special heat and pressure resistant grease. To avoid malfunctions of the winch brake, no other products must be used except the original provided by the company.

It is not necessary to grease the brake discs.

5.3.- The lifting tower T-101 must be inspected at least once a year by a specialized technician.

5.4.- Only original spare parts must be used to ensure a consistent operational safety.

The user shall lose all warranty claims if he uses any other than original spare parts or modifies the product in any way.

5.5.- In case a spare part is required, it is necessary to indicate its reference number which can be found in the spare parts table in this manual.

SEE TABLE 1.

1. Einführung

Sehr geehrter Anwender, dieses Manual wurde mit dem Ziel einer optimalen Nutzung unseres Hublifts T-101 verfasst. Wir bitten Sie, vor Benutzung des Lifts diese Anleitung aufmerksam durchzulesen.

Alle unsere Produkte durchlaufen während des Herstellungsprozesses strenge Tests und Kontrollen.

Damit die im vorliegenden Manual enthaltenen Bescheinigungen ihre Gültigkeit behalten, müssen bei allen Reparaturen stets Original-Ersatzteile verwendet werden.

Für jede Produktberatung müssen Referenznummer und Baujahr oder Seriennummer angegeben werden.

2. Technische Daten

Teleskop-Turmlift Modell T-101. Dieser Lift ist dafür ausgelegt, Lasten wie beispielsweise Traversen und Beleuchtungselemente in senkrechter Richtung auf unterschiedliche Nutzhöhe anzuheben.

2.1. – Maximallast: 100 kg

2.2. – Mindestlast: 25 kg

2.3. – Max. Höhe: 3,2 m (mit Verlängerungselement T-101/008): 3,8 m

2.4. – Min. Höhe: 1,26 m.

2.5. – Stellfläche: 1,53 x 1,53 m

2.6. – Stellfläche zusammengeklappt: 0,30 x 0,30 m

2.7. – Gewicht: 21 kg

2.8. – Seilwinde: 350 kg Höchstlast mit automatischer Lastbremse. Zertifiziert in Düsseldorf nach DIN 15020 und VBG 8 mit der Prüfnummer GS03015.

2.9. – Kabel: Stahl DIN 3060. Zugfestigkeit: 180 kg/mm². Verdrillsicher. 4 mm Seildurchmesser.

2.10. – Aufbau: Stahlprofile EN 10305.

2.11. – Teleskopsystem mit drei Profilen. Antrieb über Stahlseil in Führungsscheiben mit SELOIL-Bronzelagern.

2.12. – Profilfixierung auf Arbeitshöhe mit Stahlsicherungsriegel ACC/13.

2.13. – Beine mit rutschsicheren Gummifüßen.

2.14. – Verankerung der Beine über Sicherungstrigger (R).

2.15. – Rostschutzfinish in Zink oder schwarz eloxiert.

2.16. – Bodensicherung ACC/10.

3. Sicherheitshinweise

- 3.1. – Den Lift nur auf stabilen, ebenen Flächen aufstellen.
- 3.2. – Vergewissern Sie sich, dass das Trägersystem (SA) mit dem Sicherungstrigger (R) fixiert ist und der Tower senkrecht ausgerichtet steht.
- 3.3. – Überprüfen Sie, ob der Tower mit den Sicherungsbolzen (M1, M2) in seiner Arbeitsposition arretiert ist.
- 3.4. – Bei Benutzung im Freien den Lift auf festen Boden stellen und durch Spannstreben mit Stahlseilen von mindestens 4 mm Durchmesser gegen Scherwinde sichern.
- 3.5. – Falls notwendig, den Lift mit dem hierfür vorgesehenen Verbindungselement ACC/10 am Boden verankern.
- 3.6. – Auf dem Lift keine Leitern verwenden und auch nicht daran anlehnen.
- 3.7. – Auf über dem Lift hängende Kabel, vorstehende Teile usw. achten.
- 3.8. – Nicht unter der Last stehenbleiben.
- 3.9. – Den Lift nicht mit angehobener Last bewegen.
- 3.10. – Vor Benutzung des Lifts den Zustand des Kabels prüfen. Dieses darf keine spröden Adern aufweisen oder ausgefranst sein. Kabel in schlechtem Zustand dürfen keinesfalls verwendet werden!
- 3.11. – Unter keinen Umständen die Windenkurbel (W) oder irgendein Bauteil der Winde abschrauben.
- 3.12. – Es wird empfohlen, die Windenkurbel zu arretieren, sobald der Lift in seiner Arbeitsposition steht.
- 3.13. – Die Mindestlast für einen problemlosen Betrieb der Bremse beträgt 25 kg. Ohne diese Mindestlast funktioniert die Bremse nicht korrekt.
- 3.14. – Den Bremsmechanismus der Winde weder schmieren noch ölen.
- 3.15. – Nicht als Personenaufzug zugelassen.
- 3.16. – Zum Transport müssen alle Profile heruntergefahren und mit den Sicherungsschrauben (M1, M2) blockiert werden.

4. Betrieb

4.1. – Den Lift an seinem Einsatzort auf einer stabilen, ebenen Fläche aufstellen.

4.2. – Den Sicherungstrigger (R) aus dem Trägersystem (SA) lösen. Nun das Trägersystem nach unten gleiten lassen, bis der Trigger (R) die erforderliche Position erreicht hat.

SIEHE ABBILDUNG 1

4.3.- Die anzuhebende Last mittels einer für die jeweilige Einsatzsituation geeigneten Haltevorrichtung so platzieren, dass sie sich nur in vertikaler Richtung bewegen kann. Das Lastgewicht muss mindestens 25 kg betragen.

SIEHE ABBILDUNG 2

4.4.- Hochfahren:

Den Sicherungsbolzen (M2) lösen und die Windenkurbel (W) im Uhrzeigersinn (N₁) drehen, um die Last auf die benötigte Höhe zu heben.

SIEHE ABBILDUNG 3

4.5.- Anhalten:

Nach Loslassen der Windenkurbel (W) wird diese von der durch die Last ausgelösten Automatikbremse in dieser Position gehalten. Klemmen Sie dieses Profil #1 mit dem Sicherungsbolzen (M2) an Profil #2 fest.

SIEHE ABBILDUNG 4

4.6.- Weiter ausfahren:

Die Windenkurbel (W) im Uhrzeigersinn weiterdrehen und die Last soweit hochfahren, bis das zweite Profil voll ausgefahren ist. Nach Loslassen des Kurbelgriffs wird dieser durch die automatische Windenbremse fixiert. Blockieren Sie das zweite Profil mit dem Sicherungsbolzen (M1).

SIEHE ABBILDUNG 5

Der Tower kann in jeder gewünschten Zwischenposition angehalten werden. Hierzu einfach die Windenkurbel lösen und den Lift durch Einführen des entsprechenden Sicherungsbolzen in das der gewünschten Position am nächsten gelegene Loch sichern.

4.7.- Absenken:

Das Absenken der Last erfolgt in umgekehrter Reihenfolge. Den Sicherungsbolzen (M1) lösen und die Windenkurbel gegen den Uhrzeigersinn drehen (N₂), bis das erste Profil vollständig eingefahren ist. Nun den Sicherungsbolzen (M2) lösen und das zweite Profil herunterfahren.

Wie beim Anheben der Last kann der Tower in jeder gewünschten Zwischenposition angehalten werden.

SIEHE ABBILDUNG 6

4.8.- Bei Verwendung des Adapters T 101/008 muss dieser in der untersten Stellung des Towers angebracht werden, ehe man die Last anzuheben beginnt. Dieses Verbindungsstück wird mit der Justierschraube T-101/016 befestigt.

SIEHE ABBILDUNG 7

4.9.- Zum Transport des Lifts ist es erforderlich, alle Profile vollständig einzufahren und mit den Sicherungsbolzen (M1, M2) zu fixieren. Die Beine nach Lösen der Haltetrigger abnehmen und in ihre Transportposition (S) bringen.

5. Wartung

5.1. – Alle Seile müssen regelmäßig überprüft und defekte Seile sofort ersetzt werden. Achtung: Den Hublift nicht mit defekten Seilen betreiben!

Nur verdrellsichere Stahlseile gemäß DIN 3060 verwenden.

5.2. – Der Lift wird ab Werk vollständig geschmiert ausgeliefert. Je nach Beanspruchung ist es allerdings ratsam, das Antriebskegelrad der Winde, Druckflächen und Laufbuchse der Antriebsachse, das Kurbelgriffgewinde sowie die Liftprofile gelegentlich nachzuschmieren.

ACHTUNG:

Den Bremsmechanismus weder ölen noch fetten.

Die Brems Scheiben wurden mit wärme- und druckresistentem Spezialfett vorgeschmiert. Um die Funktion der Windenbremse nicht zu beeinträchtigen, dürfen keine anderen als die von der Firma gelieferten Originalteile verwendet werden.

Die Brems Scheiben brauchen nicht geschmiert zu werden.

5.3. – Der Hublift T-101 muss mindestens einmal pro Jahr durch einen fachkundigen Techniker überprüft werden.

5.4. – Um eine dauerhafte Betriebssicherheit zu gewährleisten, dürfen nur Original-Ersatzteile verwendet werden.

Der Betreiber verliert sämtliche Garantieansprüche, sobald er andere als Original-Ersatzteile einbaut oder irgendwelche Veränderungen an dem Produkt vornimmt.

5.5. – Wird irgendein Ersatzteil benötigt, muss dessen Referenznummer laut den in dieser Anleitung enthaltenen Ersatzteilabbildungen angegeben werden.

SIEHE TABELLE 1.

FANTEK
Cami del port 3
Polig. Ind. El Boni
E-46470 Catarroja (Valencia)
España

TEST CERTIFICATE

078/2005

TYPE OF EQUIPMENT: Truss-Lift for Truss-Systems

TYPE DESIGNATION: T-101

DESCRIPTION: Truss-Lift shared in 3 parts
Weight: 21 kg (210 N)
Min. Height: 1,26 m
Max. Height: 3,80 m
Min. Load: 25 kg (250 N)
Max. Load: 100 kg (1.000 N)

TEST DOCUMENTS: BGV C1 (GUV-VC1) / BGG 912 (GUV-G912)

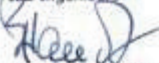
DATE OF PROVEMENT: 04 April 2005

TEST RESULTS: The described Truss-Lift meets all the requirements specified in the German BGV C1 (GUV-VC1).

PERIOD OF VALIDITY: 31 December 2010

Mülheim/Ruhr, 05 April 2005

IFB Ingenieure



Dipl.-Ing. univ. Olaf Brandt
Ermächtigungs-Nr.: 00-008-B182B3B4



Dipl.-Ing. univ.
Olaf Brandt

Nollendorfstraße 18
45472 Mülheim an der Ruhr
fon 0208/377 88 84 fax 377 88 85



DECLARACION CE DE CONFORMIDAD

D. JOSE LUIS NAVARRO NAVARRO en calidad de *Administrador* de la empresa FERROS Y ALUMINIO NAVARRO S.L., fabricante de FABRICANTE DE ESTRUCTURAS Y ELEMENTOS DE ELEVACIÓN PARA EL SECTOR DEL ESPECTÁCULO con domicilio social en Polígono Industrial El Boni, Camí del Port nº 3, Catarroja, Valencia, declara bajo su única responsabilidad que la máquina,

MARCA:	Torre T-101.
DESCRIPCIÓN:	Torre telescópica de elevación de carga.
MODELO:	T-101
AÑO DE CONSTRUCCIÓN:	2006
PESO:	21 Kg
CARGA MÁXIMA ADMISIBLE:	100 kg

se halla en conformidad con la Directiva de Máquinas 98/37/CE.

que en su diseño y fabricación han sido tenidos en cuenta tanto en su totalidad como parcialmente, los aspectos recogidos en las normas armonizadas siguientes:

UNE EN ISO 12100 – 1:2004 "*Seguridad de las máquinas. Conceptos básicos, principios generales para el diseño. Parte 1: Terminología básica, metodología*"

UNE EN ISO 12100 – 2:2004 "*Seguridad de las máquinas. Conceptos básicos. Principios generales para el diseño. Parte 2: Principios y especificaciones técnicas*"

cumpliendo también las normas nacionales alemanas:

BGV C1 (GUV/VC1) / BGG 912 (GUV-G912) con certificado de ensayo 078/2005.

habiendo constituido el correspondiente expediente técnico de construcción;

y para que conste a los efectos oportunos emite la presente declaración de conformidad.

En Catarroja a 3 de Julio de 2006

Firmado:

José Luis Navarro Navarro
Administrador



EC DECLARATION OF CONFORMITY

Mr. JOSE LUIS NAVARRO NAVARRO as the *General Manager* of the company FERROS Y ALUMINIO NAVARRO S.L., MANUFACTURER OF STRUCTURES AND ELEVATION TOWERS FOR THE SPECTACLES INDUSTRY whose address is Polígono Industrial El Boni, Camí del Port nº 3, Catarroja, Valencia, Spain, declares in his own responsibility that the machine

MARK:	Tower T-101
DESCRIPTION:	Telescopic tower for elevating loads
MODEL:	T-101
YEAR OF CONSTRUCTION:	
WEIGHT:	21 kg
ADMISSIBLE PEAK LOAD:	100 kg

complies with the following requirements in their standard design:

Machinery Directive 98/37/EEC

and that in its design and fabrication, the following harmonized norms were taken into account:

EN ISO 12100 – 1:2004 "*Safety of machinery. Basic concepts, general principles for design. Part 1: Basic terminology, methodology*"

EN ISO 12100 – 2:2004 "*Safety of machinery. Basic concepts, general principles for design. Part 2: Technical principles*"

The above-mentioned machine has been tested in accordance with the following German standards:

BGV C1 (GUV/VC1) / BGG 912 (GUV-G912) with test certificate 078/2005 by:

IBB Ingenieure
Nollendorfstrasse 18
45472 Mülheim an der Ruhr

GS test certificate No. 078/2005.

Catarroja, July 03, 2006

Signed:

José Luis Navarro Navarro
General Manager



EU-KONFORMITÄTSERKLÄRUNG

Als Generaldirektor der Firma FERROS Y ALUMINIO NAVARRO S.L., HERSTELLER VON APPARATUREN UND HUBLIFTEN FÜR DIE VERANSTALTUNGSINDUSTRIE mit Firmensitz Polígono Industrial El Boni, Camí del Port No. 3, Catarroja, Valencia, Spanien, erklärt Herr JOSE LUIS NAVARRO in eigener Verantwortung, dass das nachfolgende Gerät

TYP:	Tower T-101
BESCHREIBUNG:	Teleskop-Hublift für Lasthebungen
MODEIL:	T-101
BAUJAHR:	
GEWICHT:	21 kg
ZULÄSSIGE HÖCHSTLAST:	100 kg

in seiner serienmäßigen Ausführung den folgenden Anforderungen entspricht:

Maschinenrichtlinie 98/37/EEC

und dass bei seiner Konzeption und Herstellung die folgenden harmonisierten Normen berücksichtigt wurden:

EN ISO 12100 – 1:2004 'Sicherheit von Maschinen - Grundbegriffe, allgemeine Gestaltungsleitsätze - Teil 1 : Grundsätzliche Terminologie, Methodologie.'

EN ISO 12100 – 2:2004 'Sicherheit von Maschinen - Grundbegriffe, allgemeine Gestaltungsleitsätze - Teil 2 : Technische Leitsätze.'

Das oben genannte Gerät wurde in Übereinstimmung mit deutschen Normen geprüft.

BGV C1 (GUV/VC1) / BGG 912 (GUV-G912) mit Prüfzertifikat 078/2005 durch:

IBB Ingenieure
Nollendorfstraße 18
45472 Mülheim a. d. Ruhr

GS-Prüfzertifikat Nr. 078/2005.

Catarroja, 03. Juli 2006

Unterzeichnet:

José Luis Navarro Navarro
Generaldirektor

Número de serie:	Serial number :	Laufende Nummer:
------------------	-----------------	------------------

--

Primer test en fábrica.

First test in factory.

Erstprüfung im Werk.

Fecha/Date/Datum	Testado por/Tested by/Prüfer

Examen a los cuatro años.

Four years test.

UVV Prüfung (alle 4 Jahre)

Fecha/Date/Datum	Testado por/Tested by/Prüfer
Notas/Notes/ Anmerkung	Firma/Signature/ Unterschrift

Examen anual a partir del cuarto año.

Annual test after the fourth year.

UVV Jährlicher Test nach dem vierten Jahr.

Fecha/Date/Datum:	Testado por/Tested by/Prüfer:
Notas/Notes/ Anmerkung:	Firma/Signature/ Unterschrift:

Fecha/Date/Datum:	Testado por/Tested by/Prüfer:
Notas/Notes/ Anmerkung:	Firma/Signature/ Unterschrift:
Fecha/Date/Datum:	Testado por/Tested by/Prüfer:
Notas/Notes/ Anmerkung:	Firma/Signature/ Unterschrift:
Fecha/Date/Datum:	Testado por/Tested by/Prüfer:
Notas/Notes/ Anmerkung:	Firma/Signature/ Unterschrift:
Fecha/Date/Datum:	Testado por/Tested by/Prüfer:
Notas/Notes/ Anmerkung:	Firma/Signature/ Unterschrift:

Todos los tests mencionados solo son obligatorios en aquellos países con regulación específica en la materia, aplicada mediante regulaciones o leyes. Como fabricantes, sumamente recomendamos pasar todos los tests con el objetivo de prevenir cualquier daño y mantener perfectamente nuestras torres elevadoras.

All the tests mentioned are only mandatory in those countries with specific regulations in this respect, applicable by domestic rules or laws. As a manufacturer, we highly recommend to pass all the tests to prevent any damage and to ensure a perfect operation of our lifting towers.

Alle genannten Tests sind nur in den Ländern vorgeschrieben, wo diesbezüglich spezielle Regelungen gelten, die durch inländische Vorschriften oder Gesetze Anwendung finden. Als Hersteller raten wir dringend zur Durchführung aller Tests, um jeglichen Schaden zu verhindern und einen einwandfreien Betrieb unserer Hublifte zu gewährleisten.

Camí del Port, 3 • Pol. Ind. El Boni
46470 • Catarroja (Valencia), Spain
Tel.: +34 96 126 01 68 • Fax: +34 96 126 64 56
www.fantek.net • e-mail: info@fantek.net