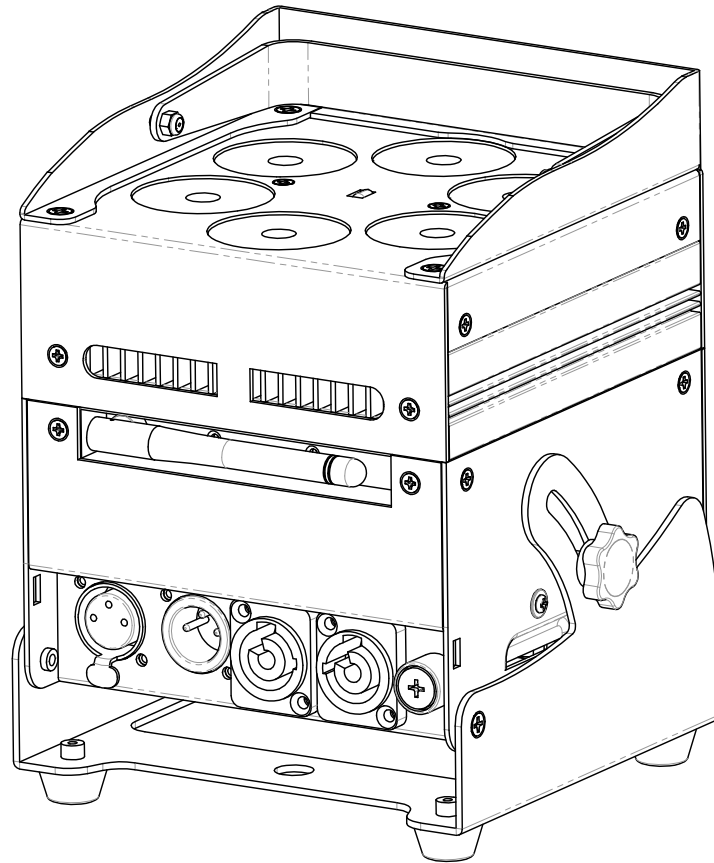


ACCU COLOR

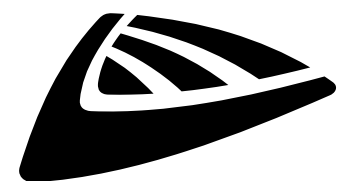
ARCHITECTURAL BATTERY RGBWA-PROJECTOR



DEUTSCH

Bedienungsanleitung

Other languages can be downloaded from:
WWW.JB-SYSTEMS.EU



Version: 1.0

JB SYSTEMS



EN - DISPOSAL OF THE DEVICE

Dispose of the unit and used batteries in an environment friendly manner according to your country regulations.

FR - DÉCLASSER L'APPAREIL

Débarrassez-vous de l'appareil et des piles usagées de manière écologique conformément aux dispositions légales de votre pays.

NL - VERWIJDEREN VAN HET APPARAAT

Verwijder het toestel en de gebruikte batterijen op een milieuvriendelijke manier conform de in uw land geldende voorschriften.

DU - ENTSORGUNG DES GERÄTS

Entsorgen Sie das Gerät und die Batterien auf umweltfreundliche Art und Weise gemäß den Vorschriften Ihres Landes.

ES - DESHACERSE DEL APARATO

Reciclar el aparato y pilas usadas de forma ecologica conforme a las disposiciones legales de su país.

PT - COMO DESFAZER-SE DA UNIDADE

Tente reciclar a unidade e as pilhas usadas respeitando o ambiente e em conformidade com as normas vigentes no seu país.

BEDIENUNGSANLEITUNG

Vielen Dank, dass Sie sich für dieses Produkt von JB Systems® entschieden haben. Bitte lesen Sie diese Bedienungshinweise vor der Inbetriebnahme sorgfältig durch, um alle Möglichkeiten des Geräts voll nutzen zu können, sowie zu Ihrer eigenen Sicherheit.

EIGENSCHAFTEN

- Akku-betriebener LED-Projektor, der auf 6 Stück RGBWA-LEDs mit jeweils 8 Watt basiert, um unerwünschte Farbschatten zu vermeiden.
- Strahlwinkel = 22°
- Der Projektionswinkel kann über 25° (vertikal, horizontal) eingestellt werden
- Die perfekte Lösung für viele Anwendungen: Ausstellungsstände, Partys, besondere Anlässe usw.
- Bei voll aufgeladenem Akku bis zu 10 Std. Betriebsdauer im Fading-Modus!
- Jeder Projektor ist mit einem drahtlosen Transceiver-Modul (Sender und Empfänger) ausgestattet, das 100 % kompatibel mit dem W-DMX-G4-Protokoll von „Wireless Solution Sweden“ ist.
- Der Projektor kann mit bei leere Akku weiterhin verwendet werden: Schließen Sie ihn einfach an das Stromnetz an!
- Dank Dimm-Elektronik mit hoher Frequenz sehr weiche RGBWA-Farbwechsel.
- Das interne Ladegerät lädt den Akku auf, wenn der Projektor an das Stromnetz angeschlossen ist.
- Der Projektor wird mit einer transparenten Kunststoffabdeckung zum Schutz gegen Regen (IP20) geliefert. Deshalb kann er im Freien zum Beleuchten von Bäumen, Pflanzen, Gehwegen usw. verwendet werden.
- Verschiedene Betriebsmodi:
 - Benutzerdefinierte Farbauswahl im alleinstehenden Modus oder automatische und Takt-synchronisierte Farbwechsel.
 - Haupt-/Untergerätmodus: Wunderschöne vorprogrammierte, Musik-synchronisierte Lichtshows.
 - DMX-gesteuert: kabelgebunden und drahtlos. (5 Modi: 4-5-9-10 Kanäle, Ledcon-02 Mk2)
 - Steuerung mit einem kleinen JB Systems LEDCON-02 Mk2 oder LEDCON XL-Controller.
 - Steuerung über drahtlose IR-Fernbedienung
- ProCon Netz-Ein-/Ausgänge: Einfache Verkettung von mehreren Einheiten (falls erforderlich).

VOR GEBRAUCH

- Überprüfen Sie vor der Erstbenutzung bitte das Gerät zuerst auf Transportschäden. Sollte das Gerät einen Schaden aufweisen, benutzen Sie es nicht, sondern wenden Sie sich unverzüglich an Ihren Händler.
- **Wichtiger Hinweis:** Dieses Gerät hat das Werk unbeschädigt und gut verpackt verlassen. Es ist wichtig, dass Sie sich streng an die Sicherheitshinweise und Warnungen in der Bedienungsanleitung halten. Schäden durch unsachgemäße Handhabung sind von der Garantie ausgeschlossen. Der Händler übernimmt keine Verantwortung für Schäden, die durch Nichtbeachtung der Bedienungsanleitung entstanden sind.
- Bewahren Sie die Bedienungsanleitung zum zukünftigen Nachschlagen an einem sicheren Ort auf. Fügen Sie bei Verkauf oder sonstiger Weitergabe des Geräts bitte die Bedienungsanleitung bei.

Packungsinhalt prüfen:

Bitte überprüfen Sie, ob die Verpackung folgende Artikel enthält:

- Bedienungsanleitung
- Accu Color
- Netzkabel
- Drahtlose IR-Fernbedienung
- Transparente Kunststoffabdeckung

SICHERHEITSHINWEISE:



ACHTUNG: Um sich nicht der Gefahr eines elektrischen Schlags auszusetzen, entfernen Sie nicht die obere Abdeckung. Im Geräteinneren befinden sich keine vom Benutzer wartbaren Teile. Überlassen Sie Reparatur- und Wartungsarbeiten dem qualifizierten Kundendienst.



Das Blitzsymbol innerhalb eines gleichseitigen Dreiecks warnt den Benutzer vor nicht isolierter „gefährlicher Spannung“ im Innern des Produktgehäuses, die so stark sein kann, dass für Personen die Gefahr von Stromschlägen besteht.



Das Ausrufezeichen im Dreieck weist den Benutzer auf wichtige Bedienungs- und Wartungshinweise in den Dokumenten hin, die dem Gerät beiliegen.



Dieses Symbol bedeutet: Nur im Innenbereich.
IP43 Außeneinsatz bei Verwendung mit den optionalen Abdeckungen



Dieses Symbol bedeutet: Die Bedienungsanleitung lesen.



Dieses Symbol legt fest: Den minimalen Abstand von beleuchteten Objekten. Der minimale Abstand zwischen Projektor und der beleuchteten Fläche muss mehr als 1 Meter betragen



Das Gerät eignet sich nicht für die direkte Montage auf gängigen entflammenden Flächen. (Nur für die Montage auf nicht-brennbaren Flächen geeignet).



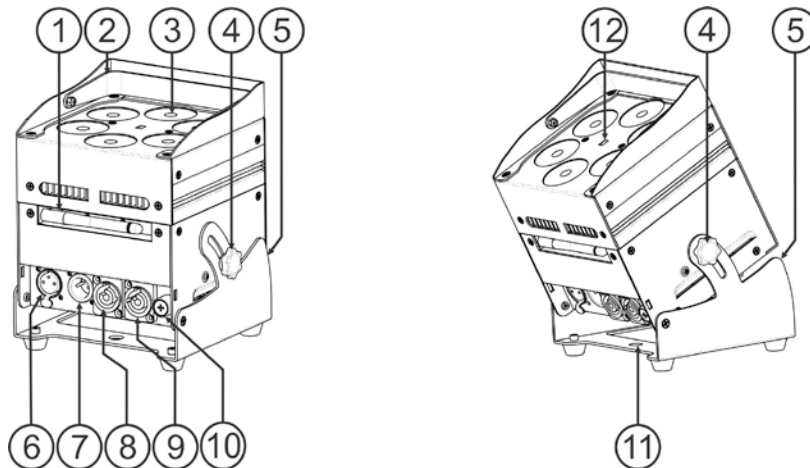
ACHTUNG: Nicht direkt in die Lichtquelle blicken.
Das kann für die Augen schädlich sein.

- Aus Umweltschutzgründen die Verpackung bitte wiederverwenden oder richtig trennen.
- Zur Vermeidung von Feuer und Stromschlag das Gerät weder Regen noch Feuchtigkeit aussetzen.
- Zur Vermeidung von Kondensation im Inneren des Geräts bitte nach dem Transport in eine warme Umgebung einige Zeit zum Temperatúrausgleich ausgeschaltet stehen lassen. Kondensation kann zu Leistungsverlust des Geräts oder gar Beschädigungen führen.
- Nur für den Einsatz in geschlossenen Räumen.
- Keine Metallgegenstände oder Flüssigkeiten ins Innere des Geräts gelangen lassen. Ein Kurzschluss oder eine Fehlfunktion können die Folge sein. Falls es doch einmal vorkommen sollte, bitte sofort den Netzstecker ziehen und vom Stromkreis trennen.
- Das Gerät nur an einem gut belüfteten Ort und entfernt von entflammenden Materialien oder Flüssigkeiten aufstellen. Das Gerät muss mindestens 50 cm von allen umgebenden Wänden entfernt montiert werden.
- Die Ventilationsöffnungen nicht abdecken, da Überhitzungsgefahr.
- Nicht in staubiger Umgebung verwenden und regelmäßig reinigen.
- Für Kinder unerreichbar aufbewahren.
- Unerfahrene Personen dürfen das Gerät nicht bedienen.
- Umgebungstemperatur darf 40 °C nicht überschreiten. Das Gerät bei höheren Umgebungstemperaturen nicht verwenden.
- Stellen Sie sicher, dass sich während des Auf- oder Abbaus und der Wartung keine unbefugten Personen unterhalb des Geräts befinden.
- Lassen Sie das Gerät etwa 10 Minuten abkühlen, bevor Sie mit der Wartung beginnen.
- Stets den Netzstecker ziehen, wenn das Gerät für einen längeren Zeitraum nicht genutzt oder es gewartet wird.
- Die elektrische Installation darf nur von qualifiziertem Personal, unter Beachtung der Vorschriften zur elektrischen und mechanischen Sicherheit in Ihrem Land durchgeführt werden.
- Stellen Sie sicher, dass Netzspannung mit den Angaben auf dem Geräteaufkleber übereinstimmt.
- Das Gerät nicht mit einem beschädigten Netzkabel in Betrieb nehmen. Wenn das Netzkabel gequetscht oder beschädigt wurde, schalten Sie das Gerät sofort aus. Im Falle von Beschädigungen muss das Netzkabel vom Hersteller, einem autorisierten Kundendienstmitarbeiter oder einer ähnlich qualifizierten Person ersetzt werden, um Gefährdungen zu vermeiden.
- Lassen Sie das Netzkabel niemals mit anderen Kabeln in Berührung kommen!
- Zur Einhaltung der Sicherheitsbestimmungen muss das Gerät geerdet sein.
- Das Gerät nicht an einen Dimmer anschließen.
- Ausschließlich vorschriftsmäßige und zugelassene Sicherheitskabel zur Installation verwenden.

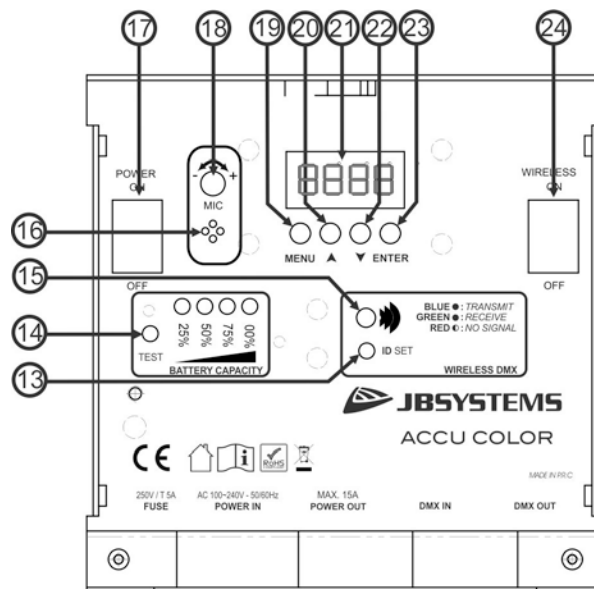
- Zur Vorbeugung gegen elektrische Schläge keine Abdeckungen entfernen. Im Geräteinneren befinden sich keine zu wartenden Teile.
- Eine Sicherung **niemals** reparieren oder überbrücken. Tauschen Sie **stets** eine beschädigte Sicherung gegen eine Sicherung gleichen Typs und gleicher Spezifikationen aus!
- Bei Fehlfunktion das Gerät nicht benutzen und sich sofort mit dem Händler in Verbindung setzen.
- Bei sichtbaren Beschädigungen müssen Gehäuse und Optik ersetzt werden.
- Bei Transport bitte die Originalverpackung verwenden, um Schäden am Gerät zu vermeiden.
- Aus Sicherheitsgründen dürfen an dem Gerät keine unbefugten Veränderungen vorgenommen werden.

Wichtiger Hinweis: Nicht direkt in die Lichtquelle blicken! Das Gerät nicht verwenden, wenn sich Personen im Raum befinden, die unter Epilepsie leiden.

BESCHREIBUNG:



1. Antenne für kabellose Verbindung.
2. Handgriff zum mühelosen Tragen des Projektors.
3. Objektiv auf der Vorderseite der RGBWA 10 W LED.
4. Knopf zur Montage des Projektors in einem gewünschten Winkel zwischen 0° und 25°.
5. Projektorsockel.
6. DMX-Ausgangsanschluss 3-polige XLR-Buchse.
7. DMX-Eingangsanschluss 3-poliger XLR-Stecker.
8. Netzausgang mit ProCon-Anschluss: Sie können mit einem speziellen XLR/Powercon-Kabel bis zu max. 16 A (Last) anschließen.
9. Netzeingang mit ProCon-Anschluss: Sie können mit einem speziellen XLR/Powercon-Kabel bis zu max. 16 A (Last) anschließen.
10. Sicherungshalter mit Glassicherung: Ersetzen Sie die Sicherung gegen eine Sicherung gleichen Typs, siehe technische Daten
11. Mit der Öffnung kann der Sockel als Aufhängehalter verwendet werden, um den Projektor mittels eines Montagehakens an einem Träger zu befestigen.
12. Infrarot-Sensor
13. Taste [ID-Set]: Dient zum Verbinden des Projektors mit einem drahtlosen Projektor. (siehe Kapitel: [HOW TO SETUP])
14. Taste Test: Prüfen Sie mit dieser Taste den Akku-Ladezustand (25 - 50 - 75 oder 100 % Kapazität)
15. [Wireless DMX]-Anzeige: Zeigt den Status der drahtloser Verbindung an (siehe Kapitel: [HOW TO SETUP])
16. Mikrofon: Ermöglicht den Betrieb des Projektors im Audio-Modus.
17. Taste [Power ON/OFF]: Schalten Sie mit dieser Taste den Projektor ein oder aus
18. Knopf Audio-Empfindlichkeit: Drehen Sie diesen Knopf nach links oder rechts, um die Empfindlichkeit des Mikrofons anzupassen.
19. Taste [MENU]: Wählen Sie mit diese Taste das gewünschte Thema im Menü aus
20. Taste ▲: Gehen Sie mit dieser Taste im Menü aufwärts
21. Display
22. Taste ▼: Gehen Sie mit dieser Taste im Menü abwärts
23. Taste [ENTER]: Bestätigen Sie mit dieser Taste die gewählte Einstellung
24. Taste [Wireless ON/OFF]: Schalten Sie mit dieser Taste den drahtlosen Sender/Empfänger im Projektor ein oder aus.



ELEKTRISCHE INSTALLATION



Wichtiger Hinweis: Die elektrische Installation darf nur von qualifiziertem Personal, unter Beachtung der Vorschriften zur elektrischen und mechanischen Sicherheit in Ihrem Land durchgeführt werden.

Hinweis: Bei den nachstehenden Erläuterungen gehen wir davon aus, dass Sie die Projektoren mit einem voll aufgeladenen internen Akku in Betrieb nehmen. Wenn Sie sie mit einem Netzkabel verwenden möchten, verbinden Sie einfach alle Projektoren über das mitgelieferte Netzkabel mit der Netzversorgung.

Elektrische Installation für ein eigenständiges Gerät:

- Schalten Sie den Projektor mit dem Netzschalter (17) ein. Das Gerät startet sofort im zuletzt gewählten eigenständigen Modus.
- Schlagen Sie im Kapitel [HOW TO SETUP] nach, wie man zwischen den unterschiedlichen Betriebsarten wechselt.

Elektrische Installation für zwei oder mehrere Geräte im Haupt-/Untergerätmodus:

- Achten Sie darauf, dass alle Geräte eingeschaltet sind.
- Richten Sie ein Gerät als als Hauptgerät (siehe [SETUP MENU]) und den drahtlosen Sender (siehe [SETUP FOR WIRELESS OPERATION]) ein. Richten Sie die anderen Geräte als Untergeräte (siehe [SETUP MENU]) und den drahtlosen Empfänger (siehe [SETUP FOR WIRELESS OPERATION]) ein.
- Fertig



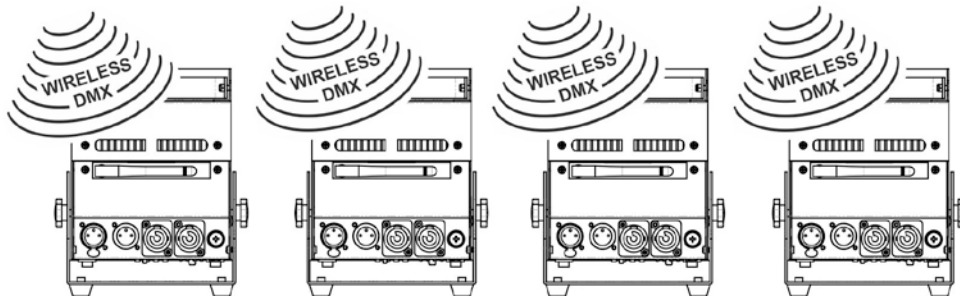
Hinweis: Sie können an das Hauptgerät einen Fernsteuerungscontroller JBS LEDCON-02 Mk2 anschließen, wenn Sie zusätzliche Steuerungsmöglichkeiten des Haupt- / Untergerätsbetriebs nutzen möchten.

Elektrische Installation von zwei oder mehreren Geräten im DMX-Modus:

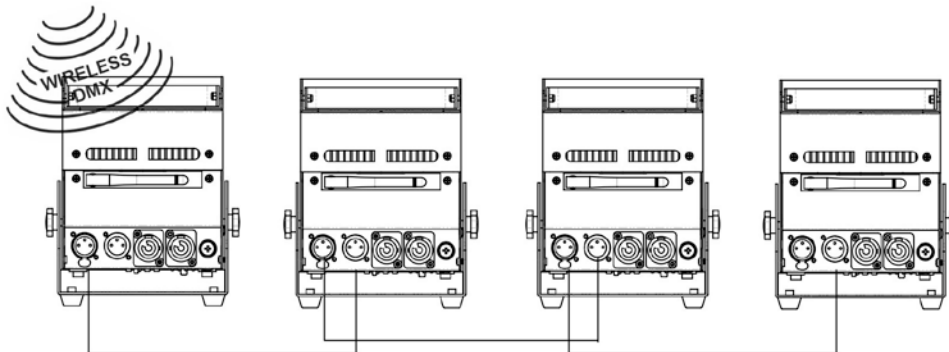
Sie können den Accu Color, abhängig von Ihren Anforderungen, auf verschiedene Weisen über DMX steuern. Sie können sich für eine kabelgebundene (mit Kabeln), eine völlig drahtlose Lösung oder eine Kombination der beiden entscheiden.

DRAHTLOSE LÖSUNG

- Schalten Sie alle Projektoren ein.
- Stellen Sie alle Projektoren in den gewünschten DMX-Kanalmodus (siehe Kapitel [HOW TO SETUP]: Option [CHnd])
- Stellen Sie die gewünschte DMX-Startadresse für alle Projektoren ein und beachten Sie die Anzahl der DMX-Kanäle, die vom ausgewählten DMX-Kanalmodus verwendet werden! (siehe Kapitel [HOW TO SETUP]: Option [Addr])
- Schalten Sie den drahtlosen Modus mit dem Schalter (24) ein.
- Synchronisieren Sie alle Projektoren mit dem drahtlosen DMX-Sender. (zum Beispiel: Der Briteq® „WT-DMXG4“-Sender ist 100 % kompatibel)
- Nachdem dies abgeschlossen ist, sollte alles funktionieren.

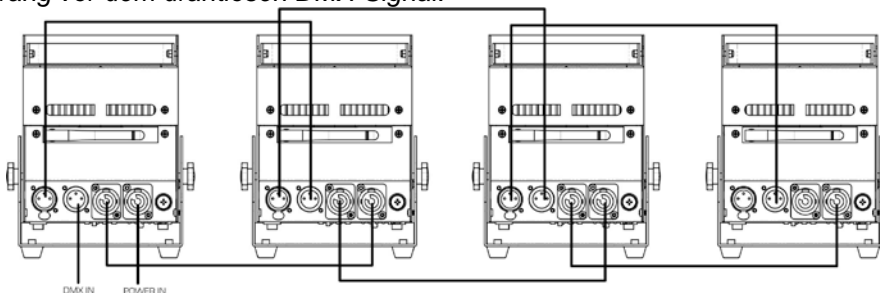
**GEMISCHTE LÖSUNG**

- Verketteten Sie alle Projektoren mit hochwertigen, ausgeglichenen Mikrofon/DMX-Kabeln.
- Schalten Sie alle Projektoren ein.
- Stellen Sie alle Projektoren in den gewünschten DMX-Kanalmodus (siehe Kapitel [HOW TO SETUP]: Option [ChMd])
- Stellen Sie die gewünschte DMX-Startadresse für alle Projektoren ein und beachten Sie die Anzahl der DMX-Kanäle, die vom ausgewählten DMX-Kanalmodus verwendet werden! (siehe Kapitel [HOW TO SETUP]: Option [Addr])
- Synchronisieren Sie den ersten Projektor in der DMX-Kette mit dem drahtlosen DMX-Sender (zum Beispiel: Der Briteq® „WT-DMXG4“-Sender ist 100 % kompatibel): (siehe Kapitel [HOW TO SETUP])
- Nachdem dies abgeschlossen ist, wird das erste Gerät mit drahtlosem DMX gesteuert und gibt das DMX-Signal an die anderen Projektoren über die kabelgebundene DMX-Kette weiter.

**KABELGEBUNDENE LÖSUNG**

- Wie die GEMISCHTE LÖSUNG, aber das erste Gerät in der Kette empfängt das DMX-Signal auch über ein DMX-Kabel, dass an seinem DMX-Eingang angeschlossen ist.

Hinweis: Wenn ein DMX-Signal am DMX-Eingangsanschluss erkannt wird, hat dieses „kabelgebundene“ DMX-Signal Vorrang vor dem drahtlosen DMX-Signal.



GEBRAUCH DER TRANSPARENTE ABDECKUNG

- **INNENEINSATZ (IP20):** Sie können die den Projektor ohne die transparente Abdeckung verwenden.
- **AUSSENEINSATZ (IP43):** Sie können die transparente Kunststoffabdeckung verwenden, um das Eindringen von Regen in den Projektor zu verhindern.
Achtung: Dies bedeutet nicht, dass der Projektor jetzt vollkommen wasserdicht ist! Er ist nur vor gelegentlichem Regen geschützt!



[SETUP MENU]:

HAUPTMENÜ:

- Drücken Sie zur Auswahl einer der Menüoptionen die Taste [MENU].
- Wählen Sie mit der Taste ▲ oder ▼ die gewünschte Menüoption aus.
- Wählen Sie die Funktion mit der Taste [ENTER] aus. Das Display blinkt.
- Sobald die gewünschte Menüoption ausgewählt wurde, bestätigen Sie mit der Taste [ENTER].
- Kehren Sie mit der Taste [MENU] zum aktuellen Modus zurück.

[Addr] DMX 512-Adresseinstellung

Stellt die Startadresse in einer DMX-Installation ein.

- Drücken Sie die Taste [MENU].
- Drücken Sie die Taste ▲ oder ▼, bis [Addr] im Display angezeigt wird.
- Drücken Sie zur Auswahl die Taste [ENTER]. Das Display beginnt zu blinken.
- Ändern Sie nun die DMX 512-Adresse mit der Taste ▲ oder ▼.
- Sobald die richtige Adresse im Display angezeigt wird, bestätigen Sie mit der Taste [ENTER].

[CHnd] DMX-Kanalmodus

Das Gerät verfügt über 5 verschiedene Kanalmodi, siehe DMX-Diagramm für die Unterschiede.

- Drücken Sie die Taste [MENU].
- Drücken Sie die Taste ▲ oder ▼, bis [CHnd] im Display angezeigt wird.
- Drücken Sie zur Auswahl die Taste [ENTER]. Das Display beginnt zu blinken.
- Wählen Sie mit der Taste ▲ oder ▼ einen der verfügbaren Kanal-Modi aus.
- Sobald der gewünschte Modus ausgewählt wurde, bestätigen Sie diesen mit der Taste [ENTER].

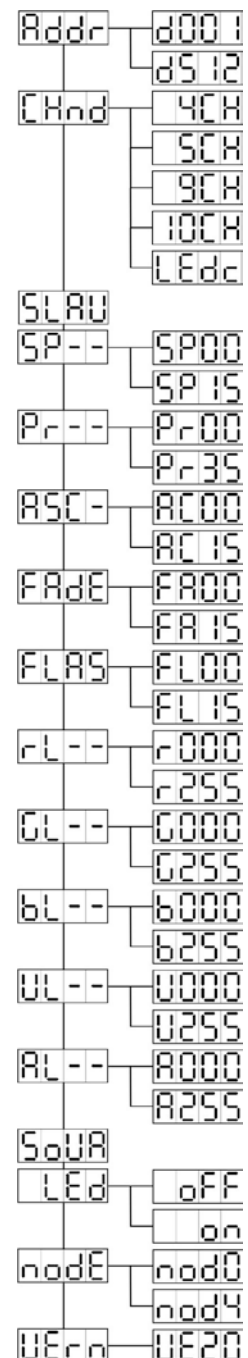
[SLAU] Untergerätmodus

Der erste Projektor in der Kette sollte eingestellt werden, alle weiteren Projektoren müssen sich im Untergerätmodus befinden.

- Drücken Sie die Taste [MENU].
- Drücken Sie die Taste ▲ oder ▼, bis [SLAU] im Display angezeigt wird.
- Drücken Sie zur Auswahl die Taste [ENTER]. Das Display beginnt zu blinken.
- Bestätigen Sie den Untergerätmodus mit der Taste [ENTER].

[SP--] Geschwindigkeits-Modus

- Drücken Sie die Taste [MENU].
- Drücken Sie die Taste ▲ oder ▼, bis [SP--] im Display angezeigt wird.
- Drücken Sie zur Auswahl die Taste [ENTER]. Das Display beginnt zu blinken.
- Wählen Sie die gewünschte Geschwindigkeit mit der Taste ▲ oder ▼.



[Pr--] Auswahlmodus der Voreinstellung

Auswahl eines der vorprogrammierten Farbfades bei Benutzung im alleinstehenden Modus oder Haupt-/Untergerätmodus. Alle Projektoren zeigen stets eine identische Ausgabe.

- Drücken Sie die Taste [MENU].
- Drücken Sie die Taste ▲ oder ▼, bis [Pr--] im Display angezeigt wird.
- Drücken Sie zur Auswahl die Taste [ENTER]. Das Display beginnt zu blinken.
- Wählen Sie eine der vorprogrammierten Farben oder Shows mit der Taste ▲ oder ▼ aus. (Pr01...Pr35)
- Sobald die gewünschte Show ausgewählt ist, bestätigen Sie mit der Taste [ENTER].

[ASC-] Modus

Auswahl der gewünschten Farbwechselshow.

- Drücken Sie die Taste [MENU].
- Drücken Sie die Taste ▲ oder ▼, bis [ASC-] im Display angezeigt wird.
- Drücken Sie zur Auswahl die Taste [ENTER].
- Wählen Sie mit der Taste ▲ oder ▼ eine der verfügbaren Shows(AC00...AC15) aus.
- Sobald die gewünschte Show ausgewählt ist, bestätigen Sie mit der Taste [ENTER].

[FAdE]-Modus

Auswahl einer Farbein-/ausblendshow.

- Drücken Sie die Taste [MENU].
- Drücken Sie die Taste ▲ oder ▼, bis [FAdE] im Display angezeigt wird.
- Drücken Sie zur Auswahl die Taste [ENTER]. Das Display beginnt zu blinken.
- Wählen Sie mit der Taste ▲ oder ▼ einen Wert zwischen [FA00] (schnelles Ein- / Ausblenden) und [FA15] (langsameres Ein-/Ausblenden) aus.
- Sobald der gewünschte Modus ausgewählt ist, bestätigen Sie diesen mit der Taste [ENTER].

[FLAS] Stroboskop-Modus

Auswahl der gewünschten Stroboskop-Geschwindigkeit.

- Drücken Sie die Taste [MENU].
- Drücken Sie die Taste ▲ oder ▼, bis [FLAS] im Display angezeigt wird.
- Drücken Sie zur Auswahl die Taste [ENTER]. Das Display beginnt zu blinken.
- Wählen Sie die Geschwindigkeit (FL00...FL15) mit der Taste ▲ oder ▼ aus.
- Sobald die gewünschte Geschwindigkeit ausgewählt ist, bestätigen Sie mit der Taste [ENTER].

[rL--] Modus

Stellt den minimalen Wert der Farbe Rot ein

- Drücken Sie die Taste [MENU].
- Drücken Sie die Taste ▲ oder ▼, bis [rL--] im Display angezeigt wird.
- Drücken Sie zur Auswahl die Taste [ENTER]. Das Display beginnt zu blinken.
- Wählen Sie die Geschwindigkeit (r000...r255) mit der Taste ▲ oder ▼ aus.
- Sobald der gewünschte Wert ausgewählt ist, bestätigen Sie mit der Taste [ENTER].

[GL--] Modus

Stellt den minimalen Wert der Farbe Grün ein

- Drücken Sie die Taste [MENU].
- Drücken Sie die Taste ▲ oder ▼, bis [GL--] im Display angezeigt wird.
- Drücken Sie zur Auswahl die Taste [ENTER]. Das Display beginnt zu blinken.
- Wählen Sie die Geschwindigkeit (G000...G255) mit der Taste ▲ oder ▼ aus.
- Sobald der gewünschte Wert ausgewählt ist, bestätigen Sie mit der Taste [ENTER].

[bL--] Modus

Stellt den minimalen Wert der Farbe Blau ein

- Drücken Sie die Taste [MENU].
- Drücken Sie die Taste ▲ oder ▼, bis [bL--] im Display angezeigt wird.
- Drücken Sie zur Auswahl die Taste [ENTER]. Das Display beginnt zu blinken.
- Wählen Sie die Geschwindigkeit (b000...b255) mit der Taste ▲ oder ▼ aus.
- Sobald der gewünschte Wert ausgewählt ist, bestätigen Sie mit der Taste [ENTER].

[UL--] Modus**Stellt den minimalen Wert der Farbe Weiß ein**

- Drücken Sie die Taste [MENU].
- Drücken Sie die Taste ▲ oder ▼, bis [UL--] im Display angezeigt wird.
- Drücken Sie zur Auswahl die Taste [ENTER]. Das Display beginnt zu blinken.
- Wählen Sie die Geschwindigkeit (U000...U255) mit der Taste ▲ oder ▼ aus.
- Sobald der gewünschte Wert ausgewählt ist, bestätigen Sie mit der Taste [ENTER].

[AL--] Modus**Dient zum Einstellen der minimale Wert der Farbe Bernstein**

- Drücken Sie die Taste [MENU].
- Drücken Sie die Taste ▲ oder ▼, bis [AL--] im Display angezeigt wird.
- Drücken Sie zur Auswahl die Taste [ENTER]. Das Display beginnt zu blinken.
- Wählen Sie die Geschwindigkeit (A000...A255) mit der Taste ▲ oder ▼ aus.
- Sobald der gewünschte Wert ausgewählt ist, bestätigen Sie mit der Taste [ENTER].

[SoUA] Tonmodus**Schaltet die Tonsteuerung von Shows ein oder aus.**

- Drücken Sie die Taste [MENU].
- Drücken Sie die Taste ▲ oder ▼, bis [SoUA] auf dem Display angezeigt wird.
- Drücken Sie zur Auswahl die Taste [ENTER]. Das Display beginnt zu blinken.
- Drücken Sie die Taste [ENTER]. Der Projektor arbeitet jetzt im tongesteuerten Modus.
Wenn Sie zum normalen Betriebsmodus zurückkehren möchten, drücken Sie die Taste [MENU].

[Led] Modus**Led ein: Das Display ist ständig eingeschaltet.****Led aus: Das Display ist ausgeschaltet, wenn es nicht in Gebrauch ist.**

- Drücken Sie die Taste [MENU].
- Drücken Sie die Taste ▲ oder ▼, bis [LEd] im Display angezeigt wird.
- Drücken Sie zur Auswahl die Taste [ENTER]. Das Display beginnt zu blinken und zeigt [on] oder [oFF] an.
- Wählen Sie [on] oder [oFF] durch Drücken der Taste ▲ oder ▼ aus.
- Rufen Sie den gewünschten Modus mit der Taste [ENTER] auf.
- Das Display schaltet sich nach einiger Zeit aus.
- Das Display schaltet sich durch Drücken einer der Tasten [MENU], [▲], [▼] oder [ENTER] wieder ein.

[node] Funktion**Verringert die Dimmgeschwindigkeit.**

- Drücken Sie die Taste [MENU].
- Drücken Sie die Taste ▲ oder ▼, bis [node] im Display angezeigt wird.
- Drücken Sie die Taste [ENTER]. Das Display beginnt zu blinken und zeigt [nod0...nod4] an.
- Wählen Sie [nod0...nod4] mit der Taste ▲ oder ▼ aus, wobei 0 der schnellste und 4 der langsamste Modus ist.
- Sobald der gewünschte Modus ausgewählt ist, bestätigen Sie diesen mit der Taste [ENTER].

[UErn] Softwareversion**Zeigt die Softwareversion des Geräts an.**

- Drücken Sie die Taste [MENU].
- Drücken Sie die Taste ▲ oder ▼, bis [UErn] im Display angezeigt wird.
- Drücken Sie die Taste [ENTER]. Das Display beginnt zu blinken und zeigt die Version [UE2.0] an.
- Drücken Sie zum Verlassen die Taste [MENU].

[SETUP FOR WIRELESS OPERATION]

Jedes Gerät verfügt auf der Platine über einen drahtlosen DMX-Transceiver. Dies bedeutet, dass jedes Gerät ein Sender oder ein Empfänger sein kann.

Zum Einrichten des Systems müssen Sie zuerst jedem Empfänger einer Linie (Sender) zuweisen, mit dem er zusammenarbeiten soll.

SEHR WICHTIGE PUNKTE, DIE SIE VOR DER BENUTZUNG WISSEN MÜSSEN

Vor dem Gebrauch dieser drahtlosen DMX-Geräte müssen Sie folgende grundlegende Informationen wissen. Sie sparen Ihnen viel Zeit und Frustration:

- An den Sender sollte ein DMX-Controller (eingeschaltet) angeschlossen werden, während er die Empfänger synchronisiert.
- Überprüfen Sie die Informationen zur Taste [ID-SET] (13) und der Status-LED (15).
 - Status-LED (15) WEISS: Das Gerät befindet sich im Setup-Modus oder ist von jedem Sender getrennt.
 - Status-LED (15) BLAU: Gerät befindet sich im SENDER-Modus und ist mit einem oder mehreren Empfängern verbunden.
 - Status-LED (15) BLAU (schnell blinkend): Das Gerät (Sender) ist mit Empfänger(n) verbunden.
 - Status-LED (15) BLAU (langsam blinkend): Am Sender liegt kein DMX-Signal an.
 - Status-LED (15) GRÜN: Das Gerät ist mit einem Sender verbunden.
 - Status-LED (15) GRÜN (langsam blinkend): Das Gerät empfängt kein DMX-Signal vom Sender.
- Ein Empfänger kann sich nur mit einem Sender verbinden, wenn er vollständig getrennt wurde: Die Status-LED (15) leuchtet WEISS.

EINRICHTEN DES SENDERS

- Achten Sie darauf, dass ein DMX-Controller (eingeschaltet) an den Sender angeschlossen und das Gerät eingeschaltet ist.
- Drücken Sie die Taste [ID-SET] (13), während Sie die Taste [Wireless ON/OFF] (24) einschalten. Die Status-LED (15) leuchtet für eine Sekunde WEISS auf und wird dann BLAU (Sendemodus) oder GRÜN (Empfängermodus).
- Wählen Sie BLAU, indem Sie kurz die Taste [ID-SET] (13) drücken.
- Sobald BLAU ausgewählt ist, drücken Sie für 3 Sekunden die Taste [ID-SET] (13), um den Sendermodus zu bestätigen.
- Die Status-LED leuchtet WEISS, ROT, GRÜN und beendet mit BLAU.
- Das Gerät befindet sich jetzt im Sendermodus.

VERBINDEN EINES ODER MEHRERER EMPFÄNGER MIT EINEM SENDER

Verbinden Ihrer Empfänger mit einem bestimmten Sender:

- a) Stellen Sie sicher, dass die zu verbindenden Empfänger nicht mit einem anderen Sender verbunden sind. Die Status-LED (15) an diesen Empfängern sollte WEISS leuchten.
- b) Drücken Sie am Sender kurz die Taste [ID-SET] (13). Sowohl die Status-LED (15) am Sender, als auch die am Empfänger beginnt zu blinken.
- c) Warten Sie, bis das Blinken aufhört: Die Empfänger sind nun mit dem Sender verbunden.
- d) Kontrollieren Sie, ob die Verbindung ordnungsgemäß hergestellt wurde: Drücken Sie erneut die [ID-SET] (13) am Sender. Die Status-LED (15) an allen verbundenen Empfängern fängt anfangen zu blinken. Empfänger, die mit einem anderen Sender verbunden sind, blinken nicht.

TRENNEN DER EMPFÄNGER VON EINER DMX-LINIE

Trennen aller Empfänger von einer DMX-Linie oder einem Sender:

- Halten Sie die Taste [ID-SET] (13) des Senders für ca. 5 Sekunden gedrückt, bis die Status-LED (15) ROT leuchtet. Die Status-LED an dem(n) Empfänger(n) leuchtet WEISS (getrennt).
- Nach wenigen Augenblicken wechselt die Status-LED (15) am Sender wieder zu BLAU.
- Sie können auch den(die) Empfänger erneut verbinden, indem Sie kurz die Taste [ID-SET] (13) am Sender drücken. (Die Status-LED (15) an dem(n) Empfänger(n) wechselt wieder zu GRÜN.

Trennen eines einzelnen Empfängers von einer DMX-Linie oder einem Sender:

- Drücken Sie die Taste [ID-SET] (13) des Empfängers, bis die Status-LED (15) WEISS leuchtet.
- Dieser Empfänger ist jetzt vom Sender (DMX-Linie) getrennt.

BEDIENUNGSANLEITUNG

A. Alleinstehendes Gerät:

- Wählen Sie einen der Automatik-Modi oder wählen Sie eine feste Farbe.
- Wählen Sie den statischen oder Ton-gesteuerten Modus
- Schlagen Sie im Kapitel [HOW TO SETUP] nach, wie man die vorigen Einstellungen vornimmt.

B. Zwei oder weitere Geräte in einer Haupt-/Untergerät-Installation:

- Schließen Sie 2 bis maximal 16 Einheiten zusammen. Im Kapitel „Elektrische Installation“ erfahren Sie mehr darüber.
- Stellen für jeden Projektor den Untergerätmodus ein: Der erste muss auf den DMX- oder einen Showmodus eingestellt werden (zum Beispiel: [FADE])
- Schließen Sie alle Geräte an die Stromversorgung an. Die Geräte beginnen automatisch zu arbeiten und zeigen die internen Chase-Programme an.

Hinweis: Sie können an das Hauptgerät einen Fernsteuerungscontroller JBS LEDCON-02 Mk2 anschließen, wenn Sie zusätzliche Steuerungsmöglichkeiten des Haupt-/Untergerät-Betriebs nutzen möchten. Alle Projektoren müssen sich im LEDc-Modus befinden!

C. Anschluss des optionalen JBS LEDCON-02 Mk2-Controllers für weitere Steuerfunktionen:

Der JBS LEDCON-02 Mk2 Controller kann nur im alleinstehenden oder Haupt-/Untergerät-Modus verwendet werden. Schließen Sie den Controller am DMX-Eingang des ersten Geräts (Hauptgerät) an. Achten Sie darauf, dass die Accu Color-Projektoren alle auf Kanalmodus (LEDc) eingestellt wurden. Nun können Sie alle angeschlossenen Geräte im 4- oder 8-Kanalmodus steuern. Schlagen Sie in der Bedienungsanleitung des JBS LEDCON-02 Mk2-Controllers für weitere Informationen nach.

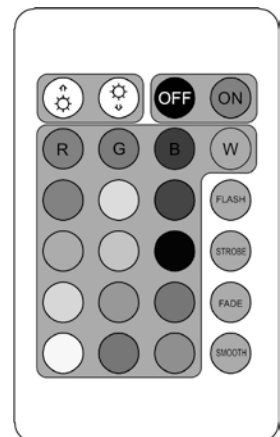
D. Steuerung mit IR-Fernsteuerung:

Schalten Sie den Projektor (17) ein. Drücken Sie die Taste [ON] auf der IR-Fernbedienung. Auf dem Display wird [Jr00] angezeigt. Sie können nun die IR-Fernbedienung verwenden.

Wenn Sie den Projektor mit der IR-Fernbedienung ausschalten, wird auf dem Display [Jr0F] angezeigt.

Bevor Sie den Projektor mit einer anderen Fernbedienung verwenden können, müssen Sie eine der Tasten unter dem Display ([MENU]-[▲]-[▼]-[ENTER]) drücken. Der Projektor ist jetzt von der IR-Fernbedienung getrennt.

Sie können die IR-Fernbedienung auch mit mehreren Projektoren im Haupt- / Untergerätmodus verwenden. Wählen Sie den gewünschten Farbfader am Hauptgerät. Die Untergeräte folgen den Befehlen vom Hauptprojektor.



E. Steuerung mit Universal-DMX-Controller:

- Verketteten Sie alle Geräte. Im Kapitel „Elektrische Installation von zwei oder weiteren Geräten im DMX-Modus“ erfahren Sie mehr darüber (Vergessen Sie nicht, alle Geräte richtig zu adressieren!)
- Schalten Sie den DMX-Controller ein.

Da jedes Gerät eine eigene DMX-Adresse besitzt, können Sie die Geräte einzeln ansteuern. Denken Sie daran, dass jedes Gerät 4 oder 10 DMX-Kanäle verwendet, wie in den DMX-Tabellen unten dargestellt:

DMX-TABELLEN

Modus 4CH:

DMX-Kanal	DMX-Wert	Funktion	Hinweise
1	000-255	Farbmischung 0 % bis 100 %	
2	000-255	Farbdimmer Weiß	WEISS
3	000-255	Farbdimmer Bernstein	BERNSTEIN
4	000-255	Hauptgerät-Dimmer 0 % bis 100 %	HAUPTGERÄT-DIMMER

Modus 5CH:

DMX-Kanal	DMX-Wert	Funktion	Hinweise
1	000-255	Farbdimmer Rot	ROT
2	000-255	Farbdimmer Grün	GRÜN
3	000-255	Farbdimmer Blau	BLAU
4	000-255	Farbdimmer Weiß	WEISS
5	000-256	Farbdimmer Bernstein	BERNSTEIN

Modus 9CH:

DMX-Kanal	DMX-Wert	Funktion	Hinweise
1	000-255	Hauptgerät-Dimmer 0 % bis 100 %	HAUPTGERÄT-DIMMER
2	000-255	Farbdimmer Rot	ROT
3	000-255	Farbdimmer Grün	GRÜN
4	000-255	Farbdimmer Blau	BLAU
5	000-255	Farbdimmer Weiß	WEISS
6	000-255	Farbdimmer Bernstein	BERNSTEIN
7	000-014	Geöffnet	STROBOSKOP
	015-255	Stroboskop langsam nach schnell)	
8	000-031	Geöffnet	AUTOMATIK-MODI
	032-063	Geschlossen-geöffnet	
	064-095	Geöffnet-geschlossen	
	096-127	Geöffnet-geschlossen-geöffnet (weiß)	
	128-159	Farbein- / -ausblenden	
	160-191	Geöffnet-geschlossen-geöffnet (Farben)	
	192-223	Farbwechsel	
224-255	Ton		
9	000-255	Geschwindigkeitsautomatik-Modi 0 % bis 100 %	GESCHWINDIGKEITSAUTOMATIK-MODI

Modus 10CH:

DMX-Kanal	DMX-Wert	Funktion	Hinweise
1	000-255	Hauptgerät-Dimmer 0 % bis 100 %	HAUPTGERÄT-DIMMER
2	000-255	Farbdimmer Rot	ROT
3	000-255	Farbdimmer Grün	GRÜN
4	000-255	Farbdimmer Blau	BLAU
5	000-255	Farbdimmer Weiß	WEISS
6	000-255	Farbdimmer Bernstein	BERNSTEIN
7	000-014	Geöffnet	STROBOSKOP
	015-255	Stroboskop langsam nach schnell)	
8	000-031	Geöffnet	AUTOMATIK-MODI
	032-063	Geschlossen-geöffnet	
	064-095	Geöffnet-geschlossen	
	096-127	Geöffnet-geschlossen-geöffnet (weiß)	
	128-159	Farbein- / -ausblenden	
	160-191	Geöffnet-geschlossen-geöffnet (Farben)	
	192-223	Farbwechsel	
224-255	Ton		
9	000-255	Geschwindigkeitsautomatik-Modi 0 % bis 100 %	GESCHWINDIGKEITSAUTOMATIK-MODI
10	000-005		Verwendet die Knoteneinstellung
	006-055		Dimmer 0 (schnell)
	056-105		Dimmer 1

106-155		Dimmer 2
156-205		Dimmer 3
206-255		Dimmer 4 (langsam)

4-Kanal DMX-Modus: alle Pixel gemeinsam in RGB + HAUPTGERÄT-DIMMER / TONGESTEUERT / STROBOSKOP

Kanal:	Wert:	Funktion:	Hinweise
1	000-255	Rot (0 bis 100 %)	
2	000-255	Grün (0 bis 100 %)	
3	000-255	Blau (0 bis 100 %)	
4	000-190	Hauptgerät-Dimmer	000=0 % bis 190=100 % (vollständig geöffnet)
	191-200	Tonsteuerung (7 Farben)	Audio-Empfindlichkeit: 191=Niedrig bis 200=hoch
	201-247	Stroboskop	Zunehmende Geschwindigkeit: 201=langsam bis 247=schnell
	248-255	Hauptgerät-Dimmer bei 100 %	Hauptgerät-Dimmer ist vollständig geöffnet

PFLEGE

- Schalten Sie das Gerät aus und ziehen Sie den Netzstecker.

Während der Wartung sind folgende Punkte ganz besonders zu beachten:

- Falls die Optik sichtbar beschädigt ist (Sprünge oder tiefe Kratzer), dann müssen die entsprechenden Teile ausgetauscht werden.
- Die Netzkabel müssen stets in einwandfreiem Zustand sein und selbst bei kleinsten Beschädigungen erneuert werden.
- Zur Vermeidung von Überhitzung müssen die Kühlventilatoren (sofern vorhanden) und Lüftungsschlitze monatlich gereinigt werden.
- **AKKU-Wartung:** Wir empfehlen dringend, die Wartungsbedingungen des Akkühändlers zu befolgen. Zusätzlich müssen Sie mindestens alle 6 Monate:
 - Eine Sichtprüfung des Akkus durchführen: Sauberkeit, Beschädigung der Anschlussklemmen, Schäden am Gehäuse, ...
 - Kontrollieren Sie, ob die Pole des Akkus immer noch gut mit den Leitungen verbunden sind.
 - ...

Achtung: Wir empfehlen dringend, die Reinigung des Geräteinneren nur von qualifiziertem Personal durchführen zu lassen!

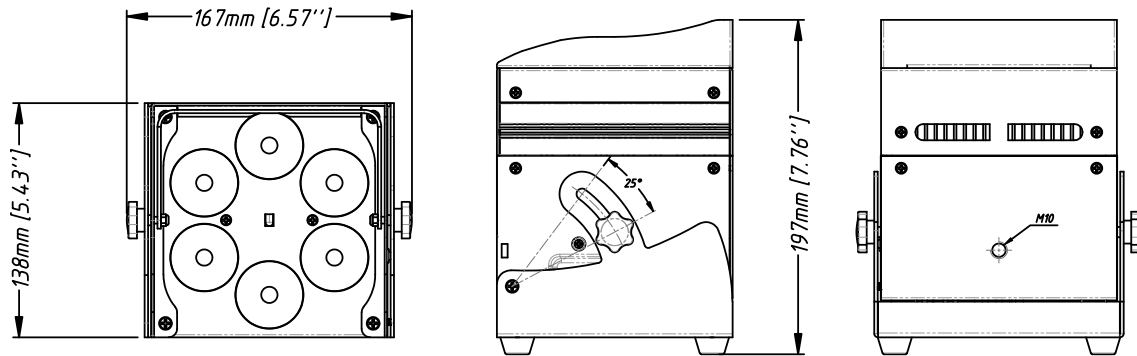
RECYCLING VON VERBRAUCHTEN AKKUS: Verbrauchte Blei/Säure-Akkus müssen als gefährliche Abfälle angesehen und behandelt werden. Jedes Land hat seine eigenen Vorschriften zum Recycling von gebrauchten Akkus: Prüfen Sie die örtlichen Vorschriften in Ihrem Land oder bitten Sie Ihren Akkühändler um weitere Informationen zum Recycling von gebrauchten Akkus!

TECHNISCHE DATEN

Dieses Gerät ist funkentstört. Das Gerät erfüllt die Anforderungen der geltenden europäischen und nationalen Richtlinien. Die Konformität wurde nachgewiesen und die entsprechenden Erklärungen und Unterlagen liegen beim Hersteller vor.

Dieses Gerät wird zur Erzeugung von dekorativen Beleuchtungseffekten in Lichtshows eingesetzt.

Netzspannung:	100 bis 240 V, 50/60 Hz
Leistungsaufnahme:	60 Watt
ProCon Eingang-/Ausgangsverkettung:	Max. 16 A (Beachten Sie den Einschaltstrom beim Einschalten!).
Wiederaufladbarer Akku:	11,1 Vdc/15600 mAh (Lithium)
Tonsteuerung:	Eingebautes Mikrofon
DMX-Anschlüsse:	XLR 3-polig
LEDs:	6 LEDs 5IN1 10 W
Abstrahlwinkel:	22°
Abmessungen:	167 x 138 x 185 mm
Gewicht:	3,7 kg



Diese Angaben können sich ohne gesonderten Hinweis ändern
Sie können sich die neueste Version dieses Benutzerhandbuches von unserer Website
herunterladen: www.jb-systems.eu



JB SYSTEMS

MAILING LIST

EN: Subscribe today to our mailing list for the latest product news!

FR: Inscrivez-vous à notre liste de distribution si vous souhaitez suivre l'actualité de nos produits!

NL: Abonneer je vandaag nog op onze mailinglijst en ontvang ons laatste product nieuws!

DE: Abonnieren Sie unseren Newsletter und erhalten Sie aktuelle Produktinformationen!

ES: Suscribete hoy a nuestra lista de correo para recibir las últimas noticias!

WWW.JB-SYSTEMS.EU

Copyright © 2016 by BEGLEC NV

t Hofveld 2C ~ B1702 Groot-Bijgaarden ~ Belgium

Reproduction or publication of the content in any manner, without express permission of the publisher, is prohibited.