

# 26783 Bildschirmstativ

Mit Universalhalterung zur Aufnahme von Flachbildschirmen mit Befestigungspunkten nach VESA MIS-F Standard von 42" bis 65" - und nach VESA MIS-F 200 x 200 von 32" bis 46"  
In der groß dimensionierten Rohrkombination werden die Kabel platzsparend und übersichtlich aufgenommen.  
Gewicht: 17,7 kg; stufenweise höhenverstellbar von 1100 - 1650 mm (Bildschirmmitte)

Vielen Dank, daß Sie sich für dieses Produkt entschieden haben. Diese Anleitung informiert Sie über alle wichtigen Schritte bei Aufbau und Handhabung. Wir empfehlen, sie auch für den späteren Gebrauch aufzubewahren.

## SICHERHEITSHINWEISE

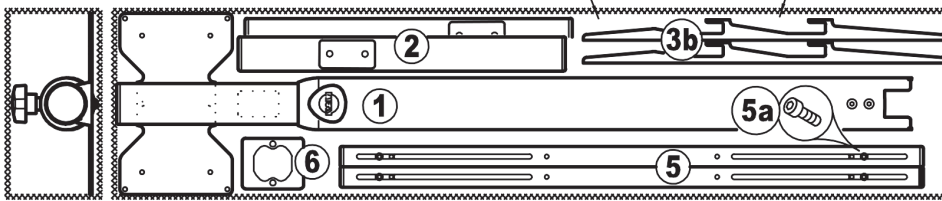
- Erforderlich ist ein geeigneter, d.h. tragfähiger und ebener Untergrund.
- Stativ vor Seitenkräften schützen (Wind, Stöße durch Publikum etc.), ansonsten erhöhte Kippgefahr.
- Auf feste Schraubverbindungen achten und diese periodisch überprüfen.
- Die Stellung vom Auszugrohr wird mit einer Rast- und Klemmschraube gesichert - diese muß sich stets im Eingriff befinden (siehe Kap. 4.). Diese Rast- und Klemmschraube ist werkseitig bereits vormontiert und erlaubt eine Bedienung ohne Werkzeuge benutzen zu müssen. Alternativ wird ein sog. SICHERHEITSSCHRAUBE mitgeliefert, welche mit einem Schraubenzieher betätigt werden muss; (siehe separate Anleitung).  
BEACHTEN: empfohlen bei möglichem Fehlgebrauch (Publikumsverkehr, Kinder).
- Kabel die innerhalb des Rohres geführt werden, sind v.a. an den Öffnungen durch geeignete Maßnahmen gegen Durchscheuern zu schützen (z.B. Schutzschläuche); ziehen sie einen Fachmann zu Rate (siehe Kapitel 8.).
- Zum Schutz des Fußbodens ist das Stativ mit Kunststoffkappen ausgestattet. Ggfs. sollte eine rutschfeste Unterlage verwendet werden.
- Beim Aufbau und bei Höhenverstellung mit 2 Personen arbeiten (eine Person hält Auszugrohr fest, zweite Person bedient Rast- und Klemmschraube).



## AUFBAUANLEITUNG

### 1. VERPACKUNG & TEILEÜBERSICHT

Karton: 1210 x 270 x 125 mm



- 1 - Standrohrkombination
- 2 - Fußrohre re. & li. (je 1x)
- 3a- Leisten mit Gewinde (2x)
- 3b- Einhängeleisten (2x)
- 4 - Boden-Querrohr
- 5 - Bildschirm-Querrohre (2x)
- 5a- Zylinderschrauben (4x)
- 6 - Gegenplatte



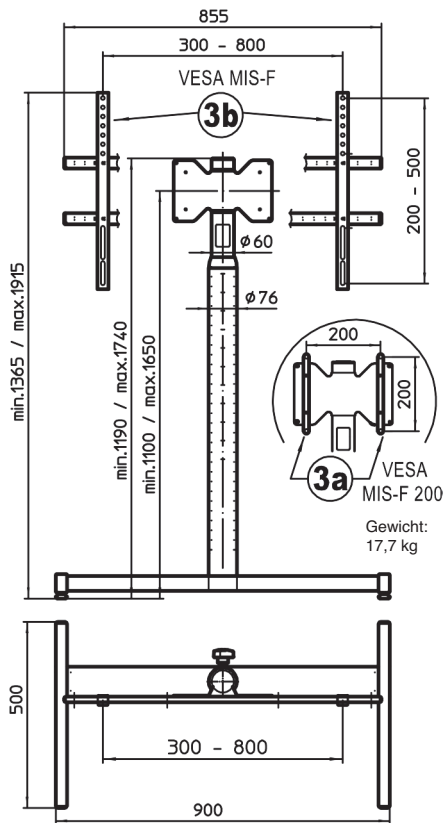
\*siehe zugehörige Kapitel in der Anleitung

<p><b>6-26783-5-00</b></p> <p>Schritt 2</p> <p>Beutel 1</p> <p>Btl. 2</p> <p>Schritt 5 + 6</p> <p>Btl. 3</p> <p>Btl. 4</p>	<p>Schritt 2</p> <p>*2.a Stellfüße</p> <p>7 M8/4x</p> <p>8 M8x27/4x</p> <p>*2.b Fußgestell</p> <p>9 M8x60/2x</p> <p>10 M8x16/8x</p>	<p>Schritt 5 + 6</p> <p>*6.1.b (-, 12, 13, 14)</p> <p>*6.2.b (11, 12, 13, 14)</p> <p>11 M6x30/4x</p> <p>12 ø6,4/4x</p> <p>13 M6/4x</p> <p>14 AF10/4x</p> <p>15 ø6,4/4x</p> <p>U-Scheiben werden den Zylinderschrauben 5a unterliegt, wenn die Querrohre mit den Einhänge-leisten verschraubt werden. Siehe Seite 3 rechts unten Z 3-1</p>	<p>Schritt 5 + 6</p> <p>*6.2.d</p> <p>20 M6x16/4x</p> <p>21 ø6,4/4x</p> <p>22 ø6,2/4x</p>	<p>Schraubensätze zur Befestigung des Bildschirms:</p> <p>M6</p> <p>alternativ:</p> <p>M8</p> <p>Btl. 4</p>	<p>Schritt 5 + 6</p> <p>*6.2.a</p> <p>23 M8x20/4x</p> <p>24 ø8,4/4x</p> <p>25 ø8,2/4x</p>	<p><b>6-26783-6-00</b></p> <p>26783 Bildschirmstativ ANLEITUNG</p> <p>16 SW6</p> <p>17 SW5</p> <p>18 SW3</p> <p>19 SW10</p>
--	---	---	---	---	---	---

### 2. STATIV AUFSTELLEN

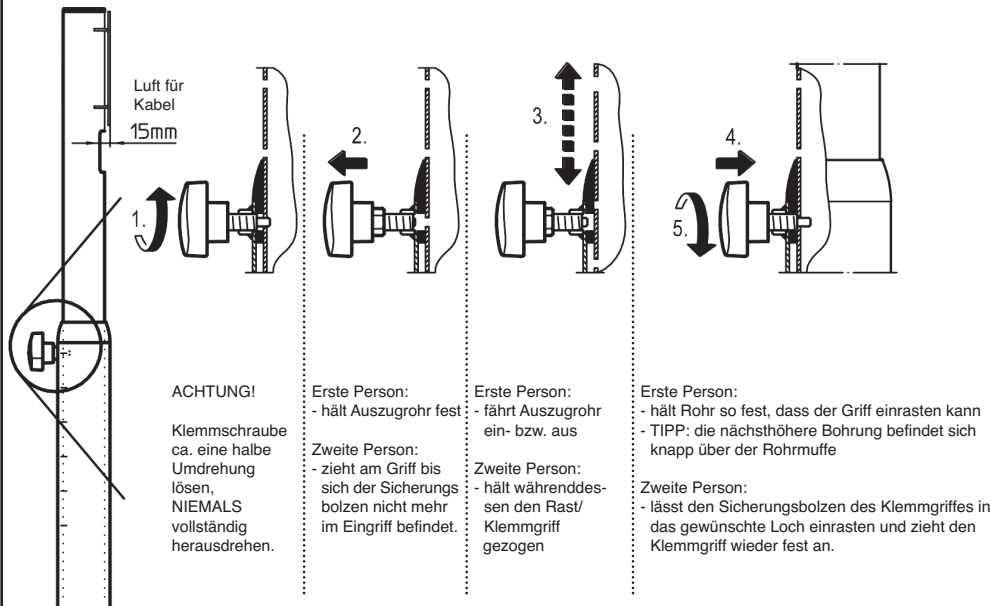
2a Stellfüße	<p>a. Kontermuttern 7 auf Gewinde der Stellsteller 8 schrauben...</p>	<p>b. Gewinde der Stellsteller 8 in die Buchsen der beiden Fußrohre 2 eindrehen.</p>	<p>c. Dabei auf ungefähr gleich große Höhe X der Teller achten - dabei etwas Luft zwischen den Kontermuttern und Rohrwandung lassen.</p>	<p>d. Position des Stellstellers durch Anziehen der Kontermutter fixieren. Schlüssel SW13 19.</p>
	2b Fußgestell	<p>e. Fußrohre 2 mit dem Boden-Querrohr 4 verschrauben (siehe Schritt 1, 2 und 3). Tipp: Lage der Bohrungen beachten.</p> <p>1. Schrauben 10 eindrehen u. leicht anziehen mit Schlüssel SW5 17, ggf. wieder 1/4 Umdr. lösen</p> <p>2. Schrauben 10 eindrehen und festziehen - Anzugsdrehmoment 8 Nm</p> <p>3. Schrauben festziehen - Anziehdrehmoment 8 Nm</p>	<p>f. Standrohrkombination mit Fußgestell verbinden:</p> <ul style="list-style-type: none"> <li>- Grundrohr 1 von oben in das Boden-Querrohr 4 stecken</li> <li>- Gegenplatte 6 von unten an Querrohr 4 halten und mittels zweier Linsenkopfschrauben M8 x 60 mm 9 verschrauben</li> <li>- mit Schlüssel SW5 17</li> <li>- Anzugdrehmoment 20 Nm</li> </ul>	<p>g. Fußgestell mit Rohrkombination vorsichtig auf den Boden stellen</p>

### 3. ABMESSUNGEN (in mm)



### 4. HÖHENVERSTELLUNG mittels RAST-KLEMMGRIFF

**ACHTUNG!** Bei der Höhenverstellung des Stativs ist es erforderlich, dass die ERSTE PERSON das Auszugrohr sicher hält, während eine ZWEITE PERSON den Rast-Klemmgriff bedient.  
BEACHTEN: zur Funktion des alternativen SICHERHEITSBOLZENS 26 siehe die separate Anleitung.



### 5. BILDSCHIRMHALTER VORBEREITEN

**HINWEIS:** In der Beschreibung des Bildschirms werden Sie möglicherweise den Begriff VESA lesen. Dies ist ein Regelwerk zur Befestigung von Bildschirmen. In vielen Fällen entsprechen die Bildschirme diesen Regeln - Abweichungen seitens der Bildschirmhersteller sind jedoch möglich.

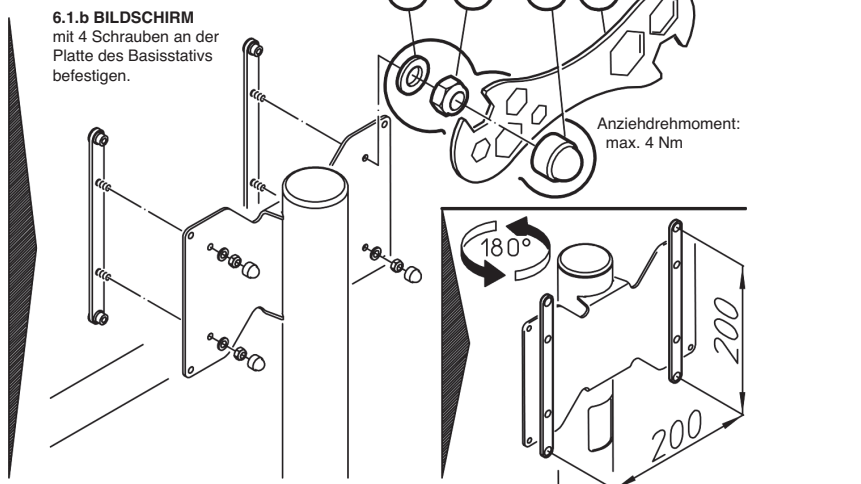
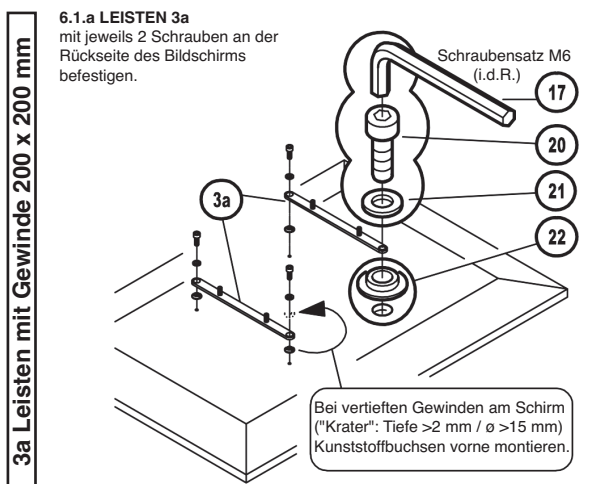
**DREI DINGE** sind zu prüfen bevor Sie den Bildschirm montieren:

- 1. LOCHBILD** (= Abstand der Gewindebohrungen an der Rückseite des Bildschirms (in mm))
- 2. GRÖSSE DER GEWINDE** (üblich sind: M6 oder M8 - ein passender Satz Schrauben ist jeweils beigelegt (siehe TABELLE sowie Kap.1. Verpackung und Teileübersicht))
- 3. MAXIMALE EINSCHRAUBTIEFE** (lt. VESA - M8: max. 15 mm, M6: max. 10 mm)
  - a. bei anliegenden Gewindebohrungen: die beigelegten Schraubensätze sind diesen maximalen Einschraubtiefen angepasst
  - b. bei vertieften Gewindebohrungen: längere Schrauben besorgen, welche die maximalen Einschraubtiefen nicht überschreiten dürfen (Bsp.: Vertiefung 5 mm, neu: M6 x 20 mm)
  - c. bei superflachen Bildschirmen: evtl. müssen kürzere Schrauben verwendet werden - bitte beachten Sie die Angaben der Bildschirmhersteller.

**TABELLE:** Das LOCHBILD des Bildschirms bestimmt die Art und Weise der Befestigung

LOCHBILD Bildschirm	VESA-Standard	VARIANTE Befestigung	GRÖSSE Bildschirm	SCHRAUBENSÄTZE (siehe Kap. 1 Teileübersicht) (Abweichungen vom VESA-Regelwerk sind möglich)
Breite: 200 mm Höhe: 200 mm	MIS-F 200	2 Leisten mit Gewindestiften	32" bis 46"	M6x16 - Pos.-Nr.: 20 Zylinderschrauben U-Scheiben Kunststoffbuchsen 21 22 - Beutel 3
Breite: 300 - 800 mm Höhe: 200 - 500 mm	MIS-F	2 Querrohre mit 2 Einhängeleisten	42" bis 65"	M6x16 - Pos.-Nr.: 20 M8x20 - Pos.-Nr.: 23 21 22 24 25 - Beutel 3

#### 6.1 BILDSCHIRM BEFESTIGEN nach VESA MIS-F200 B: 200 mm, H: 200 mm

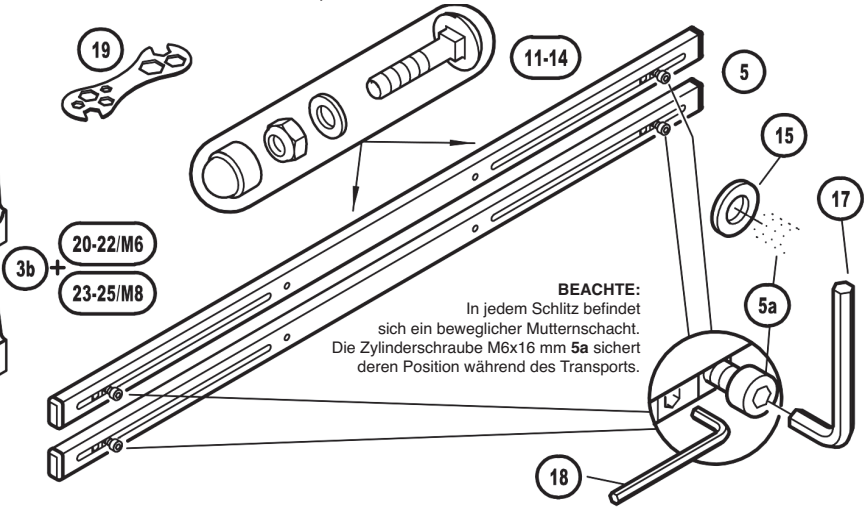


3a Leisten mit Gewinde 200 x 200 mm

## 6.2 BILDSCHIRM BEFESTIGEN nach VESA MIS-F B: 300-800 mm, H: 200-500 mm

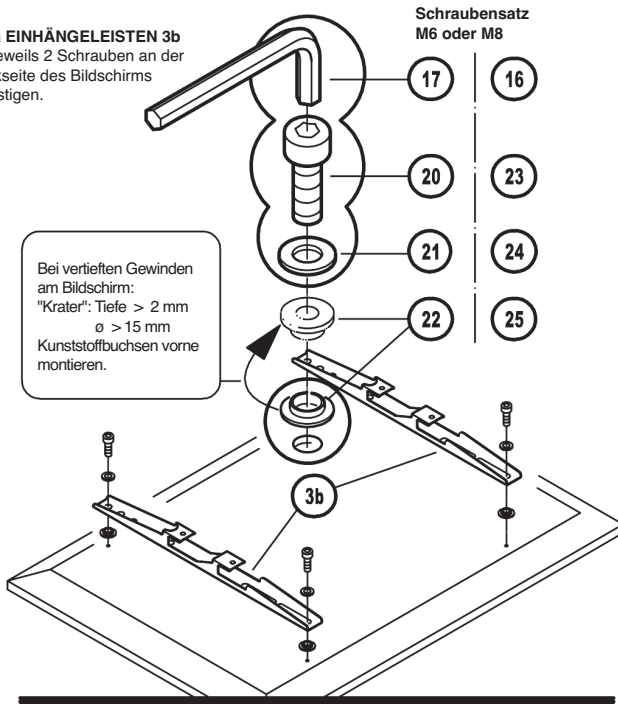
### MONTAGESATZ

- 3b Einhängeleisten 2x
- 20-22 Schraubensatz M6 4x
- 23-25 Schraubensatz M8 4x
- 5 Querrohre 2x
- 5a Zylinderschrauben 4x
- 11-14 Schraubensatz 4x
- 15 U-Scheiben 4x
- 17 Schlüssel SW5
- 18 Schlüssel SW3
- 19 Schlüssel SW10/13

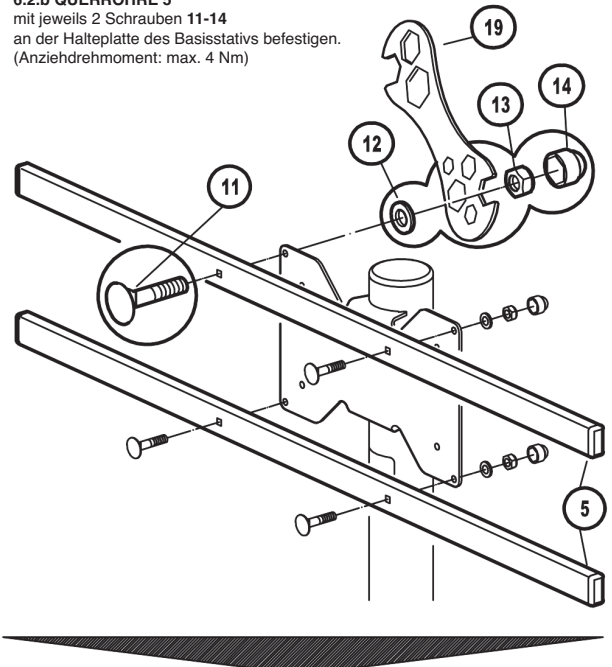


### MONTAGEVORGANG

#### 6.2.a EINHÄNGELEISTEN 3b mit jeweils 2 Schrauben an der Rückseite des Bildschirms befestigen.

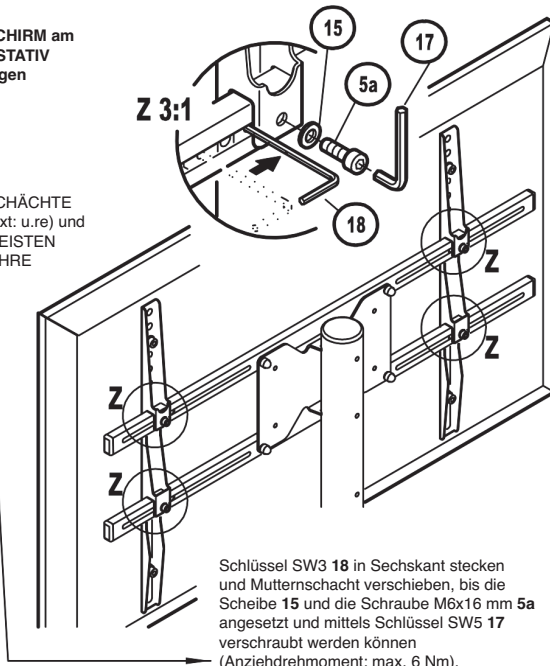


#### 6.2.b QUERROHRE 5 mit jeweils 2 Schrauben 11-14 an der Halteplatte des Basisstativs befestigen. (Anziehdrehmoment: max. 4 Nm)



#### 6.2.d BILDSCHIRM am BASISSTATIV befestigen

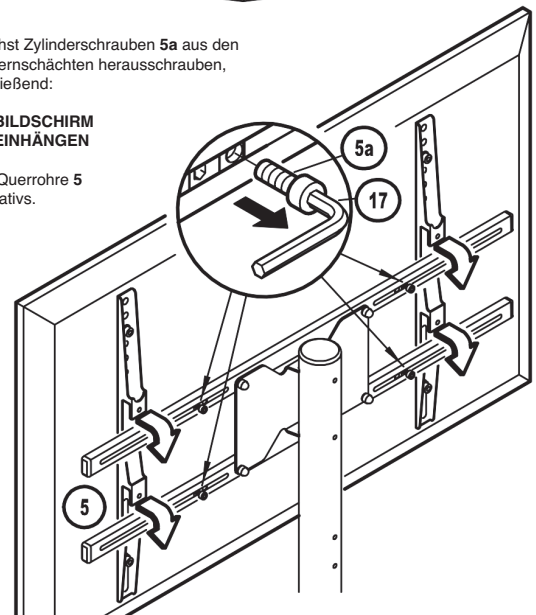
Z MUTTERNSCHÄCHTE einstellen (Text: u.re) und EINHÄNGELEISTEN an QUERROHRE schrauben:



Zunächst Zylinderschrauben 5a aus den 4 Mutternschächten heraus-schrauben, anschließend:

#### 6.2.c BILDSCHIRM EINHÄNGEN

in die Querrohre 5 des Stativs.



## 7. ÜBERSICHT - für Flachbildschirme von 32" bis 65"

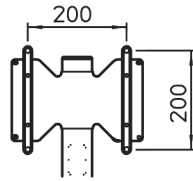
Den unterschiedlichen Bildschirmgrößen (32-65") sind KEINE bestimmten Lochbilder zugeordnet.

Diese bestimmen die Hersteller selbst.

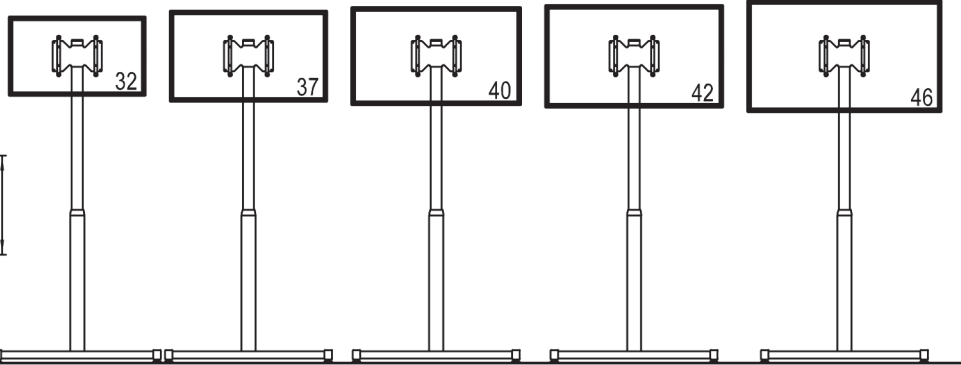
Die hier dargestellten Konstellationen von Bildschirm und Einhängelleisten **3a** / **3b** sind deshalb nur Beispiele.

Die Realität kann davon abweichen.

LOCHBILD 200 x 200 mm zur Bildschirmbefestigung nach VESA MIS-F 200



MONTAGEVARIANTE  
- Leisten mit Gewinde **3a**:  
- allg. für Bildschirme der Größen 32"-46"

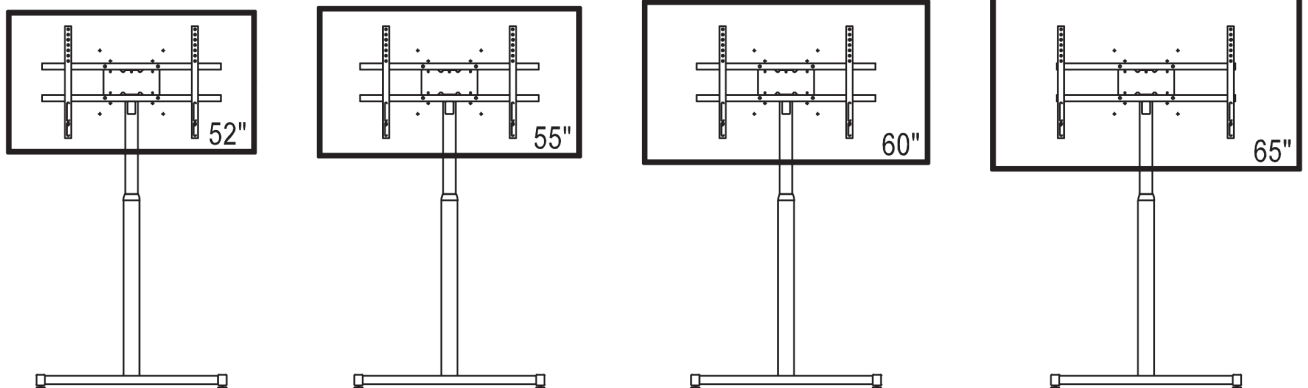
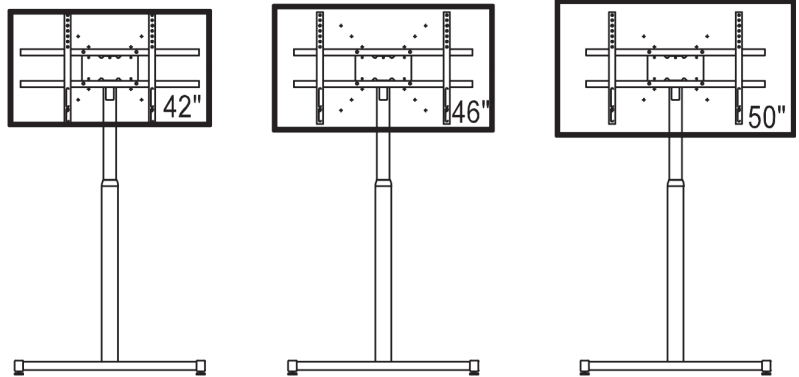
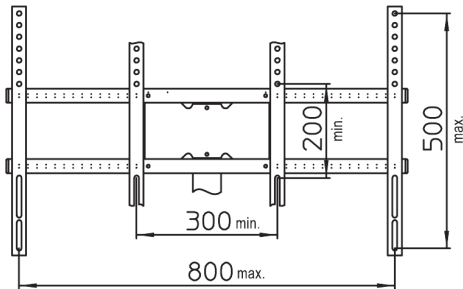


LOCHBILD 300-800 mm (Breite) x 200-500 mm (Höhe) zur Bildschirmbefestigung nach VESA MIS-F

MONTAGEVARIANTE

- Eihängeleisten **3b**:

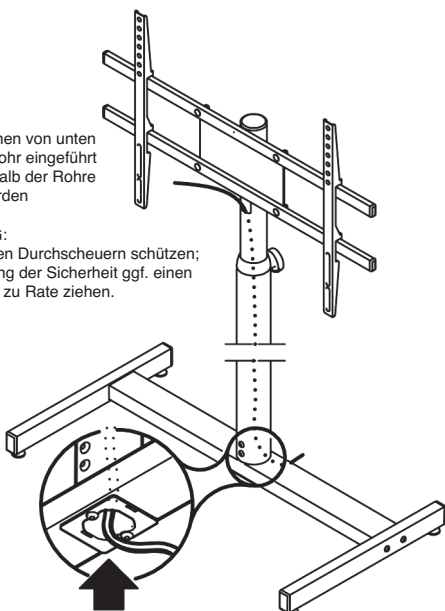
- allg. für Bildschirme der Größen 42"-65"



## 8. VERKABELUNG

Kabel können von unten ins Grundrohr eingeführt und innerhalb der Rohre verlegt werden

ACHTUNG:  
Kabel gegen Durchscheuern schützen;  
zur Wahrung der Sicherheit ggf. einen  
Fachmann zu Rate ziehen.



## 9. WARTUNG

- bei Wartungsarbeiten auf evtl. Gefährdungen achten (Einklemmen, Anstoßen)
- zur Reinigung am besten ein leicht feuchtes Tuch und ein nicht scheuerndes Reinigungsmittel benutzen

## 10. FEHLERSUCHE (F) & BESEITIGUNG (B)

- F: Stativ wackelt B: Untergrund prüfen bzw. in Ordnung bringen
- B: Höhe der Stellfüße anpassen (Kap. 2)
- B: Verschraubungen am Stativ nachziehen
- F: Bildschirm wackelt B: Verschraubungen überprüfen zwischen:
  - Bildschirm u. Eihängeleisten
  - Eihängeleisten u. Querrohren
  - Querrohren und Halteplatte
  - Grundrohr und Auszug
- F: Stativ fährt ein B: Steckbolzen (Einrastklemme oder Drehteil) greift nicht in eine Bohrung am Auszug ein. Siehe Kap. 4 HÖHENVERSTELLUNG

## 11. TECHNISCHE DATEN

Material	Rohre, Platten, Bolzen - Stahl, pulverbeschichtet, schwarz Verbindungselemente - Stahl, verzinkt Kappen, Buchse - Kunststoff, PA/PE, schwarz
Traglast	Bildschirme von 32" - 65" mit passenden Befestigungsmöglichkeiten
Maße	Boden: B x T: 900 x 500 mm; Höhe Bildschirmmitte: 1100-1650 mm
Gewicht	17,7 kg
Verpackung	Karton: 1210 x 270 x 125 mm

# 26783 Screen/Monitor Stand



**KÖNIG & MEYER**

Stands For Music

With universal bracket for mounting flat screens with fastening points according to VESA MIS-F standard from 42" to 65" - and for VESA MIS-F 200 x 200 from 32" to 46".

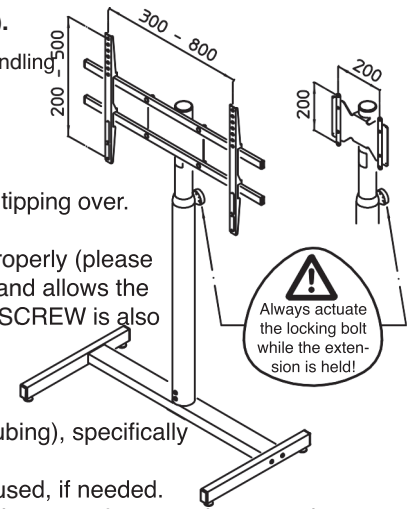
The large tubing saves space by providing a place to organize and store cables.

Weight: 17.7 kg; variable height adjustment from 1100 - 1650 mm (Screen/Monitor Center).

Thank you for choosing this product. The instructions provide directions to all of the important set up and handling steps. We recommend you keep these instructions for future reference.

## SAFETY NOTES

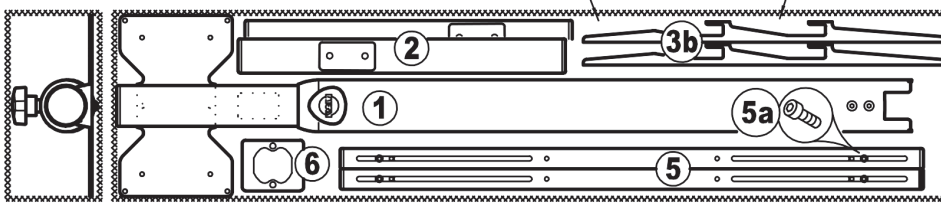
- A suitable, i.e. load bearing and level surface is required.
- Protect stand from lateral forces (wind, shocks from audience, etc.), otherwise increased risk of tipping over.
- Ensure that the screws are tight and check this periodically.
- The position of the extension arm is secured with a locking pin/bolt - this must always be set properly (please refer to Section 4). The screen/monitor stand comes with the "locking pin/bolt" pre-assembled and allows the user to setup the screen/monitor stand without the use of any tools. Alternatively a SECURITY SCREW is also provided, which requires the use of a screw driver (please refer to the separate instructions). PLEASE NOTE: this is recommended in the event of possible incorrect use (at a public event, around children).
- Cables that are inside the tubes are to be protected against abrasion (for example protective tubing), specifically where the cables come out of the tubes; ask an expert (see Section 8).
- The stand is equipped with plastic end caps to protect the floor. A slip resistant pad should be used, if needed.
- When setting up the stand or adjusting the stand - please use two people (one person to hold the extension arm, the second person operates the locking pin/bolt).



## SET UP INSTRUCTIONS

### 1. PACKAGING AND PARTS OVERVIEW

Box: 1210 x 270 x 125 mm



- 1 - Stand tube combination
- 2 - Base tube right & left (each 1x)
- 3a- Threaded strips (2x)
- 3b- Mounting strips (2x)
- 4 - Base-vertical tubes
- 5 - Screen/Monitor vertical tubes (2x)
- 5a- Cylinder screws (4x)
- 6 - Counter-plate



\*Please refer to associated sections in the following instruction manual

<p><b>6-26783-5-00</b></p> <p>Step 2</p> <p>Beutel 1 Btl. 2</p> <p>Step 5 + 6</p> <p>Btl. 3 Btl. 4</p>	<p>*2.a Adjustable Base</p> <p>7 M8/4x</p> <p>8 M8x27/4x</p> <p>*2.b Base</p> <p>9 M8x60/2x</p> <p>10 M8x16/8x</p>	<p>*6.1.b (-, 12, 13, 14)</p> <p>*6.2.b (11, 12, 13, 14)</p> <p>11 M6x30/4x</p> <p>12 ø6,4/4x</p> <p>13 M6/4x</p> <p>14 AF10/4x</p>	<p>*6.2.d</p> <p>15 ø6,4/4x</p> <p>washers are placed for the finale adjustment of the cylinder screws 5a. Please refer to side 3, Fig.: down right Z 3:1</p>	<p>*6.1.a</p> <p>*6.2.a</p> <p>20 M6x16/4x</p> <p>21 ø6,4/4x</p> <p>22 ø6,2/4x</p>	<p>Screen sets for screen/monitor attachments:</p> <p>M6 alternativ: M8</p> <p>23 M8x20/4x</p> <p>24 ø8,4/4x</p> <p>25 ø8,2/4x</p> <p>Btl. 4</p>	<p>Step 5 + 6</p> <p>*6.2.a</p>	<p><b>6-26783-6-00</b></p> <p>26783 Monitor Stand INSTRUCTIONS</p> <p>16 SW6</p> <p>17 SW5</p> <p>18 SW3</p> <p>19 SW10</p>
--	--	---	---	--	--	---------------------------------	---

### 2. SETUP STAND

**2a Adjustable Base**

a. Screw the Counter Nuts 7 on the thread of the positioning plate 8...

b. Screw in the thread of the positioning plate 8 in the connector of both base tubes 2.

c. Approximately at the same height X of the plate - be sure there is a bit of space between the counter nuts and the tube.

d. Position the positioning plate by tightening the counter nuts. Key SW13 19.

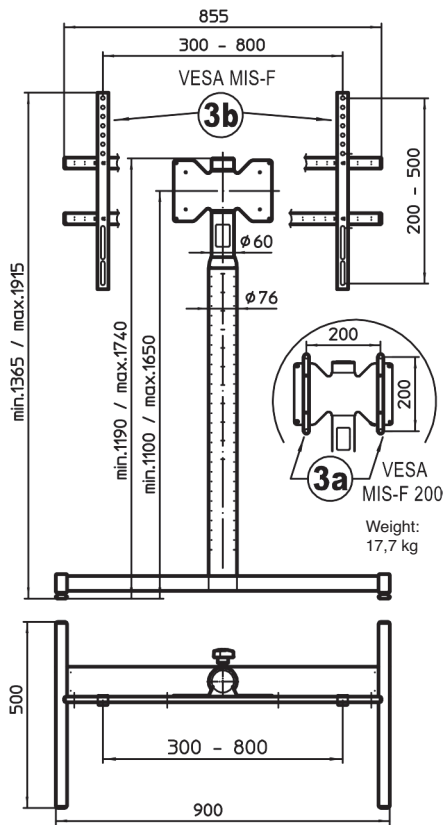
**2b Base**

e. Screw the base tubes 2 to the base vertical tubes 4 (please refer to (Step 1, 2 and 3). Tip: Please pay attention to the position of the holes.

f. Connect the stand tube combination with the base:  
 - place base tube 1 from above into the base vertical tube 4  
 - hold counter plate 6 from below to the vertical tube 4  
 - and screw together using two raised counter sunk-head screws M8 x 60 mm 9  
 - with key SW5 17  
 - Torque 20 Nm

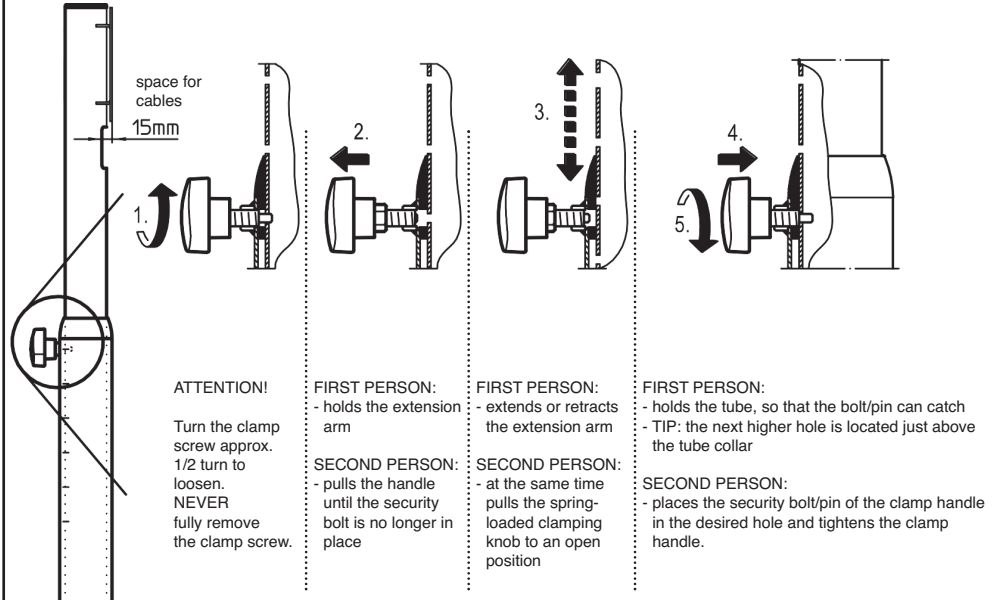
g. Carefully place the base with the tube combination onto the floor

### 3. DIMENSIONS (in mm)



### 4. HEIGHT ADJUSTABLE using the spring-loaded clamping knob

**ATTENTION!** When adjusting the height of the stand, it is necessary that the **FIRST PERSON** holds the extension tube securely while a **SECOND PERSON** operates the spring-loaded clamping knob.  
NOTE: please refer to the separate instructions for the SECURITY PIN/BOLT 26 alternative.



### 5. PREPARE THE SCREEN/MONITOR STAND

**NOTE:** You may see the term VESA in the screen/monitor description.

This is the technical guideline used to affix the screen/monitor. In many cases, the screens/monitors correspond to these instructions - if the screens/monitors deviate from these instructions please refer to the screen/monitor manufacturer.

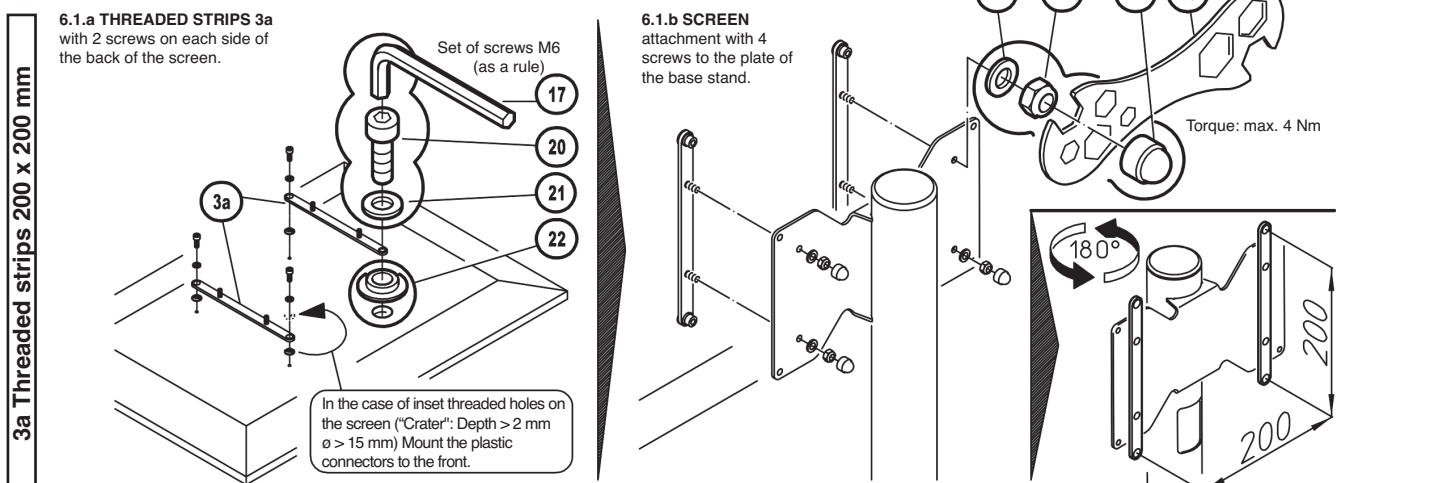
**THREE THINGS** are to be checked prior to mounting the screen/monitor:

- 1. TEMPLATE** (= Distance of the threaded holes on the back of the screen/monitor (in mm))
- 2. SIZE OF THE SCREW THREAD** customary: M6 or M8 - a suitable set of screws is, however, provided (see TABLE as well as Section 1 Packaging and Parts Overview))
- 3. MAXIMUM SCREW DEPTH** (according to VESA - M8: max.15 mm, M6: max.10 mm)
  - a. in the case of flat threaded holes: the provided screw sets are adjusted to the maximum screw depth
  - b. in the case of inset threaded holes: purchase longer screws which correspond to and do not exceed the maximum screw depth (For example: depth 5 mm, new: M6 x 20 mm)
  - c. in the case of super flat screens: in some cases shorter screws are needed - please refer to the information provided by the manufacturer.

**TABLE:** The SCREW PLACEMENT TEMPLATE of the Screen/Monitor determines how the Screen/Monitor is affixed to the stand.

TEMPLATE Screen	VESA-Standard	OPTIONS Mounting	SIZE Screen	SET OF SCREWS (please refer to section 1 partial overview) (Deviations from the VESA standard are possible)
Width: 200 mm Height: 200 mm	MIS-F 200	2 Threaded strips	32" to 46"	M6x16 - Pos.-No.: 20 Cylinder screws 21 Washers 22 Plastic connectors 22 - Bag 3
Width: 300 - 800 mm Height: 200 - 500 mm	MIS-F	2 Vertical tubes with 2 mounting strips	42" to 65"	M6x16 - Pos.-No.: 20 M8x20 - Pos.-No.: 23 Cylinder screws 21 Washers 24 Plastic connectors 25 - Bag 4

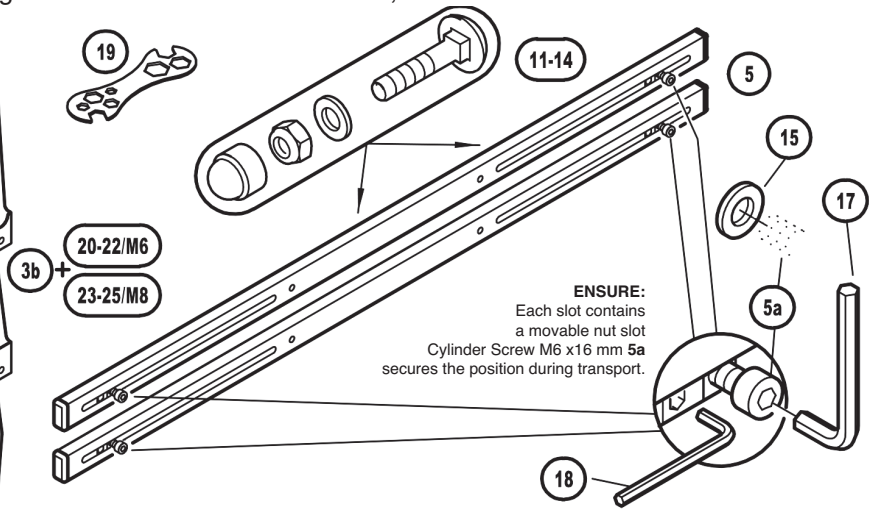
#### 6.1 MOUNTING THE SCREEN according to VESA MIS-F200 B: 200, H: 200 mm



## 6.2 MOUNTING THE SCREEN according to VESA MIS-F B: 300-800 mm, H: 200-500 mm

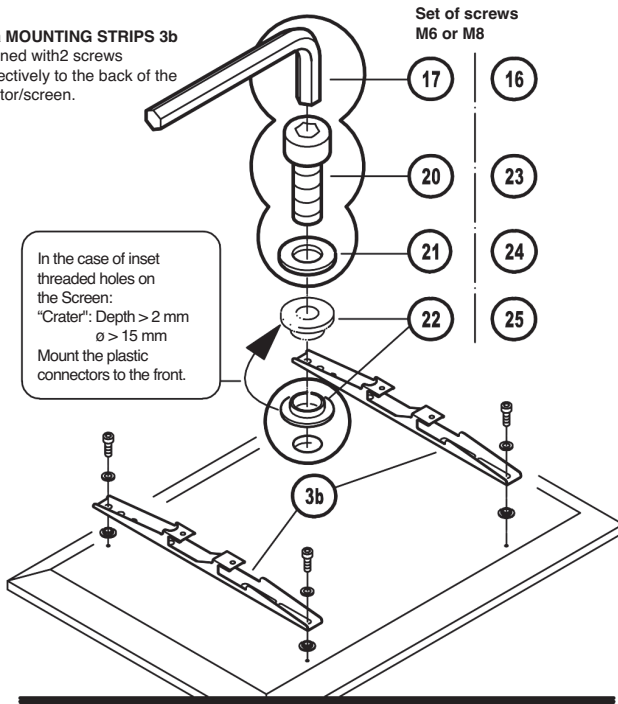
### MONTAGESATZ

- 3b Mounting strips 2x
- 20-22 Set of screws M6 4x
- 23-25 Set of screws M8 4x
- 5 Vertical tubes 2x
- 5a Cylinder screws 4x
- 11-14 Set of screws 4x
- 15 Washers 4x
- 17 Key SW5
- 18 Key SW3
- 19 Key SW10/13

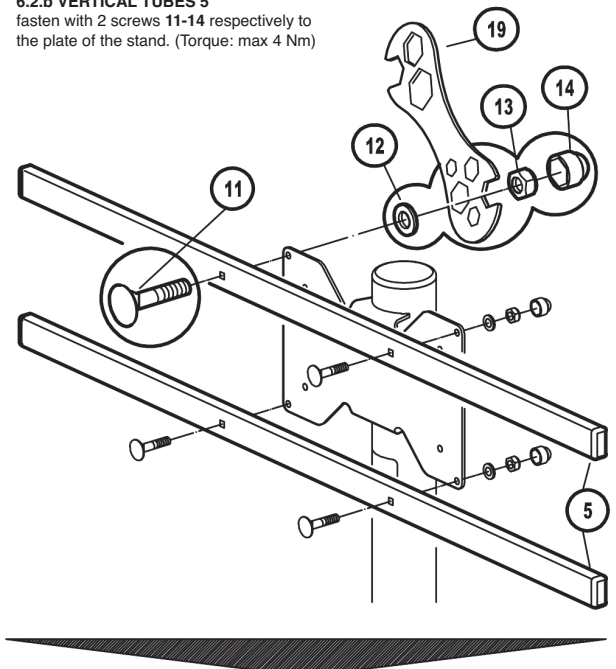


### ASSEMBLY PROCEDURE

**6.2.a MOUNTING STRIPS 3b**  
fastened with 2 screws  
respectively to the back of the  
monitor/screen.

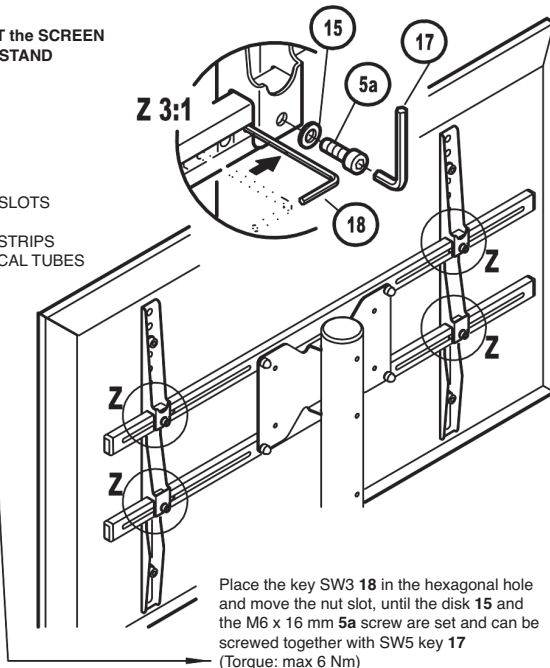


**6.2.b VERTICAL TUBES 5**  
fasten with 2 screws 11-14  
respectively to the plate of the stand. (Torque: max 4 Nm)



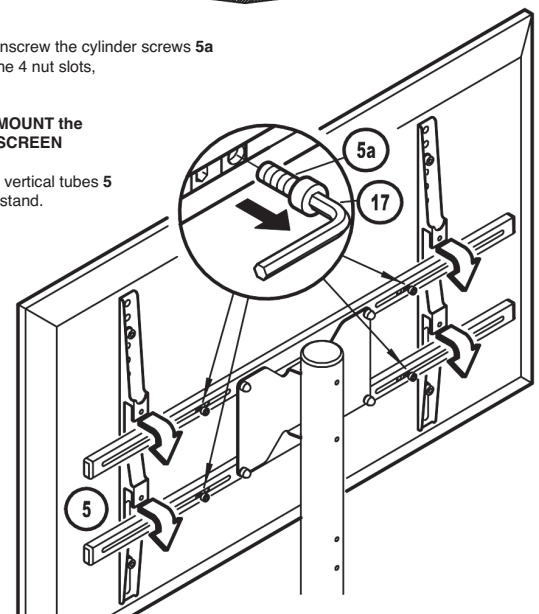
**6.2.d MOUNT the SCREEN**  
on the STAND

**Z**  
Set the NUT SLOTS  
and the  
MOUNTING STRIPS  
to the VERTICAL TUBES  
and tighten:



First unscrew the cylinder screws 5a  
from the 4 nut slots,  
then:

**6.2.c MOUNT the SCREEN**  
on the vertical tubes 5  
of the stand.

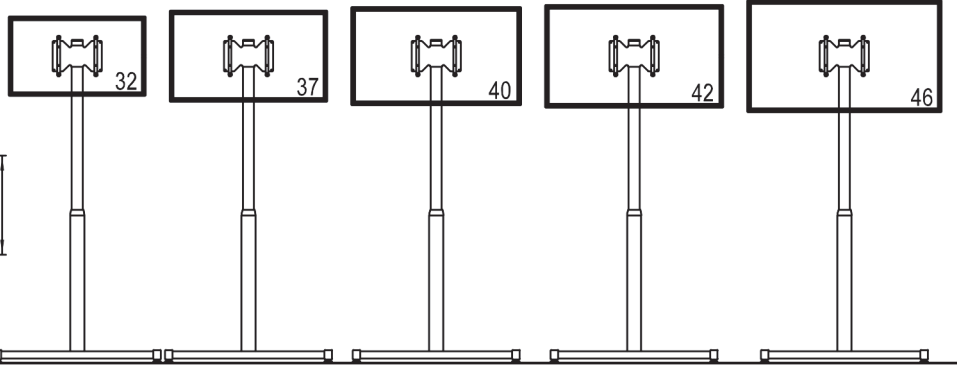
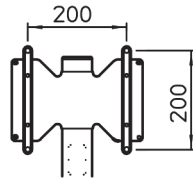


## 7. OVERVIEW - for Flat Screens 32" to 65"

The different screen sizes (32-65") DO NOT HAVE specific drill hole templates.  
The manufacturers provide the templates.  
The screen constellations depicted here and mount strips **3a** / **3b** are only examples.  
The actual situation may be different.

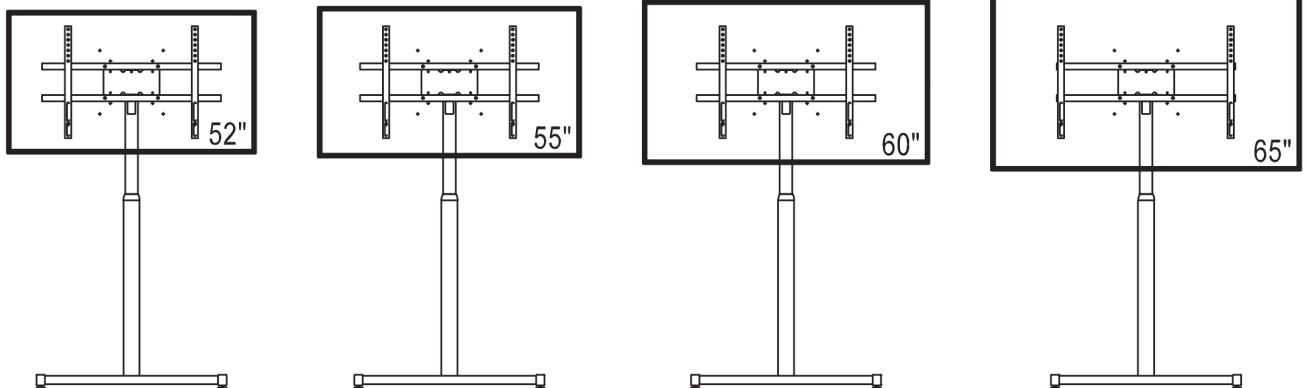
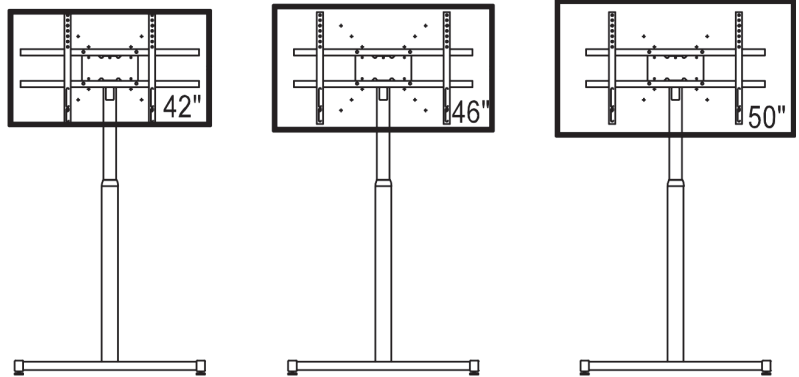
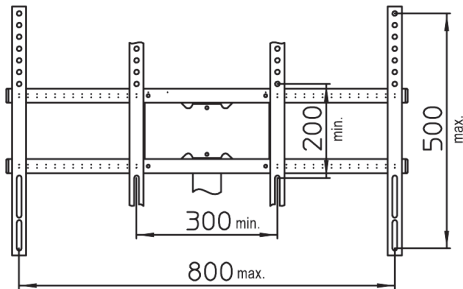
Required HOLE PATTERN  
200 x 200 mm for the screen  
according to VESA MIS-F 200

MOUNTING VARIANT  
- Mounting strips **3a**:  
- general for screens  
of the sizes 32"-46"

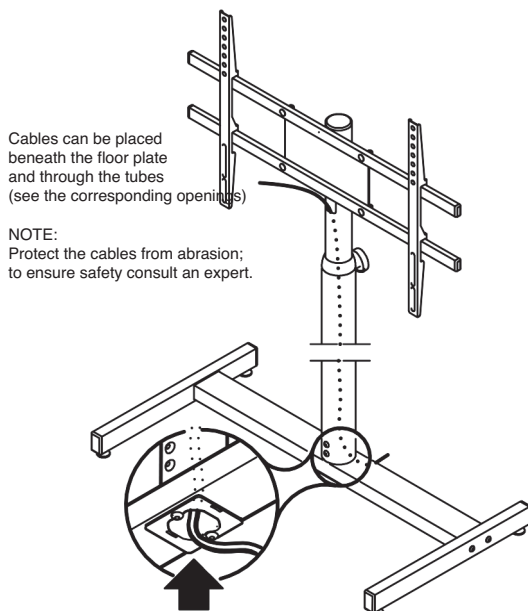


Required HOLE PATTERN 300-800 mm (width) x 200-500 mm (height) for the screen according to VESA MIS-F

MOUNTING VARIANT  
- Mounting strips **3b**:  
- general for screens of the sizes 42"-65"



## 8. CABLES



Cables can be placed  
beneath the floor plate  
and through the tubes  
(see the corresponding openings)

NOTE:  
Protect the cables from abrasion;  
to ensure safety consult an expert.

## 9. MAINTENANCE

- In the event of maintenance pay attention to possible risks (wedging/pinching, the stand could be knocked over)
- To care for the product use a damp cloth and a non-abrasive cleaning agent.

## 10. FAULT-FINDING (F) and REPAIR (R)

- F: Stand is not stable R: Check surface and adjust accordingly  
R: Adjust the adjustable legs (Section 2)  
R: Tighten the screws on the stands
- F: Screen is not stable R: Check the screws between:  
R: - Monitor & mounting strips; mounting strips and vertical tubes  
R: - Vertical tubes and mounting plate; base tube and extension
- F: Stand retracts B: Bolt/pin (locking bolt/pin or knob) does not catch in the holes.  
B: See Section 4 HEIGHT ADJUSTMENT

## 11. TECHNICAL DATA

Material	Tubes, plates, bolts/pins - steel, powder coating, black Connecting elements - steel, galvanized Caps, connectors - plastic, PA/PE, black
Load	Screens 32" - 65" with suitable mounting options
Dimensions	Base: B x T: 900 x 500 mm; Height, center of the screen: 1100-1650 mm
Weight	17.7 kg
Packaging	Box : 1210 x 270 x 125 mm