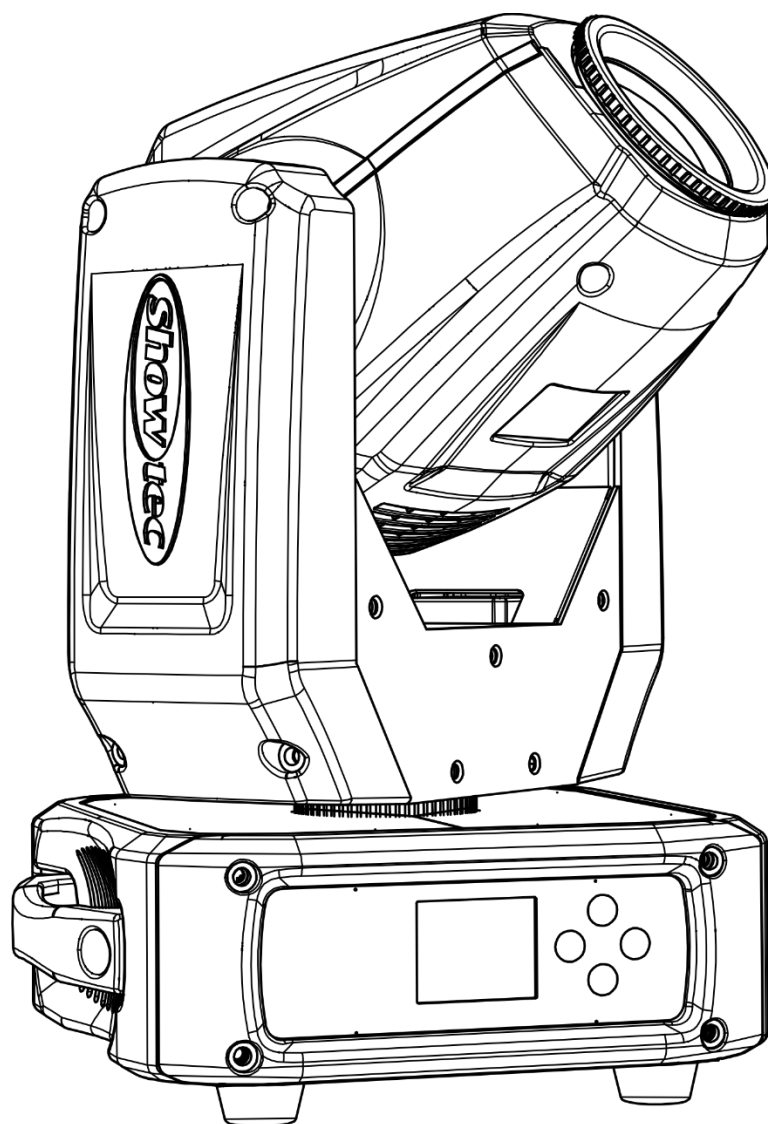




HANDBUCH



DEUTSCH

Phantom 65

V1

Bestellnummer: 40070

Inhaltsverzeichnis

Warnung	2
Sicherheitshinweise	2
Bestimmungsgemäßer Gebrauch	4
Montage	4
Netzanschlüsse	5
Rückgabe	6
Reklamationen	6
Beschreibung des Geräts	7
Funktionen	7
Vorderseite	7
Rückseite	8
Installation	8
Setup und Betrieb	8
Steuerungsmodi	9
Ein Phantom (Automodus, manueller Modus)	9
Ein Phantom (Musiktaktung)	9
Mehrere Phantoms (Master/Slave-Steuerung)	9
Mehrere Phantoms (DMX-Steuerung)	10
Verbinden der Geräte	11
Datenverkabelung	11
Bedienfeld	12
Kontrollmodus	12
DMX-Adresszuweisung	12
Menü-Übersicht	13
Hauptmenü-Optionen	14
DMX-Adresszuweisung	14
Voreingestellte Programme	15
1. DMX-Modus	15
2. Slave-Modus	15
3. Automodus	15
4. Musiktaktung	15
5. Manueller Modus	16
Erweiterte Einstellungen	17
Systeminformationen	17
DMX-Kanäle	18
8 Kanäle	18
13 Kanäle	20
Wartung	23
Ersetzen der Sicherung	23
Ein Gobo aus dem rotierenden Goborad auswechseln	24
Orientierung der Glasgobos	25
Rotierendes Goborad + Farbrad	25
Fehlersuche	26
Kein Licht	26
Keine Reaktion auf DMX-Signale	26
Technische Daten	28
Abmessungen	29

Warnung



**Bitte lesen Sie diese Anleitung zu Ihrer Sicherheit sorgfältig durch,
bevor Sie das Gerät zum ersten Mal in Betrieb nehmen!**

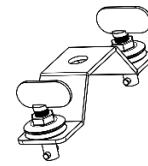
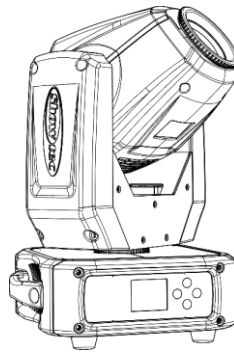


Auspacken

Packen Sie das Produkt bitte direkt nach dem Erhalt aus und überprüfen Sie es auf Vollständigkeit und Unversehrtheit. Falls Sie Transportschäden an einem oder mehreren Teilen des Produkts oder der Verpackung feststellen, benachrichtigen Sie bitte unverzüglich den Verkäufer und heben Sie das Verpackungsmaterial für eine spätere Überprüfung auf. Bewahren Sie den Karton und alles dazugehörige Verpackungsmaterial auf. Falls das Produkt zurückgegeben werden muss, stellen Sie bitte sicher, dass Sie es in der Originalverpackung zurücksenden.

Lieferumfang:

- Showtec Phantom 65
- Pro Power Netzkabel (1,5 m)
- 1 Quick-Lock-Halterung
- Bedienungsanleitung



Voraussichtliche Nutzungsdauer von LEDs

Die Helligkeit von LEDs lässt mit der Zeit nach. Die hauptsächliche Ursache ist HITZE, da diese den Prozess beschleunigt. Wenn LEDs sehr dicht beieinander angebracht werden, sind sie einer höheren Betriebstemperatur ausgesetzt, als wenn ein idealer Abstand eingehalten wird oder sie unter optimalen Bedingungen, also einzeln, betrieben werden. Aus diesem Grund verringert sich die Nutzungsdauer erheblich, wenn alle Farb-LEDs mit maximaler Helligkeit betrieben werden. Falls die Verlängerung der Nutzungsdauer von großer Bedeutung für Sie ist, sollten Sie darauf achten, dass die Betriebstemperatur gering gehalten wird. Dazu können eine klimatisierte Betriebsumgebung und die Verringerung der generellen Leuchtintensität beitragen.



ACHTUNG!

**Gerät vor Regen und Feuchtigkeit schützen!
Ziehen Sie das Stromkabel ab, bevor Sie das Gehäuse öffnen!**



Sicherheitshinweise

Alle Personen, die dieses Gerät installieren, bedienen und warten, müssen:

- dafür qualifiziert sein und
- die Anweisungen in dieser Bedienungsanleitung beachten.



**ACHTUNG! Seien Sie vorsichtig beim Umgang mit diesem Gerät.
Bei gefährlichen Netzspannungen könnten Sie beim Berühren
der Kabel einen lebensgefährlichen elektrischen Schlag erhalten!**



Versichern Sie sich vor der ersten Inbetriebnahme, dass das Produkt keine Transportschäden erlitten hat. Falls es beschädigt ist, setzen Sie sich bitte mit dem Verkäufer in Verbindung und verwenden Sie es nicht.

Um den einwandfreien Zustand und die sichere Handhabung zu gewährleisten, müssen die Sicherheitshinweise und Warnungen in dieser Anleitung unbedingt beachtet werden. Bitte beachten Sie, dass wir für Schäden, die durch manuelle Änderungen entstehen, keine Haftung übernehmen.

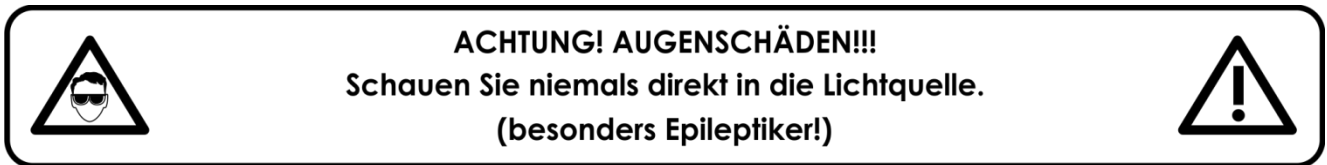
Dieses Gerät enthält keine Teile, die vom Benutzer gewartet werden können. Lassen Sie Wartungsarbeiten nur von qualifizierten Technikern durchführen.

WICHTIG:

Der Hersteller haftet nicht für Schäden, die durch die Nichtbeachtung dieser Anleitung oder unbefugte Änderungen an diesem Produkt entstehen.

- Das Netzkabel darf nie mit anderen Kabeln in Berührung kommen! Mit dem Netzkabel und allen Verbindungen mit dem Stromnetz sollten Sie besonders vorsichtig umgehen!
- Entfernen Sie die Warnungen und Informationsetiketten nicht vom Produkt.
- Der Massekontakt darf niemals abgeklebt werden.
- Heben Sie das Gerät niemals am Projektionskopf an. Die Mechanik des Geräts könnte dadurch beschädigt werden. Halten Sie das Gerät immer an den Transportgriffen.
- Bedecken Sie die Linse unter keinen Umständen, gleichgültig mit welchem Material.
- Schauen Sie niemals direkt in die Lichtquelle.
- Achten Sie darauf, dass keine Kabel herumliegen.
- Lösen Sie niemals die Schrauben des rotierenden Gobos, da sich dann eventuell das Kugellager öffnen könnte.
- Führen Sie keine Objekte in die Belüftungsschlitze ein.
- Schließen Sie dieses Gerät nie an ein Dimmerpack an.
- Schalten Sie das Gerät nicht in kurzen Abständen ein und aus, da das die Lebenszeit des Geräts verkürzt.
- Berühren Sie das Gerät während des Betriebs niemals mit bloßen Händen, da es extrem heiß wird. Lassen Sie das Gerät nach Gebrauch mindestens 5 Minuten lang abkühlen, bevor Sie es berühren.
- Keinen Erschütterungen aussetzen. Wenden Sie keine übermäßige Kraft an, wenn Sie das Gerät installieren oder verwenden.
- Benutzen Sie das Produkt nur in Innenräumen und vermeiden Sie den Kontakt mit Wasser oder anderen Flüssigkeiten.
- Überprüfen Sie, dass das Gehäuse fest verschlossen ist und dass alle Schrauben fest angezogen sind, bevor Sie das Gerät verwenden.
- Verwenden Sie das Gerät erst, nachdem Sie sich mit seinen Funktionen vertraut gemacht haben.
- Bringen Sie das Produkt nicht in die Nähe von offenen Feuern oder leicht entflammaren Flüssigkeiten oder Gasen.
- Öffnen Sie während des Betriebs niemals das Gehäuse.
- Lassen Sie immer zumindest 50 cm Freiraum um das Gerät, um die ausreichende Belüftung zu gewährleisten.
- Trennen Sie das Gerät immer vom Netz, wenn Sie es nicht benutzen oder wenn Sie es reinigen wollen! Fassen Sie das Netzkabel nur an der dafür vorgesehenen Grifffläche am Stecker an. Ziehen Sie den Stecker niemals am Kabel aus der Steckdose.
- Schützen Sie das Produkt vor extremer Hitze, Feuchtigkeit oder Staub.
- Gehen Sie sicher, dass die zur Verfügung stehende Netzspannung nicht höher ist, als auf der Rückseite des Geräts angegeben.
- Das Netzkabel darf nicht gequetscht oder beschädigt werden. Überprüfen Sie das Gerät und das Netzkabel in regelmäßigen Abständen auf eventuelle Schäden.
- Falls die Linse eindeutige Schäden wie Risse oder tiefe Kratzer aufweist, durch die ihre Funktionstüchtigkeit eingeschränkt wird, muss sie ersetzt werden.
- Trennen Sie das Gerät unverzüglich von der Stromversorgung, falls es herunterfällt oder stark erschüttert wird. Lassen Sie das Gerät von einem qualifizierten Techniker auf Sicherheit überprüfen, bevor Sie es erneut in Betrieb nehmen.
- Schalten Sie das Gerät nicht sofort ein, nachdem es starken Temperaturschwankungen ausgesetzt wurde (z. B. beim Transport). Das entstehende Kondenswasser könnte das Gerät beschädigen. Schalten Sie das Gerät erst ein, wenn es Zimmertemperatur erreicht hat.
- Schalten Sie das Gerät sofort aus, wenn es nicht ordnungsgemäß funktioniert. Verpacken Sie das Gerät sorgfältig (am besten in der Originalpackung) und schicken Sie es an Ihren Showtec-Händler.

- Nur für die Verwendung durch Erwachsene geeignet. Der Moving Head muss außerhalb der Reichweite von Kindern installiert werden. Lassen Sie das angeschaltete Gerät niemals unbeaufsichtigt.
- Versuchen Sie unter keinen Umständen, den Temperaturschalter oder die Sicherungen zu überbrücken.
- Verwenden Sie ausschließlich Ersatzsicherungen des gleichen Typs und der gleichen Leistung wie die bereits enthaltenen Sicherungen.
- Der Anwender ist verantwortlich für die korrekte Positionierung und den korrekten Betrieb des Phantoms. Der Hersteller haftet nicht für Schäden, die durch Fehlgebrauch oder fehlerhafte Installation verursacht werden.
- Das Gerät fällt unter Schutzart I. Deshalb muss es unbedingt mit dem gelbgrünen Kabel geerdet werden.
- Reparaturen, Wartungen und elektrische Anschlüsse dürfen nur von qualifizierten Technikern durchgeführt bzw. bearbeitet werden.
- GARANTIE: Ein Jahr ab Kaufdatum.



Bestimmungsgemäßer Gebrauch

- Dieses Gerät ist nicht für den Dauerbetrieb geeignet. Die Einhaltung regelmäßiger Betriebspausen erhöht die Lebensdauer des Geräts.
- Der Mindestabstand zwischen der Lichtquelle und der beleuchteten Fläche beträgt 1 Meter.
- Die maximale Umgebungstemperatur für den Betrieb beträgt $t_a = 40^{\circ}\text{C}$ und darf auf keinen Fall überschritten werden.
- Die relative Luftfeuchtigkeit darf 50 % bei einer Umgebungstemperatur von 40°C nicht überschreiten.
- Wenn das Gerät nicht so verwendet wird, wie in dieser Anleitung beschrieben, könnte es Schaden nehmen und die Garantie erlischt.
- Jegliche unsachgemäße Verwendung führt zu Risiken wie z. B. Kurzschlüsse, Verbrennungen, Stromschlag, Abstürze, etc.

Ihre Sicherheit und die der Personen, die Sie umgeben, sind in Gefahr!

Montage

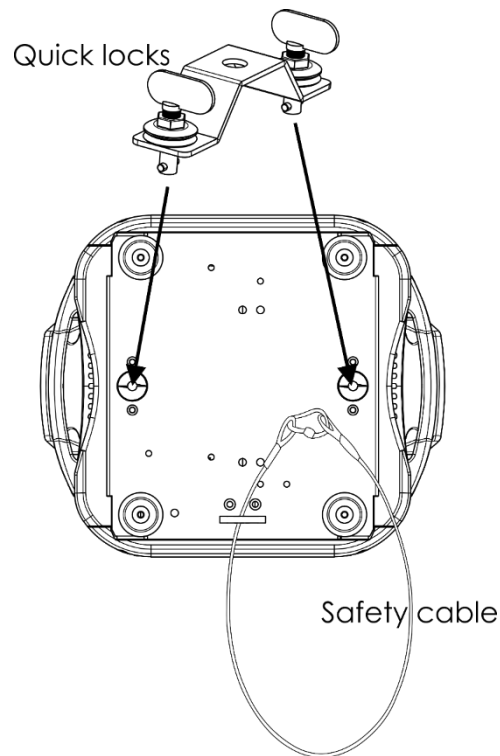
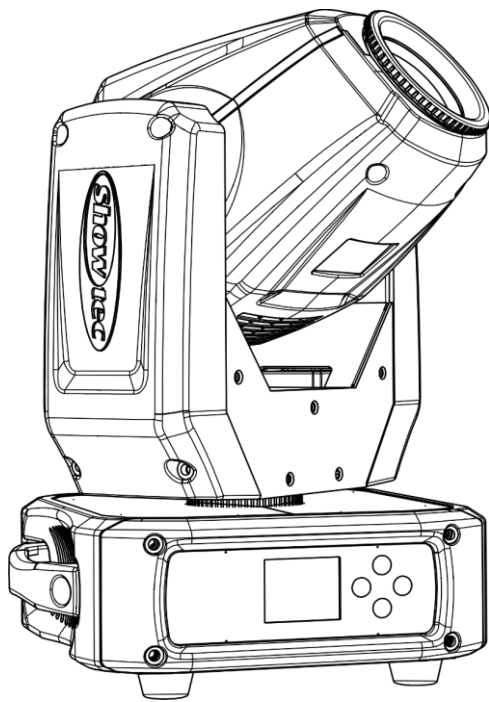
Beachten Sie die europäischen und internationalen Richtlinien zur Montage, dem Anbringen an Traversen und allen weiteren Sicherheitsmaßnahmen.

Versuchen Sie nicht, das Gerät selbst zu installieren!

Lassen Sie die Installation immer von einem Vertragshändler vornehmen!

Verfahrensweise:

- Falls der Phantom von der Decke oder hohen Balken herabgelassen werden soll, muss ein professionelles Traversensystem verwendet werden.
- Verwenden Sie eine Schelle, um den Phantom mithilfe der Halterung an einem Traversenrahmen zu befestigen.
- Der Phantom darf unter keinen Umständen so montiert werden, dass es frei im Raum schwingen kann.
- Das fertig montierte Gerät muss mit einer Sicherheitsvorrichtung, z. B. mit einem geeigneten Sicherheitsnetz oder einem Sicherheitskabel, gesichert werden.
- Stellen Sie immer sicher, dass der Bereich unter der Installation für gesperrt wird und keine unbefugten Personen anwesend sind, wenn das Gerät montiert, demontiert oder gewartet wird.




Der Phantom kann auf dem Boden einer flachen Bühne positioniert werden oder mit Schnellverschlüssen an einem Traversenrahmen befestigt werden.

Die unsachgemäße Installation des Produkts kann zu schweren Verletzungen und/oder Sachschäden führen!

Netzanschlüsse

Schließen Sie das Gerät mit dem Netzkabel an das Stromnetz an. Achten Sie immer darauf, dass die farbigen Kabel an die entsprechenden, richtigen Stellen angeschlossen sind.

International	Kabel Europa	Kabel UK	Kabel USA	Stift
L	BRAUN	ROT	GELB/KUPFER	PHASE
N	BLAU	SCHWARZ	SILBER	NEUTRAL
	GELB-GRÜN	GRÜN	GRÜN	SCHUTZERDUNG

Stellen Sie sicher, dass das Gerät immer ordnungsgemäß geerdet ist!

Die unsachgemäße Installation des Produkts kann zu schweren Verletzungen und/oder Sachschäden führen!



Rückgabe



Ware, die zurückgegeben wird, muss in der Originalverpackung verschickt und freigemacht werden. Wir lassen keine Waren rüchholen. Das Paket muss eine deutlich zu erkennende RMA-Nummer bzw. Rücksendenummer aufweisen. Alle Produkte, die keine RMA-Nummer aufweisen, werden nicht angenommen. Highlite nimmt die zurückgesendeten Waren nicht entgegen und übernimmt auch keinerlei Haftung. Rufen Sie Highlite an unter 0031-455667723 oder schreiben Sie ein E-Mail an aftersales@highlite.nl und fordern Sie eine RMA-Nummer an, bevor Sie die Ware versenden. Sie sollten die Modellnummer und die Seriennummer sowie eine kurze Begründung für die Rücksendung angeben. Verpacken Sie die Ware sorgfältig, da Sie für alle Transportschäden, die durch unsachgemäße Verpackung entstehen, haften. Highlite behält sich das Recht vor, das Produkt oder die Produkte nach eigenem Ermessen zu reparieren oder zu ersetzen. Wir empfehlen Ihnen, die Verwendung von UPS-Verpackungen oder die Produkte doppelt zu verpacken. So sind Sie immer auf der sicheren Seite.

Hinweis: Wenn Sie eine RMA-Nummer erhalten, geben Sie bitte die folgenden Daten auf einem Zettel an und legen Sie ihn der Rücksendung bei:

- 01) Ihr vollständiger Name
- 02) Ihre Anschrift
- 03) Ihre Telefonnummer
- 04) Eine kurze Problembeschreibung

Reklamationen

Der Kunde ist dazu verpflichtet, die empfangene Ware direkt nach Erhalt auf Fehler und/oder sichtbare Defekte zu überprüfen, oder diese Überprüfung nach dem Erhalt der Benachrichtigung, dass die Ware nun zur Verfügung steht, durchzuführen. Das Transportunternehmen haftet für Transportschäden. Deshalb müssen ihm eventuelle Schäden bei Erhalt der Warenlieferung mitgeteilt werden.

Es unterliegt der Verantwortung des Kunden, das Transportunternehmen über eventuelle Transportschäden der Ware zu informieren und Ausgleichsforderungen geltend zu machen. Alle Transportschäden müssen uns innerhalb von einem Tag nach Erhalt der Lieferung mitgeteilt werden. Alle Rücksendungen müssen vom Kunden freigemacht werden und eine Mitteilung über den Rücksendegrund enthalten. Nicht freigemachte Rücksendungen werden nur entgegengenommen, wenn das vorher schriftlich vereinbart wurde.

Reklamationen müssen uns innerhalb von 10 Werktagen nach Eingang der Rechnung auf dem Postweg oder per Fax übermittelt werden. Nach dieser Frist werden keine Reklamationen akzeptiert.

Reklamationen werden nur dann bearbeitet, wenn der Kunde bis dahin seine Vertragspflichten vollständig erfüllt hat, ungeachtet des Vertrags, aus dem diese Verpflichtungen resultieren.

Beschreibung des Geräts

Funktionen

Der Phantom 65 von Showtec ist ein Moving Head mit hoher Leistung und hervorragenden Effekten.

- Eingangsspannung: 100-240 V AC, 50/60 Hz
- Leistungsaufnahme: 125W
- Lichtquelle: 1 x 65W LED, weiß
- Lichtleistung: 1870 Lux @ 5 m
- Dimmer: 0-100%
- Stroboskop: 0-20Hz
- Strahlungswinkel: 16°
- Fokus: Manueller Fokus
- DMX-Steuerung: mit Standard-DMX-Controller
- DMX-Kanäle: 8, 13 Kanäle
- Voreingestellte automatische Programme + voreingestellte musikgetaktete Programme
- Inversion der Pan/Tilt-Bewegung
- Special: Blackout der Pan/Tilt-Bewegung
- Pan 0° -- 540°, Tilt 0° -- 270°
- Pan/Tilt-Auflösung: 16 Bit
- Steuerung: Selbstständiger Modus, manueller Modus, Musiktaktung, Master/Slave, DMX-512
- Farbrad: 8 dichroitische Farben + Weiß
- Rotierendes Goborad: 6 Metallgobos + 1 Glasgobo
- Gobogröße: Glas-Gobo: 23,75 mm (Gobo-Größe); 21 mm (Bilddurchmesser); 1,31 mm (Gobo-Dicke)
Metall-Gobo: 24 mm (Gobo-Größe); 20 mm (Bilddurchmesser); 0,29 mm (Gobo-Dicke)
- Farbfunktionen: Splitfarben, Regenbogenfließeffect
- Gobofunktionen: Gobo-Fließeffect, Gobo-Shake
- Rotation: Bidirektional
- Prisma: 3-Facetten-Prisma
- Gehäuse: Metall & flammfester Kunststoff
- Anschluss: 3-poliger XLR-Ein- und -Ausgang; Pro Power Netzein- und -ausgang
- Sicherung: F3AL/250V
- Abmessungen: 230 x 200 x 365 mm (LxBxH)
- Gewicht: 6,2 kg

Vorderseite

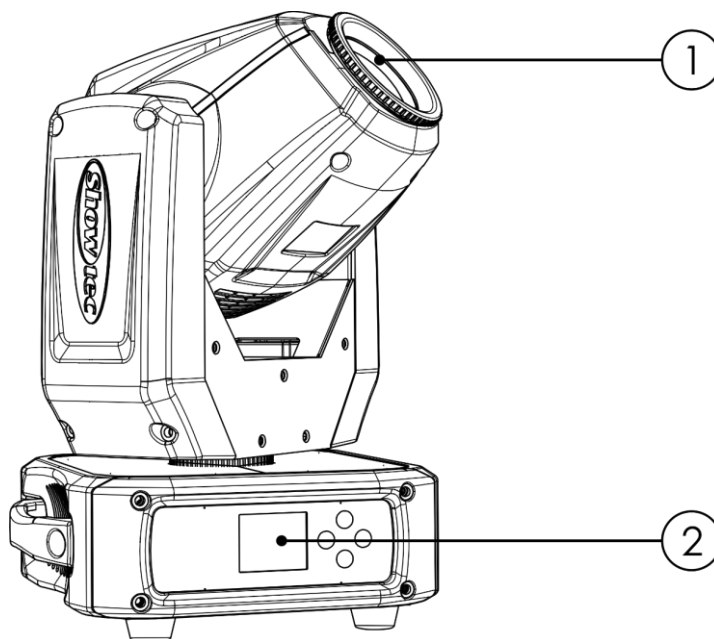
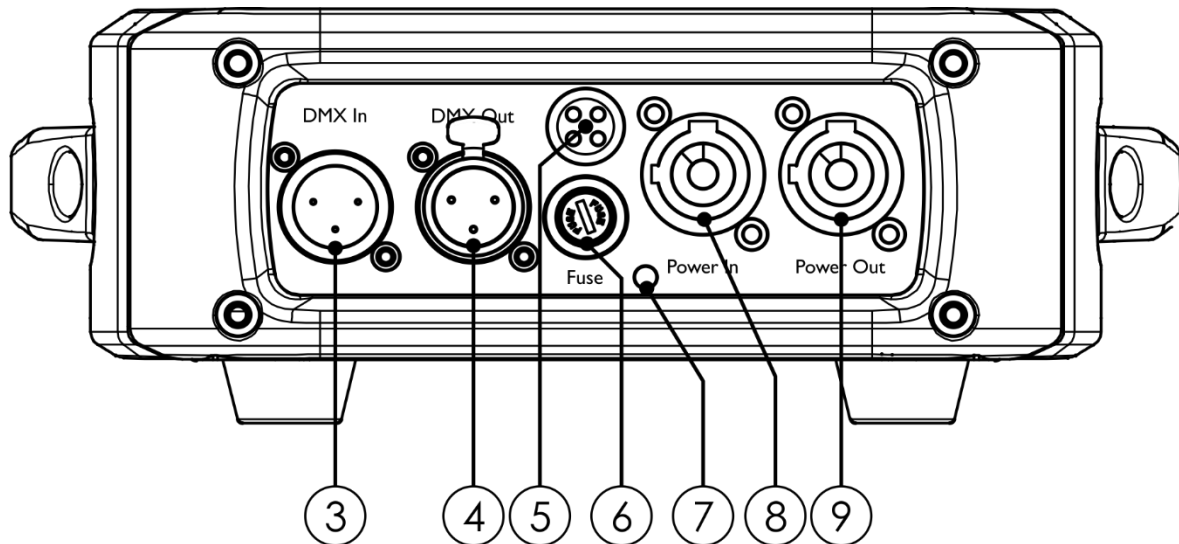


Abb. 01

01) 1 x 65W LED, weiß

02) LCD-Display + Steuerungstasten

Rückseite**Abb. 02**

- 03) 3-poliger DMX-Eingang (IN)
- 04) 3-poliger DMX-Ausgang (OUT)
- 05) Eingebautes Mikrofon
- 06) Sicherung F3AL / 250V
- 07) Erde
- 08) Pro Power Netzeingang, 100-240V
- 09) Pro Power Netzausgang, 100-240V

Installation

Entfernen Sie alle Verpackungsmaterialien von Ihrem Phantom 65. Versichern Sie sich, dass alle Schaumstoff- und Plastikfüllmaterialien vollständig entfernt sind. Schließen Sie alle Kabel an.

Schließen Sie das System erst an das Stromnetz an, wenn alle Geräte korrekt angebracht und angeschlossen sind.

Trennen Sie das System immer vom Netz, bevor Sie es reinigen oder warten.

Für Schäden, die durch Nichtbeachtung entstehen, wird keine Haftung übernommen.

Setup und Betrieb

Befolgen Sie die unten stehenden Anweisungen, da Sie zum empfohlenen Betriebsmodus gehören. Versichern Sie sich immer, dass das Gerät für die örtliche Netzspannung geeignet ist (siehe Technische Daten), bevor Sie es an das Stromnetz anschließen. Ein für 120 V ausgelegtes Gerät darf nicht an eine Netzspannung von 230 V angeschlossen werden und umgekehrt. Schließen Sie das Gerät an das Stromnetz an.

Steuerungsmodi

Es gibt 5 Modi:

- Selbstständiger Modus (Auto)
- Manueller Modus
- Musiktaktung
- Master/Slave
- DMX-512 (8CH, 13CH)

Ein Phantom (Automodus, manueller Modus)

- 01) Bringen Sie das Effektlicht an einem stabilen Traversenrahmen an. Lassen Sie mindestens 0,5 m Freiraum auf allen Seiten, um die Luftzirkulation zu gewährleisten.
- 02) Schließen Sie das Gerät mit dem Versorgungskabel an eine geeignete Steckdose an.
- 03) Der Phantom funktioniert selbstständig, wenn er an kein DMX-Kabel angeschlossen ist.
Siehe Seiten 15-16 für mehr Informationen über den Automodus und den manuellen Modus.

Ein Phantom (Musiktaktung)

- 01) Bringen Sie das Effektlicht an einem stabilen Traversenrahmen an. Lassen Sie mindestens 0,5 m Freiraum auf allen Seiten, um die Luftzirkulation zu gewährleisten.
- 02) Schließen Sie das Gerät mit dem Versorgungskabel an eine geeignete Steckdose an.
- 03) Schalten Sie die Musik ein. Wenn die Musiktaktung aktiviert ist, reagiert das Gerät auf den Rhythmus der Musik. Siehe Seite 15 für mehr Informationen über die Musiktaktung.

Mehrere Phantoms (Master/Slave-Steuerung)

- 01) Bringen Sie das Effektlicht an einem stabilen Traversenrahmen an. Lassen Sie mindestens 0,5 m Freiraum auf allen Seiten, um die Luftzirkulation zu gewährleisten.
- 02) Verbinden Sie die Phantoms mit einem 3-poligen XLR-Kabel.

Die Steckerkontakte:



- 01) Erdung
- 02) Signal -
- 03) Signal +

- 03) Verbinden Sie die Geräte wie in Abb. 03 abgebildet. Schließen Sie den DMX-Ausgang des ersten Geräts mit einem DMX-Kabel an den Eingang des zweiten Geräts an. Wiederholen Sie diesen Vorgang, um das zweite, dritte und vierte Gerät ebenfalls zu verbinden.
Mit dem Master-Gerät stehen Ihnen dieselben Funktionen wie auf Seite 15-16 beschrieben (Automodus, manueller Modus oder Musiktaktung) zur Verfügung. Das bedeutet, dass Sie den gewünschten Betriebsmodus am Mastergerät einstellen können und dann alle Slave-Geräte genauso reagieren wie dieses Gerät.

Mehrere Phantoms (Master/Slave-Steuerung)

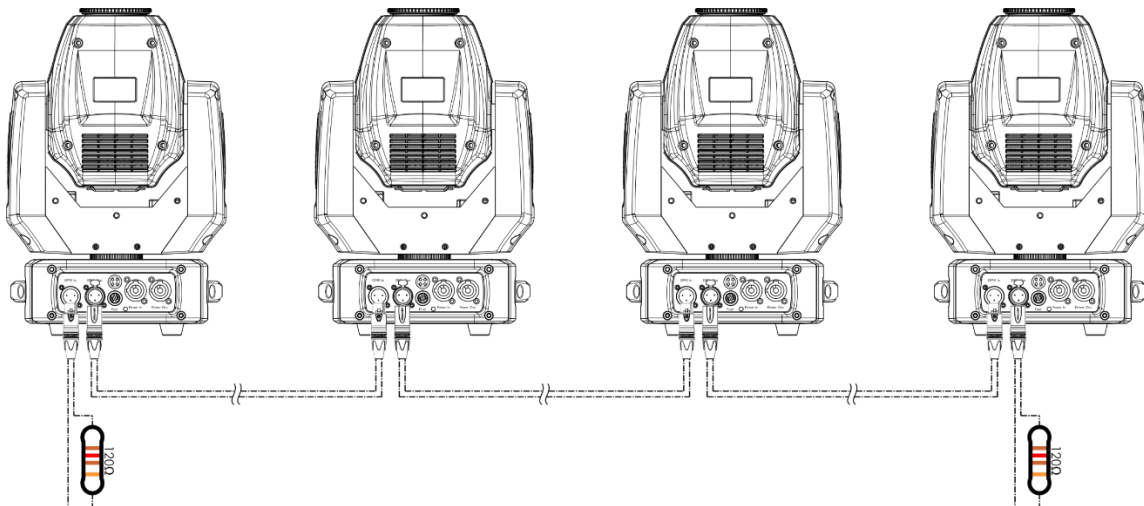
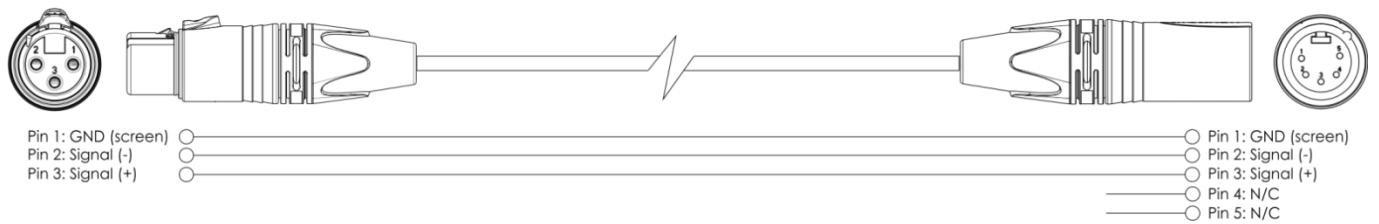
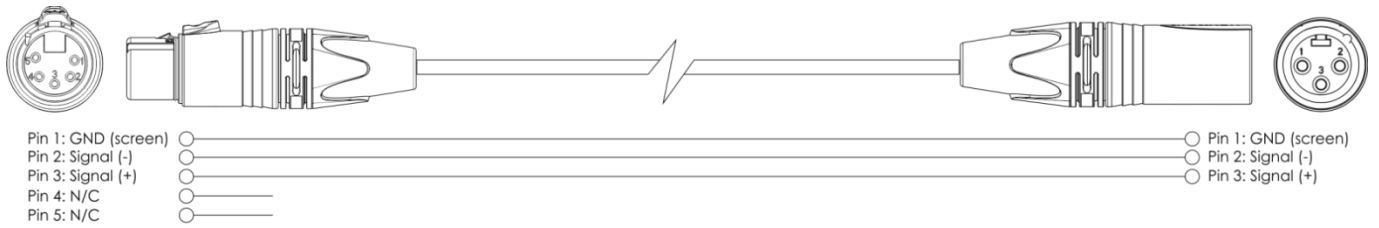


Abb. 03

Mehrere Phantoms (DMX-Steuerung)

- 01) Bringen Sie das Effektlicht an einem stabilen Traversenrahmen an. Lassen Sie mindestens 0,5 m Freiraum auf allen Seiten, um die Luftzirkulation zu gewährleisten.
- 02) Verwenden Sie immer ein Sicherheitskabel (Bestellnr. 70140 / 70141).
- 03) Verbinden Sie die Phantoms und andere Geräte mit einem 3-poligen XLR-Kabel.



- 04) Verbinden Sie die Geräte wie in Abb. 04 abgebildet. Schließen Sie den DMX-Ausgang des ersten Geräts mit einem DMX-Kabel an den Eingang des zweiten Geräts an. Wiederholen Sie diesen Vorgang, um das zweite, dritte und vierte Gerät ebenfalls zu verbinden.
- 05) Die Geräte an das Stromnetz anschließen: Schließen Sie je ein Netzkabel an den Pro Power Netzanschluss aller Geräte an und stecken Sie das andere Ende der Netzkabel in eine geeignete Steckdose. Beginnen Sie mit dem ersten Gerät. Schließen Sie das System erst an das Stromnetz an, wenn alle Geräte korrekt angebracht und angeschlossen sind.

DMX-Set-Up für mehrere Phantoms

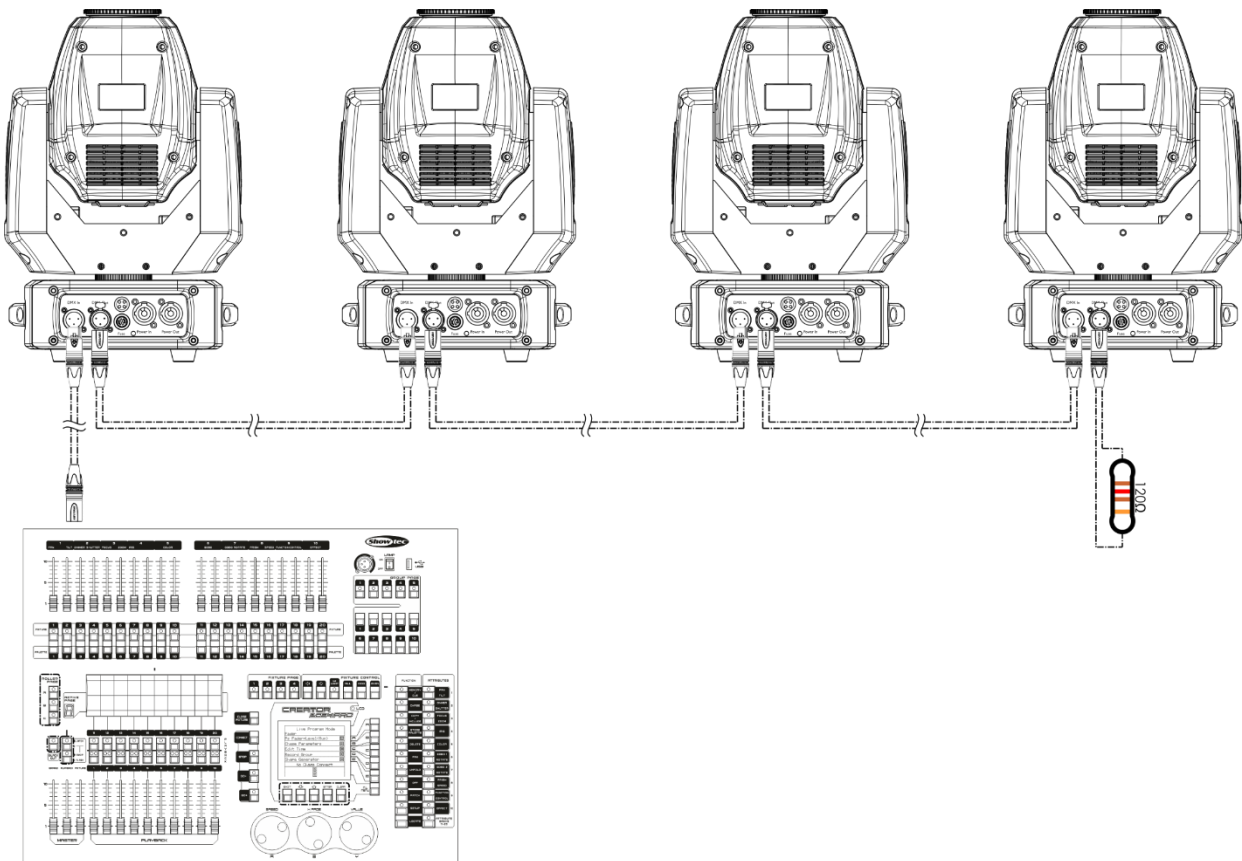


Abb. 04

Hinweis: Verbinden Sie alle Kabel, bevor Sie die Geräte an das Stromnetz anschließen.

Verbinden der Geräte

Wenn Sie Licht-Shows mit einem oder mehreren Geräten mit einem DMX-512-Controller steuern oder synchronisierte Shows mit zwei oder mehreren Geräten im Master/Slave-Betriebsmodus abspielen wollen, müssen Sie eine serielle Datenübertragungsleitung verwenden. Die Gesamtanzahl der von allen Geräten benötigten Kanäle legt die Zahl der Geräte fest, die die Datenübertragungsleitung unterstützen kann.

Wichtig:

Die mit einer seriellen Datenübertragungsleitung verbundenen Geräte müssen in Reihe geschaltet sein. Gemäß dem Standard EIA-485 sollten niemals mehr als 30 Geräte an eine Datenübertragungsleitung angeschlossen werden. Wenn Sie dennoch mehr als 30 Geräte an eine serielle Datenübertragungsleitung anschließen, ohne einen Opto-Splitter zu verwenden, verschlechtert sich eventuell die Qualität des DMX-Signals.



Maximale empfohlene Länge der DMX-Datenübertragungsleitung: 100 Meter

Maximale empfohlene Anzahl von Geräten an einer DMX-Datenübertragungsleitung: 30 Geräte

Maximale empfohlene Anzahl von Geräten an einem Netzkabel @110V: 7 Geräte

Maximale empfohlene Anzahl von Geräten an einem Netzkabel @230V: 15 Geräte

Datenverkabelung

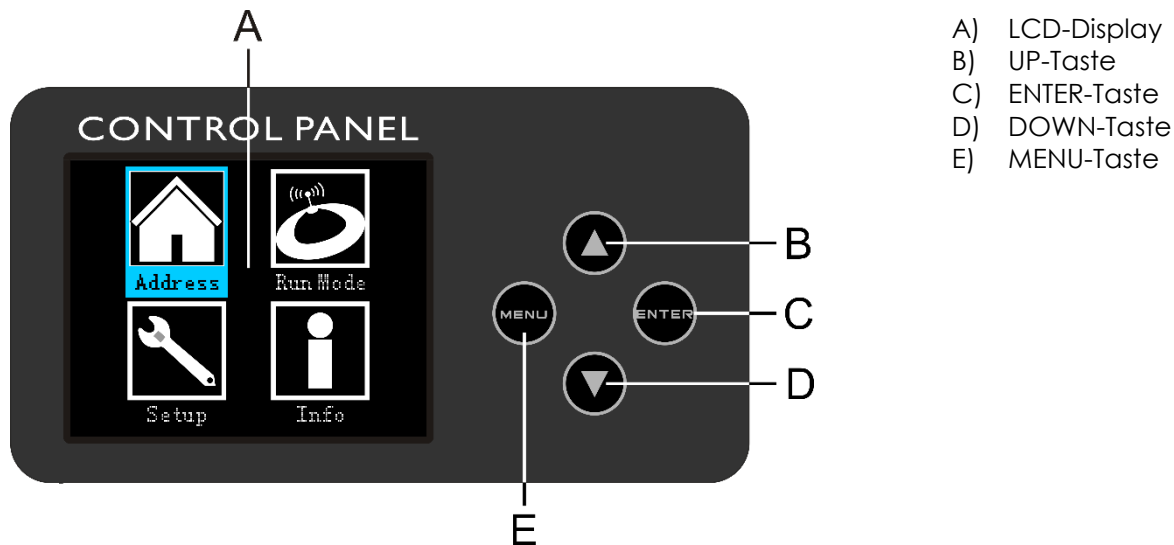
Zur Verbindung der Geräte müssen Datenkabel verwendet werden. Sie können DAP-Audio-zertifizierte DMX-Kabel direkt bei einem Händler erwerben oder Ihr eigenes Kabel herstellen. Wenn Sie selbst ein Kabel herstellen möchten, verwenden Sie bitte ein Datenkabel, das qualitativ hochwertige Signale übertragen kann und relativ resistent gegen elektromagnetische Interferenzen ist.

DAP-Audio DMX-Datenkabel

- DAP Audio Basic Mehrzweckmikrofonkabel. bal. XLR/M 3-polig. > XLR/F 3-polig. **Bestellnummer** FL01150 (1,5 m), FL013 (3 m), FL016 (6 m), FL0110 (10 m), FL0115 (15 m), FL0120 (20 m).
- DAP Audio Datenkabel Typ X, XLR/M 3-polig > XLR/F 3-polig. **Bestellnummer** FLX0175 (0,75 m), FLX01150 (1,5 m), FLX013 (3 m), FLX016 (6 m), FLX0110 (10 m).
- DAP-Audiokabel für anspruchsvolle Anwender. Außergewöhnliche Audio-Eigenschaften und Verbindungsstück von Neutrik®. **Bestellnummer** FL71150 (1,5 m), FL713 (3 m), FL716 (6 m), FL7110 (10 m).
- DAP-Audiokabel für anspruchsvolle Anwender. Außergewöhnliche Audio-Eigenschaften und Verbindungsstück von Neutrik®. **Bestellnummer** FL7275 (0,75 m), FL72150 (1,5 m), FL723 (3 m), FL726 (6 m), FL7210 (10 m).
- DAP Audio Kabel, 110 Ohm, mit digitaler Signalübertragung. **Bestellnummer** FL0975 (0,75 m), FL09150 (1,5 m), FL093 (3 m), FL096 (6 m), FL0910 (10 m), FL0915 (15 m), FL0920 (20 m).

Der Phantom 65 kann mit einem Controller (**Steuermodus**) oder selbstständig (**Stand-alone-Modus**) betrieben werden.

Bedienfeld



- A) LCD-Display
- B) UP-Taste
- C) ENTER-Taste
- D) DOWN-Taste
- E) MENU-Taste

Abb. 05

Kontrollmodus

Den Geräten werden individuelle Adressen an einer Datenübertragungsleitung zugewiesen, die mit einem Controller verbunden ist.

Die Geräte reagieren auf das vom Controller ausgegebene DMX-Signal. (Wenn Sie eine DMX-Adresse auswählen und speichern, zeigt der Controller die gespeicherte Adresse das nächste Mal an.)

DMX-Adresszuweisung

Mit dem Bedienfeld auf der Vorderseite des Fußes können Sie dem Gerät eine DMX-Adresse zuweisen. Das ist der erste Kanal, über den der Phantom vom Controller angesteuert wird.

Achten Sie bei der Verwendung eines Controllers darauf, dass das Gerät **13** Kanäle hat.

Die DMX-Adresse muss unbedingt richtig eingestellt werden, wenn Sie mehrere Phantoms verwenden.

Daher sollte die DMX-Adresse des ersten Phantoms **1(001)** sein. Die DMX-Adresse des zweiten Phantoms sollte **1+13=14 (014)** und die DMX-Adresse des dritten Phantoms sollte **14+13=27 (027)** sein, etc.

Stellen Sie sicher, dass sich die Kanäle nicht überschneiden, damit jedes einzelne Gerät korrekt angesteuert werden kann. Wenn zwei oder mehreren Phantoms ähnliche Adressen zugewiesen werden, reagieren sie entsprechend ähnlich.

Steuerung:

Nachdem Sie allen Phantom-Geräten eine Adresse zugewiesen haben, können Sie sie nun mit Ihrem Licht-Controller steuern.

Hinweis: Beim Einschalten erkennt der Phantom automatisch, ob er DMX 512-Daten empfängt. Die „LED“ des Bedienfelds blinkt nur, wenn am DMX-Eingang Daten empfangen werden.

Falls keine Daten empfangen werden, könnte eines der folgenden Probleme vorliegen:

- Das XLR-Kabel des Controllers ist nicht an den entsprechenden Eingang des Geräts angeschlossen.
- Der Controller ist ausgeschaltet oder funktioniert nicht richtig, das Kabel oder der Stecker funktionieren nicht richtig oder die Pole im Eingangsstecker sind vertauscht.

Hinweis: Am letzten Gerät muss ein XLR-Endstecker mit einem Widerstand von 120 Ohm angebracht werden, um die korrekte Steuerung über die DMX-Datenübertragungsleitung zu gewährleisten.

⚠ Display aus nach 35 Sekunden

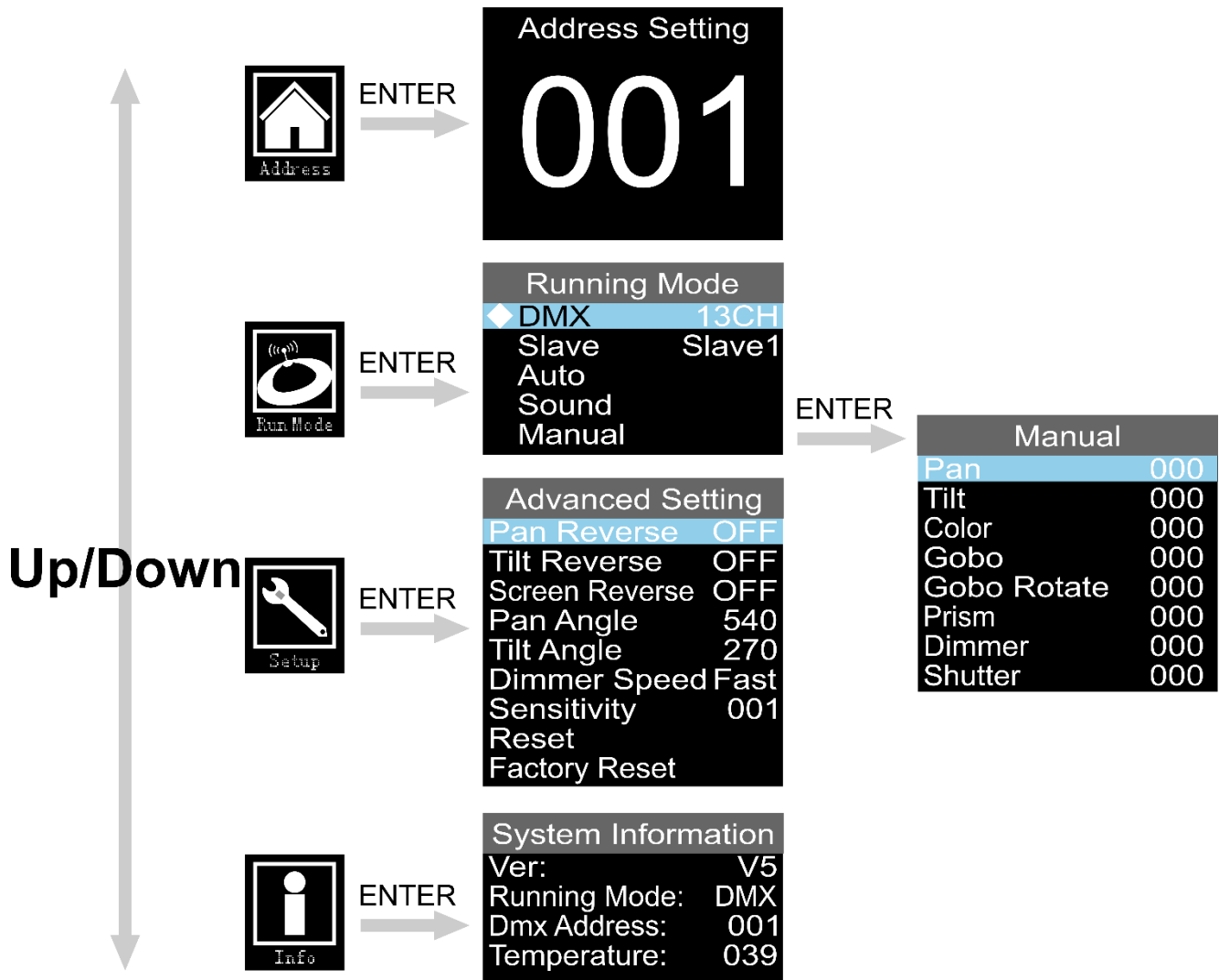


Wenn 35 Sekunden lang keine Taste betätigt wird, wird das Display deaktiviert.

Drücken Sie die MENU- oder ENTER-Taste, um das Display zu aktivieren.

Das Display wird nun wieder aktiviert.

Menü-Übersicht



Hauptmenü-Optionen



DMX-Adresszuweisung



DMX-512 / Master/Slave-Modus / Auto / Musiktaktung / Manueller Modus



Pan- und Tilt-Umkehrung / Displayumkehrung / Pan- und Tiltwinkel / Audioempfindlichkeit / Reset / Werkseinstellungen wiederherstellen



Systeminformationen


Direkt nach dem Einschalten zeigt das Gerät den aktuell aktiven Modus sowie die Pan- und Tilt-Informationen an. Drücken Sie **MENU** oder **ENTER**, um das Hauptmenü aufzurufen.



DMX-Adresszuweisung

In diesem Menü können Sie die DMX-Adresse zuweisen.



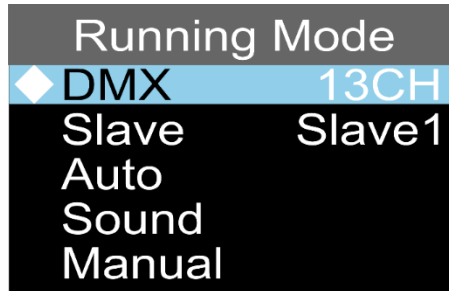
- 01) Drücken Sie **UP/DOWN**, bis das Display  anzeigt.
- 02) Drücken Sie zur Bestätigung **ENTER**. Sie können zwischen 512 verschiedenen DMX-Adressen wählen.
- 03) Wählen Sie mit **UP/DOWN** die gewünschte Adresse von 001-512 aus.
- 04) Drücken Sie **ENTER**, um die Adresse zu bestätigen.

Voreingestellte Programme

Der Phantom verfügt über mehrere automatische Programme.



- 01) Drücken Sie im Hauptmenü wiederholt auf **UP/DOWN**, bis auf dem Display **Run Mode** angezeigt wird.
- 02) Drücken Sie **ENTER**, um das Menü zu öffnen.
- 03) Wählen Sie mit **UP/DOWN** einen der folgenden 5 Modi aus:



1. DMX-Modus

- 01) Drücken Sie **ENTER**, wenn „DMX“ auf dem Display angezeigt wird, um das Menü aufzurufen.
- 02) Drücken Sie **UP/DOWN**, um zwischen diesen 2 Kanalmodi zu wechseln:
 - 8 Kanäle
 - 13 Kanäle
- 03) Drücken Sie **ENTER**, um die Auswahl zu bestätigen.

2. Slave-Modus

- 01) Drücken Sie **UP/DOWN**, bis das Display „SLAVE“ anzeigt.
- 02) Drücken Sie **ENTER**, um das Menü zu öffnen.
- 03) Stellen Sie das Gerät mit **UP/DOWN** als erstes, zweites, drittes oder viertes Slave-Gerät ein (Slave1-Slave4).
- 04) Drücken Sie **ENTER**, um die Änderungen zu speichern.
- 05) Das Gerät befindet sich nun im Slave-Modus. Das bedeutet, dass es genauso reagiert wie das Master-Gerät. Sie können bis zu 4 Slave-Geräte an ein Mastergerät anschließen.

3. Automodus

- 01) Drücken Sie **UP/DOWN**, bis das Display „AUTO“ anzeigt.
- 02) Drücken Sie **ENTER**, um den Automodus zu aktivieren.
- 03) Das Gerät gibt nun die voreingestellten automatischen Shows wieder.

4. Musiktaktung

- 01) Drücken Sie **UP/DOWN**, bis das Display „SOUND“ anzeigt.
- 02) Drücken Sie **ENTER**, um die Musiktaktung zu aktivieren.
- 03) Das Gerät reagiert nun über das eingebaute Mikrofon auf den Rhythmus der Musik.

5. Manueller Modus

- 01) Drücken Sie **UP/DOWN**, bis das Display „MANUAL“ anzeigt.
- 02) Drücken Sie **ENTER**, um den manuellen Modus zu aktivieren.
- 03) Auf dem Display erscheint nun:

Manual	
Pan	000
Tilt	000
Color	000
Gobo	000
Gobo Rotate	000
Prism	000
Dimmer	000
Shutter	000

- 04) Wählen Sie mit **UP/ DOWN** eine der folgenden Optionen aus:
 - Pan (Panposition: 0-540°)
 - Tilt (Tiltposition: 0-270°)
 - Farbe (0-255)
 - Gobo (0-255)
 - Gobodrehung (0-255, im Uhrzeigersinn, gegen den Uhrzeigersinn, Gobo-Bounce)
 - Prisma (0-255)
 - Dimmer (0-255, von dunkel bis maximale Helligkeit)
 - Shutter (0-255)
- 05) Drücken Sie **ENTER**, um die gewünschte Option zu bearbeiten. Der Einstellungsbereich für jede Option liegt zwischen 0 und 255.
- 06) Stellen Sie die Werte mit **UP/DOWN** ein.
- 07) Drücken Sie **ENTER**, um die Änderungen zu speichern.
- 08) Diese Optionen entsprechen den Funktionen, die in den DMX-Tabellen auf den Seiten 18-22 beschrieben werden.

Erweiterte Einstellungen



- 01) Drücken Sie im Hauptmenü wiederholt auf **UP/DOWN**, bis auf dem Display **Setup** angezeigt wird.
 02) Drücken Sie **ENTER**, um das Menü zu öffnen.
 03) Auf dem Display erscheint nun:

Advanced Setting	
Pan Reverse	OFF
Tilt Reverse	OFF
Screen Reverse	OFF
Pan Angle	540
Tilt Angle	270
Dimmer Speed	Fast
Sensitivity	001
Reset	
Factory Reset	

- 04) Drücken Sie **UP/DOWN**, um zwischen den folgenden Optionen zu wechseln:
- Pan-Umkehrung (ON/OFF)
 - Tilt-Umkehrung (ON/OFF)
 - Display-Umkehrung (ON/OFF)
 - Panwinkel (180°/360°/540°)
 - Tiltwinkel (90°/180°/270°)
 - Dimmer geschwindigkeit (Schnell/Gleichmäßig)
 - Audioempfindlichkeit (001-100, von geringer bis hohe Empfindlichkeit)
 - Reset (Pan/Tilt zurücksetzen)
 - Werkseinstellungen wiederherstellen (Voller Reset, stellt die Werkseinstellungen wieder her)
- 05) Drücken Sie **ENTER**, um die gewünschte Option zu bearbeiten.
 06) Stellen Sie die Werte mit **UP/DOWN** ein.
 07) Drücken Sie **ENTER**, um die Änderungen zu speichern.

Systeminformationen

In diesem Menü werden der aktuell aktivierte Modus, die DMX-Startadresse, die aktuelle Softwareversion und die Temperatur des Geräts angezeigt.



- 01) Drücken Sie im Hauptmenü wiederholt auf **UP/DOWN**, bis auf dem Display **Info** angezeigt wird.
 02) Drücken Sie **ENTER**, um das Menü zu öffnen und die Parameter anzusehen.

System Information	
Ver:	V5
Running Mode:	DMX
Dmx Address:	001
Temperature:	039

DMX-Kanäle

8 Kanäle

Kanal 1 – Horizontale Bewegung (Pan)

Schieben Sie den Schieberegler nach oben, um den Moving Head horizontal (PAN) zu bewegen. Die schrittweise Einstellung erfolgt über den Schieberegler (0-255, 128 – Mitte). Der Moving Head kann 540° gedreht und bei jeder beliebigen Position angehalten werden.

Kanal 2 – Senkrechte Bewegung (Tilt)

Schieben Sie den Schieberegler nach oben, um den Moving Head senkrecht (TILT) zu bewegen. Die schrittweise Einstellung erfolgt über den Schieberegler (0-255, 128 – Mitte). Der Moving Head kann 270° gedreht und bei jeder beliebigen Position angehalten werden.

Kanal 3 - Lichtintensität

0-255	Von dunkel bis maximale Helligkeit
-------	------------------------------------

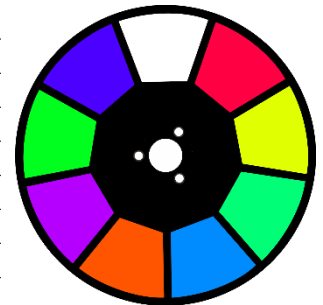
Kanal 4 – Stroboskop

0-7	Keine Funktion
8-15	Offen
16-131	Synchronisiertes Stroboskop, von niedriger nach hoher Frequenz
132-167	Schnelles Schließen/langsames Öffnen, von niedriger nach hoher Frequenz
168-203	Langsames Schließen/schnelles Öffnen, von niedriger nach hoher Frequenz
204-239	Pulsierendes Stroboskop, von niedriger nach hoher Frequenz
240-250	Zufälliger Stroboskopeffekt, von niedriger nach hoher Frequenz
251-255	Offen

Kanal 5 – Farbrad

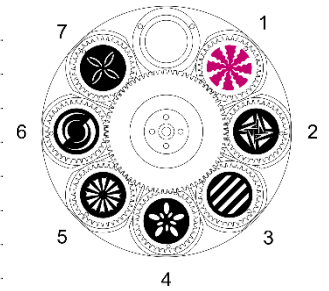
Durch den Schieberegler gesteuerte lineare Farbänderung. Von 128-191 und 192-255 dreht sich das Farbrad gleichmäßig und erzeugt einen so genannten „Regenbogeneffekt“.

0-6	Geöffnet / Weiß
7-13	Rot
14-20	Gelb
21-27	Grün
28-34	Hellblau
35-41	Orange
42-48	Rosa
49-55	Hellgrün
56-64	UV
65-71	Gespaltene Farbe Weiß/Rot
72-78	Gespaltene Farbe Rot/Gelb
79-85	Gespaltene Farbe Gelb/Grün
86-92	Gespaltene Farbe Grün/Hellblau
93-99	Gespaltene Farbe Hellblau/Orange
100-106	Gespaltene Farbe Orange/Rosa
107-113	Gespaltene Farbe Rosa/Hellgrün
114-120	Gespaltene Farbe Hellgrün/UV
121-127	Gespaltene Farbe UV/Weiß
128-191	Drehung im Uhrzeigersinn, Regenbogeneffekt, von langsam nach schnell
192-255	Drehung gegen den Uhrzeigersinn, Regenbogeneffekt von schnell nach langsam



Kanal 6 – Rotierendes Gaborad + Gobo-Shake

0-7	Geöffnet / Weiß
8-15	Gobo 1 (Glas)
16-23	Gobo 2 (Metall)
24-31	Gobo 3 (Metall)
32-39	Gobo 4 (Metall)
40-47	Gobo 5 (Metall)
48-55	Gobo 6 (Metall)
56-63	Gobo 7 (Metall)
64-71	Gobo-Shake 7 von langsam nach schnell
72-79	Gobo-Shake 6 von langsam nach schnell
80-87	Gobo-Shake 5 von langsam nach schnell
88-95	Gobo-Shake 4 von langsam nach schnell
96-103	Gobo-Shake 3 von langsam nach schnell
104-111	Gobo-Shake 2 von langsam nach schnell
112-119	Gobo-Shake 1 von langsam nach schnell
120-127	Geöffnet / Weiß
128-191	Drehung im Uhrzeigersinn, Regenbogeneffekt, von langsam nach schnell
192-255	Drehung gegen den Uhrzeigersinn, Regenbogeneffekt von langsam nach schnell



Kanal 7 - Gaborotation

0-7	Keine Funktion
8-119	Rotation im Uhrzeigersinn, von langsam nach schnell
120-231	Drehung gegen den Uhrzeigersinn von langsam nach schnell
232-255	Gaborad Bounce-Effekt, von kleinem nach großem Bereich

Kanal 8 - Prisma

0-15	Keine Funktion
16-255	Prisma

13 Kanäle**Kanal 1 – Horizontale Bewegung (Pan)**

Schieben Sie den Schieberegler nach oben, um den Moving Head horizontal (PAN) zu bewegen. Die schrittweise Einstellung erfolgt über den Schieberegler (0-255, 128 – Mitte). Der Moving Head kann 540° gedreht und bei jeder beliebigen Position angehalten werden.

Kanal 2 – Senkrechte Bewegung (Tilt)

Schieben Sie den Schieberegler nach oben, um den Moving Head senkrecht (TILT) zu bewegen. Die schrittweise Einstellung erfolgt über den Schieberegler (0-255, 128 – Mitte). Der Moving Head kann 270° gedreht und bei jeder beliebigen Position angehalten werden.

Kanal 3 – Pan-Feineinstellung 16bit**Kanal 4 – Tilt-Feineinstellung 16bit****Kanal 5 – PAN/TILT-Geschwindigkeit**

0-255 Von max. Geschwindigkeit (0) bis min. Geschwindigkeit (255)

Kanal 6 - Lichtintensität

0-255 Von dunkel bis maximale Helligkeit

Kanal 7 – Stroboskop

0-7 Keine Funktion

8-15 Offen

16-131 Synchronisiertes Stroboskop, von niedriger nach hoher Frequenz

132-167 Schnelles Schließen/langsames Öffnen, von niedriger nach hoher Frequenz

168-203 Langsames Schließen/schnelles Öffnen, von niedriger nach hoher Frequenz

204-239 Pulsierendes Stroboskop, von niedriger nach hoher Frequenz

240-250 Zufälliger Stroboskopeffekt, von niedriger nach hoher Frequenz

251-255 Offen

Kanal 8 – Farbrad

Durch den Schieberegler gesteuerte lineare Farbänderung. Von 128-191 und 192-255 dreht sich das Farbrad gleichmäßig und erzeugt einen so genannten „Regenbogeneffekt“.

0-6 Geöffnet / Weiß

7-13 Rot

14-20 Gelb

21-27 Grün

28-34 Hellblau

35-41 Orange

42-48 Rosa

49-55 Hellgrün

56-64 UV

65-71 Gespaltene Farbe Weiß/Rot

72-78 Gespaltene Farbe Rot/Gelb

79-85 Gespaltene Farbe Gelb/Grün

86-92 Gespaltene Farbe Grün/Hellblau

93-99 Gespaltene Farbe Hellblau/Orange

100-106 Gespaltene Farbe Orange/Rosa

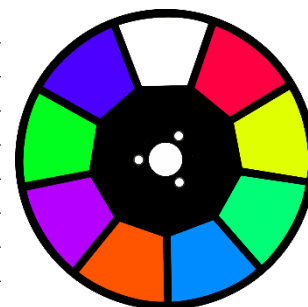
107-113 Gespaltene Farbe Rosa/Hellgrün

114-120 Gespaltene Farbe Hellgrün/UV

121-127 Gespaltene Farbe UV/Weiß

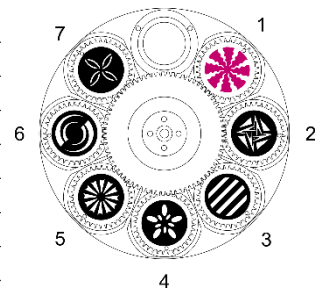
128-191 Drehung im Uhrzeigersinn, Regenbogeneffekt, von langsam nach schnell

192-255 Drehung gegen den Uhrzeigersinn, Regenbogeneffekt von schnell nach langsam



Kanal 9 – Rotierendes Goborad + Gobo-Shake

0-7	Geöffnet / Weiß
8-15	Gobo 1 (Glas)
16-23	Gobo 2 (Metall)
24-31	Gobo 3 (Metall)
32-39	Gobo 4 (Metall)
40-47	Gobo 5 (Metall)
48-55	Gobo 6 (Metall)
56-63	Gobo 7 (Metall)
64-71	Gobo-Shake 7 von langsam nach schnell
72-79	Gobo-Shake 6 von langsam nach schnell
80-87	Gobo-Shake 5 von langsam nach schnell
88-95	Gobo-Shake 4 von langsam nach schnell
96-103	Gobo-Shake 3 von langsam nach schnell
104-111	Gobo-Shake 2 von langsam nach schnell
112-119	Gobo-Shake 1 von langsam nach schnell
120-127	Geöffnet / Weiß
128-191	Drehung im Uhrzeigersinn, Regenbogeneffekt, von langsam nach schnell
192-255	Drehung gegen den Uhrzeigersinn, Regenbogeneffekt von langsam nach schnell



Kanal 10 - Goborotation

0-7	Keine Funktion
8-119	Rotation im Uhrzeigersinn, von langsam nach schnell
120-231	Drehung gegen den Uhrzeigersinn von langsam nach schnell
232-255	Goborad Bounce-Effekt, von kleinem nach großem Bereich

Kanal 11 - Prisma

0-15	Keine Funktion
16-255	Prisma

Kanal 12 - Kanalfunktionen

0-7	Keine Funktion
8-27	Blackout während Pan/Tilt-Bewegung
28-47	Blackout während Goborad-Bewegung
48-67	Blackout während Pan/Tilt/Goboradbewegung
68-107	Blackout während Farbradbewegung
108-127	Blackout während Farbrad/Goboradbewegung
128-147	Blackout während Pan/Tilt/Goborad/Farbradbewegung
148-157	Reset Pan
158-167	Reset Tilt
168-177	Farbrad zurücksetzen
178-187	Goborad zurücksetzen
188-197	Prisma zurücksetzen (CH11 muss eingeschaltet sein und dann ausgeschaltet, dann wird das Prismenrad zurückgesetzt)
198-207	Alles zurücksetzen
208-255	Keine Funktion

Kanal 13 – Voreingestellte Programme und musikgetaktete Programme

0-7	Keine Funktion
8-23	Voreingestelltes Programm 1
24-39	Voreingestelltes Programm 2
40-55	Voreingestelltes Programm 3
56-71	Voreingestelltes Programm 4
72-87	Voreingestelltes Programm 5
88-103	Voreingestelltes Programm 6
104-119	Voreingestelltes Programm 7
120-135	Voreingestelltes Programm 8
136-151	Musikgetaktetes Programm 1
152-167	Musikgetaktetes Programm 2
168-183	Musikgetaktetes Programm 3
184-199	Musikgetaktetes Programm 4
200-215	Musikgetaktetes Programm 5
216-231	Musikgetaktetes Programm 6
232-247	Musikgetaktetes Programm 7
248-255	Musikgetaktetes Programm 8

Wartung

Der Bediener muss sicherstellen, dass alle sicherheitsrelevanten und maschinentechnischen Vorrichtungen jeweils nach einem Jahr einer technischen Abnahmeprüfung durch qualifiziertes Personal unterzogen werden.

Der Bediener muss sicherstellen, dass alle sicherheitsrelevanten und maschinentechnischen Vorrichtungen einmal jährlich durch qualifiziertes Personal überprüft werden.

Bei der Überprüfung müssen die nachfolgenden Punkte betrachtet werden:

- 01) Alle Schrauben, die für die Installation des Produkts oder von Teilen des Produkts verwendet werden, müssen festsitzen und dürfen nicht korrodiert sein.
- 02) Weder Gehäuse noch Befestigungen oder die Stellen, an denen das Produkt befestigt ist, dürfen Verformungen aufweisen.
- 03) Mechanisch bewegte Bauteile wie Achsen, Linsen, etc. dürfen keinerlei Verschleißspuren aufweisen.
- 04) Netzkabel müssen unbeschädigt sein und dürfen keine Anzeichen von Materialermüdung aufweisen.

Der Phantom 65 von Showtec ist annähernd wartungsfrei. Dennoch sollte das Gerät regelmäßig gereinigt werden.

Falls das Gerät nicht regelmäßig gereinigt wird, verringert sich seine Ausgabeleistung mit der Zeit erheblich. Trennen Sie das Gerät vom Netz und wischen Sie es mit einem feuchten Tuch ab. Tauchen Sie das Gerät niemals in eine Flüssigkeit. Reinigen Sie die Linse mit Glasreiniger und einem weichen Tuch. Verwenden Sie keinen Alkohol oder Lösungsmittel.

Da Nebelfluid generell Rückstände hinterlässt und so die Lichtleistung schnell verringert, sollte die vordere Linse einmal in der Woche gereinigt werden.

Die Ventilatoren, das Farbrad, das Goborad, die Gobos und die innen liegenden Linsen sollten einmal im Monat mit einem weichen Pinsel gereinigt werden.

Innen liegende Bauteile sollten einmal jährlich mit einem kleinen Pinsel und einem Staubsauger gereinigt werden.

Die Anschlüsse sollten ebenfalls regelmäßig gereinigt werden. Trennen Sie das Gerät vom Netz und wischen Sie den DMX- und den Audio-Eingang mit einem feuchten Tuch ab. Versichern Sie sich, dass alle Anschlüsse vollständig trocken sind, bevor Sie das Gerät mit anderen Geräten verbinden oder wieder ans Netz anschließen.

Ersetzen der Sicherung

Durch Überspannungen, Kurzschlüsse oder ungeeignete Netzanschlüsse kann eine Sicherung durchbrennen. Das Gerät funktioniert nicht, wenn die Sicherung durchgebrannt ist. Führen Sie in diesem Fall die folgenden Schritte durch.

- 01) Ziehen Sie den Netzstecker ab.
- 02) Schieben Sie einen Schraubendreher in die Sicherungshalterung. Drehen Sie die Sicherungshalterung gegen den Uhrzeigersinn. Die Sicherungshalterung kommt nun heraus.
- 03) Entfernen Sie die alte Sicherung. Wenn Sie braun oder milchig aussieht, ist sie durchgebrannt.
- 04) Setzen Sie die neue Sicherung in die Halterung ein. Setzen Sie die Sicherungshalterung wieder ein. Verwenden Sie ausschließlich eine Sicherung desselben Typs und mit den gleichen Spezifikationen. Beachten Sie dafür das Etikett mit den technischen Daten.

Ein Gobo aus dem rotierenden Goborad auswechseln

- 01) Ziehen Sie den Netzstecker ab und stellen Sie den Netzschalter auf OFF.
- 02) Stellen Sie sicher, dass das Gobo, das Sie einsetzen möchten, die richtige Größe hat. Siehe die Abbildung unten.

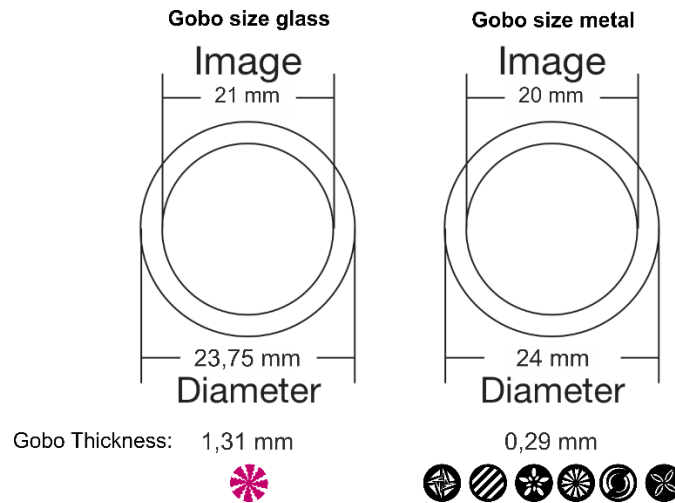


Abb. 06

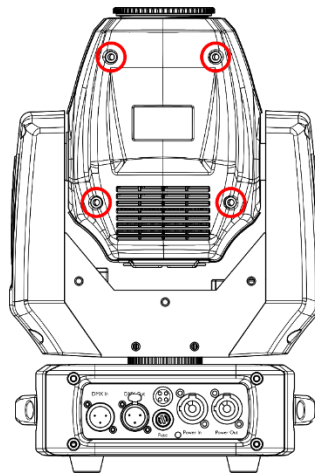


Abb. 07

- 03) Lösen Sie den Deckel, indem Sie ihn nach links/rechts schieben.
- 04) Kippen Sie den Projektorkopf vorsichtig an, damit die kleine Metallhalterung leichter herausrutschen kann.
- 05) Drehen Sie das Goborad so, dass das Gobo, das Sie auswechseln wollen, sich oben befindet.
- 06) Heben Sie den Gobohalter vorsichtig 10° nach oben und ziehen Sie das Gobo behutsam heraus.

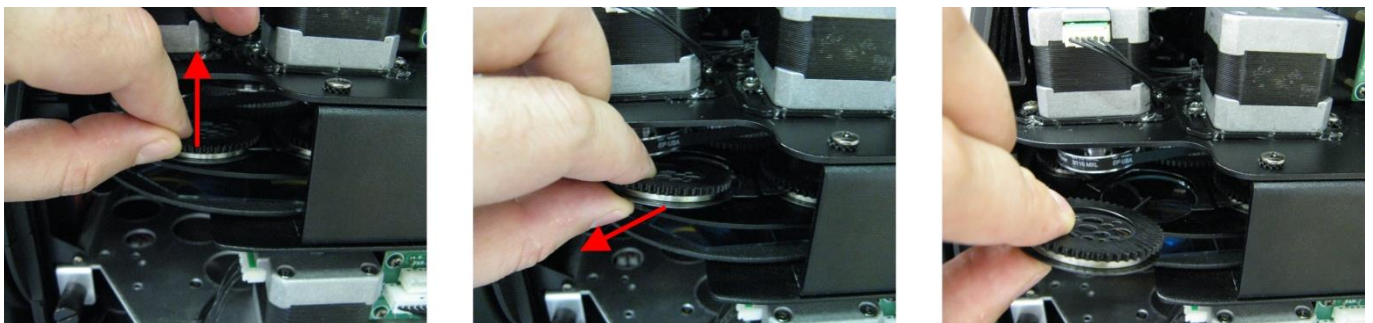


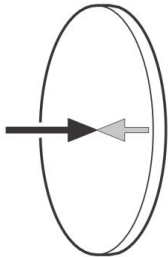
Abb. 08

- 07) Nehmen Sie das Gobo vorsichtig mit einer Zange aus seiner Halterung.
- 08) Befestigen Sie das neue Gobo in der Halterung. Bringen Sie die Klemme vorsichtig wieder an. Verwenden Sie gegebenenfalls eine Zange.
- 09) Rasten Sie den Gobohalter wieder am Goborad ein.
- 10) Bringen Sie die Abdeckung wieder an und drehen Sie die Schrauben fest.

Orientierung der Glasgobos

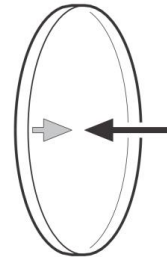
Beschichtete Glasgobos werden so eingelegt, dass die beschichtete Seite zum Rand des Halters zeigt (weg von der Feder). Texturglas-Gobos werden so eingelegt, dass die glatte Seite in Richtung der Feder zeigt. Das bietet das beste Ergebnis bei der Kombination von rotierenden Gobos.

Coated side



Wenn ein Objekt gegen die beschichtete Seite gehalten wird, entsteht keine Lücke zwischen dem Objekt und der Reflexion. Die Kante der anderen Seite ist nicht zu sehen, wenn Sie durch die beschichtete Seite sehen.

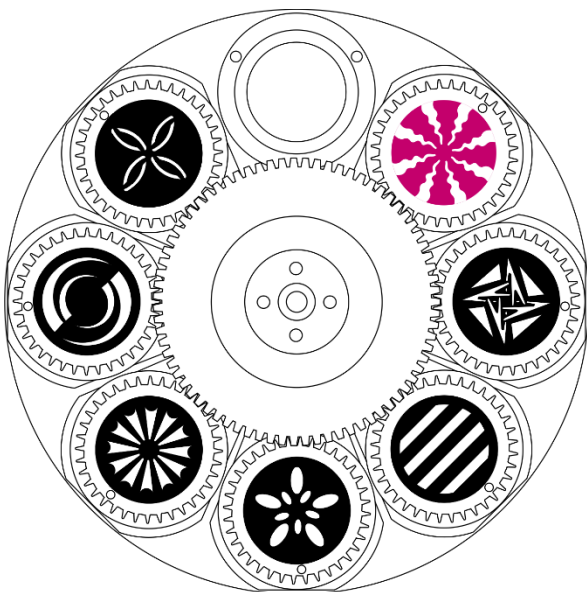
Uncoated side



Wenn ein Objekt gegen die nicht beschichtete Seite gehalten wird, entsteht eine Lücke zwischen dem Objekt und der Reflexion. Die Kante der anderen Seite ist zu sehen, wenn Sie durch die nicht beschichtete Seite sehen.

Rotierendes Goborad + Farbrad

Rotierendes Goborad



Farbrad

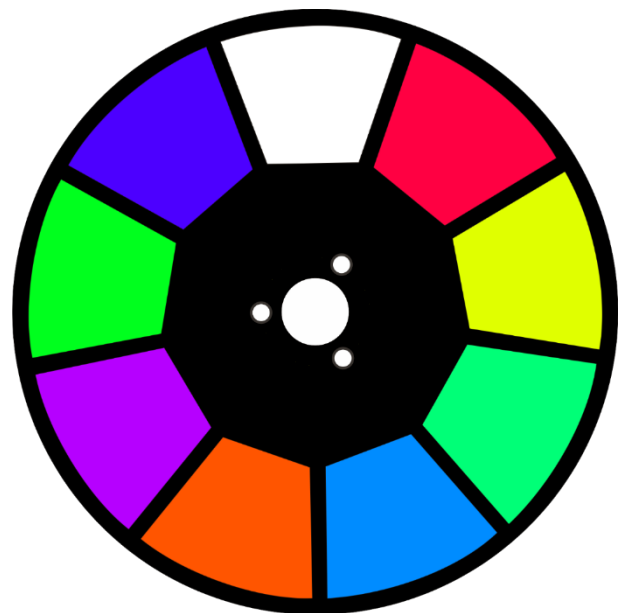


Abb. 09

Fehlersuche

Diese Anleitung zur Fehlersuche soll bei der Lösung einfacher Probleme helfen.

Falls ein Problem auftreten sollte, führen Sie die unten stehenden Schritte der Reihe nach aus, bis das Problem gelöst ist. Sobald das Gerät wieder ordnungsgemäß funktioniert, sollten die nachfolgenden Schritte nicht mehr ausgeführt werden.

Kein Licht

Der Lichteffekt funktioniert nicht ordnungsgemäß – Wenden Sie sich an Fachpersonal.

Es gibt drei mögliche Fehlerquellen: die Stromversorgung, die LEDs, die Sicherung.

- 01) Stromversorgung. Überprüfen Sie, ob das Gerät an eine geeignete Stromversorgung angeschlossen ist.
- 02) Die LEDs. Geben Sie das Gerät an Ihren Showtec-Händler zurück.
- 03) Die Sicherung. Ersetzen Sie die Sicherung. Siehe Seite 23 für nähere Informationen zum Auswechseln der Sicherung.
- 04) Wenn alle erwähnten Bestandteile in einem ordnungsgemäßen Zustand zu sein scheinen, verbinden Sie das Gerät wieder mit dem Netz.
- 05) Wenn Sie die Ursache des Problems nicht ausfindig machen können, öffnen Sie auf keinen Fall das Gerät, da es Schaden nehmen könnte und die Garantie erlischt.
- 06) Geben Sie das Gerät an Ihren Showtec-Händler zurück.

Keine Reaktion auf DMX-Signale

Die Fehlerquellen könnten das DMX-Kabel oder die Anschlussteile, ein defekter Controller oder eine defekte DMX-Karte für die Lichteffekte sein.

- 01) Überprüfen Sie die DMX-Einstellungen. Versichern Sie sich, dass die DMX-Adressen korrekt zugewiesen sind.
- 02) Überprüfen Sie das DMX-Kabel: Ziehen Sie den Netzstecker ab, wechseln Sie das DMX-Kabel aus und stecken Sie den Netzstecker erneut an. Probieren Sie erneut, ob das Gerät nun auf DMX-Signale reagiert.
- 03) Stellen Sie fest, ob der Controller oder das Lichteffektgerät defekt ist. Funktioniert der Controller ordnungsgemäß mit anderen DMX-Produkten? Falls das nicht der Fall ist, lassen Sie ihn reparieren. Falls der Controller funktioniert, bringen Sie das DMX-Kabel und das Lichteffektgerät zu einem qualifizierten Techniker.

Problem	Mögliche Ursache(n)	Lösung
Ein oder mehrere Geräte funktionieren überhaupt nicht	Das Gerät erhält keinen Strom.	<ul style="list-style-type: none"> Überprüfen Sie, ob das Gerät eingeschaltet ist und dass die Kabel angeschlossen sind.
Die Geräte starten korrekt neu, aber sie reagieren fehlerhaft oder überhaupt nicht auf den Controller.	Hauptsicherung durchgebrannt.	<ul style="list-style-type: none"> Ersetzen Sie die Sicherung.
	Der Controller ist nicht angeschlossen.	<ul style="list-style-type: none"> Schließen Sie den Controller an.
	Der 3-polige XLR-Ausgang des Controllers passt nicht zum XLR-Eingang des ersten Geräts an der Datenübertragungsleitung (d. h., die Polarität ist vertauscht).	<ul style="list-style-type: none"> Schalten Sie einen Phasendreher zwischen den Controller und das erste Gerät an der Datenübertragungsleitung.
	Schlechte Signalqualität	<ul style="list-style-type: none"> Überprüfen Sie die Signalqualität. Falls Sie weit unter 100% liegt, könnte das Problem eine minderwertige Datenübertragungsleitung, minderwertige oder gebrochene Kabel, ein fehlender Endstecker oder ein defektes Gerät sein, dass die Datenübertragung stört.
	Schlechte Verbindung der Datenübertragungsleitung	<ul style="list-style-type: none"> Überprüfen Sie alle Verbindungen und Kabel. Korrigieren Sie schlechte Verbindungen. Reparieren oder ersetzen Sie beschädigte Kabel.
Die Geräte starten korrekt neu, aber einige reagieren fehlerhaft oder überhaupt nicht auf den Controller.	Die Datenübertragung wird nicht mit einem 120-Ohm-Endstecker beendet.	<ul style="list-style-type: none"> Bringen Sie an der Ausgangsbuchse des letzten Geräts an der Datenleitung einen Endstecker an.
	Fehlerhafte Adresszuweisung der Geräte.	<ul style="list-style-type: none"> Überprüfen Sie die Adresseinstellungen.
	Eines der Geräte an der Datenübertragungsleitung funktioniert nicht korrekt und stört die Datenübertragung.	<ul style="list-style-type: none"> Überbrücken Sie eine Verbindung nach der anderen, bis die Funktionsfähigkeit wieder hergestellt ist: Ziehen Sie beide Stecker heraus und verbinden Sie sie direkt miteinander. Lassen Sie das defekte Gerät von einem qualifizierten Techniker warten.
	3polige XLR-Ausgänge an den Geräten passen nicht zueinander (Pins 2 und 3 vertauscht).	<ul style="list-style-type: none"> Schalten Sie einen Phasendreher zwischen die Geräte oder tauschen Sie Pin 2 und Pin 3 an dem nicht ordnungsgemäß funktionierendem Gerät aus.
Der Shutter schließt plötzlich	Das Farbrad, das Goborad oder ein Gobo hat seine Indexposition verloren und das Gerät startet den Effekt neu	<ul style="list-style-type: none"> Wenden Sie sich an einen Techniker, falls das Problem dauerhaft besteht.
	Das Gerät ist zu heiß geworden.	<ul style="list-style-type: none"> Lassen Sie das Gerät abkühlen. Reinigen Sie die Belüftung. Überprüfen Sie, dass die Belüftungsschlitze nicht verstopft sind. Stellen Sie die Klimaanlage kälter.
Kein Licht oder LEDs fallen zeitweise aus	LEDs beschädigt.	<ul style="list-style-type: none"> Trennen Sie alle Verbindungen des Geräts und geben Sie es an Ihren Händler zurück.
	Die Stromversorgungseinstellungen passen nicht zur örtlichen Netzspannung und Frequenz.	<ul style="list-style-type: none"> Trennen Sie das Gerät von der Stromversorgung. Überprüfen Sie die Einstellungen und korrigieren Sie sie bei Bedarf.

Technische Daten

Modell:	Showtec Phantom 65
Eingangsspannung:	100-240 V AC, 50/60 Hz
Leistungsaufnahme:	125W (bei voller Ausgabeleistung)
DMX-Verbindung:	30 Stk.
Sicherung:	F3AL/250V
Abmessungen:	230 x 200 x 365 mm (LxBxH)
Gewicht:	6,2 kg
Bedienung und Programmierung:	
Signal Pin OUT:	Pin 1 (Erde), Pin 2 (-), Pin 3 (+)
DMX-Modus:	8, 13 Kanäle
Signaleingang:	3-poliger XLR-Eingang
Signalausgang:	3-poliger XLR-Ausgang
Elektromechanische Effekte:	
Lichtquelle:	1 x 65W LED, weiß
Lichtleistung:	1870 Lux @ 5 m
Fokus:	Manuell
Strahlungswinkel:	16°
Dimmer:	0-100%
Stroboskop:	0-20Hz
Gehäuse:	Metall & flammfester Kunststoff
DMX-Steuerung:	Mit einem Standard-DMX-Controller
Eigenschaften:	LCD-Display für ein einfaches Setup
Einstellbare Pan-Bereiche	540°/360°/180°
Einstellbare Tilt-Bereiche	270°/180°/90°
Special:	Blackout bei Pan/Tilt-Bewegung Umkehr der Pan/Tilt-Bewegung
Pan/Tilt-Auflösung:	16 Bit
Farbrad:	8 dichroitische Farben + Weiß
Farbfunktionen:	Regenbogenfließeffekt, Splitfarben, Rotation in zwei Richtungen
Rotierendes Goborad:	6 Metallgobos + 1 Glasgobo
Gobogröße:	Glas-Gobo: 23,75 mm (Gobo-Größe); 21 mm (Bilddurchmesser); 1,31 mm (Gobo-Dicke) Metall-Gobo: 24 mm (Gobo-Größe); 20 mm (Bilddurchmesser); 0,29 mm (Gobo-Dicke)
Gobofunktionen:	Gobo-Fließeffekt, Gobo-Shake
Steuerung:	Selbstständiger Modus, manueller Modus, Musiktaktung, Master/Slave, DMX-512
Prisma:	3-Facetten-Prisma
Anschlüsse:	3-poliger XLR-Ein- und -Ausgang; Pro Power Netzein- und -ausgang
Kühlung:	Ventilator
Max. Umgebungstemperatur t_a :	40°C
Max. Gehäusetemperatur t_b :	70°C
Mindestabstand:	
Mindestabstand zu brennbaren Oberflächen:	0,5 m
Mindestabstand zum beleuchteten Objekt:	1 m

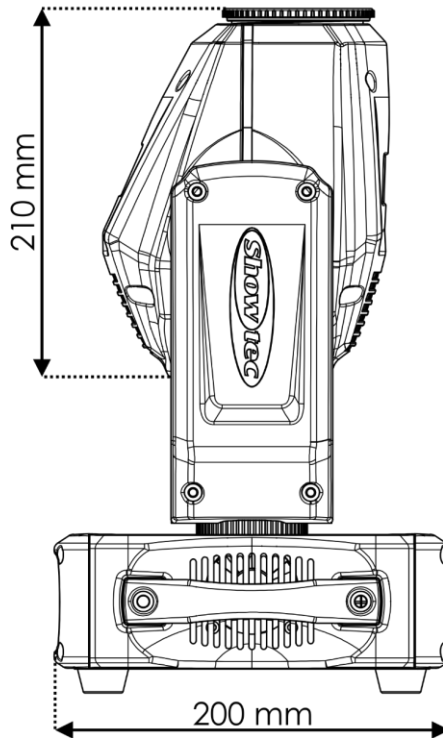
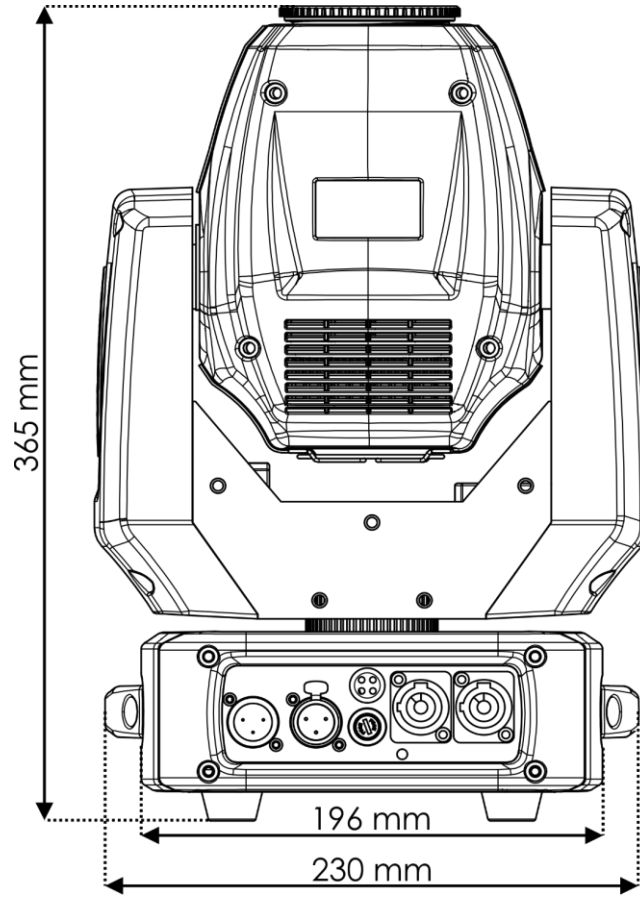
Unangekündigte Änderungen der technischen Daten und des Designs bleiben vorbehalten.



Website: www.Showtec.info

E-Mail: service@highlite.nl

Abmessungen





©2017 Showtec