

- ⓓ **Bedienungsanleitung
Stromerzeuger**
- ⓖⓑ **Operating Instructions
Generator**
- ⓕ **Mode d'emploi
Générateur de courant**
- ⓃⓁ **Handleiding
Elektriciteitsgenerator**
- ⒸⓏ **Návod k použití
Generátor**
- ⓈⓀ **Návod na obsluhu
Elektrický generátor**

Einhell[®]
NEW GENERATION

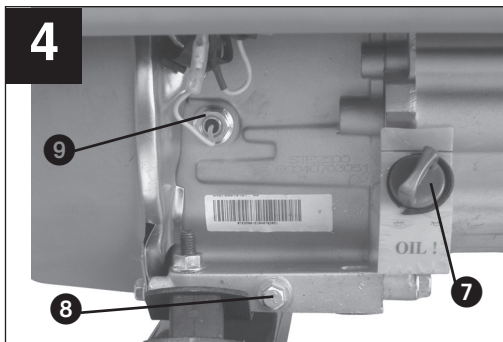
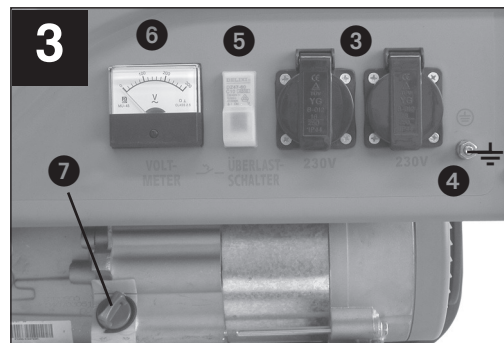
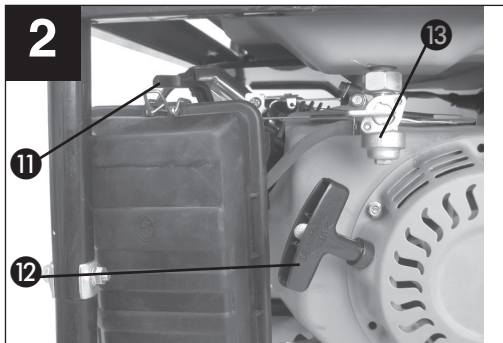
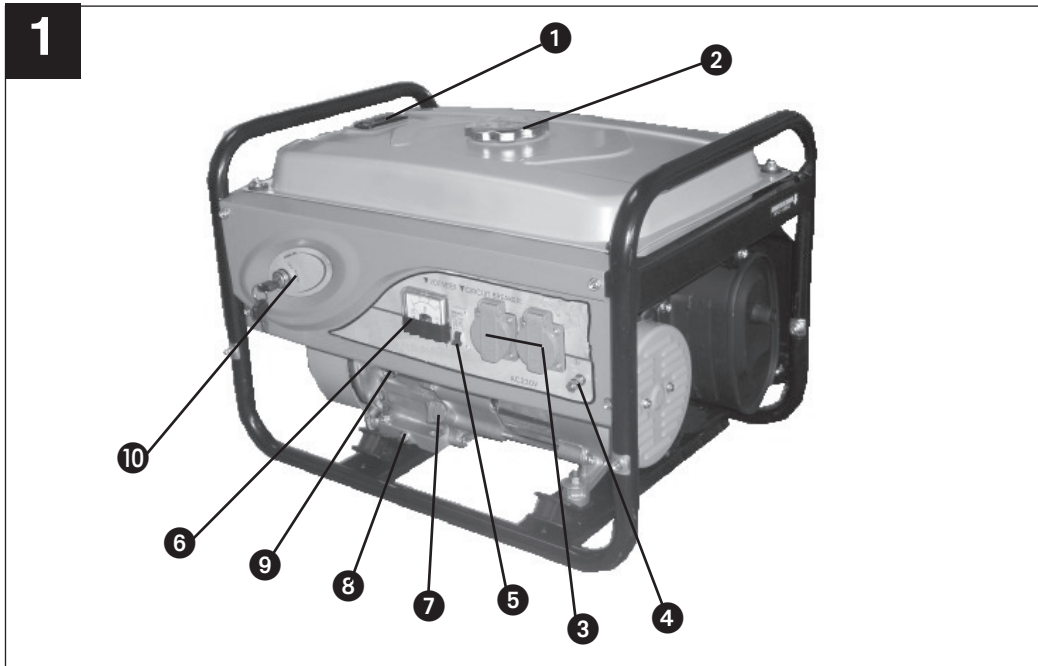
7



Art.-Nr.: 41.523.09

I.-Nr.: 01026

STE 2500 / 1



1. Gerätebeschreibung

- 1 Tankanzeige
- 2 Tankdeckel
- 3 2 x 230 V~ Steckdosen
- 4 Erdungsanschluss
- 5 Sicherheitsauslöser
- 6 Voltmeter
- 7 Öleinfüllschraube
- 8 Ölablassschraube
- 9 Ölmangelsicherung
- 10 Zündschlüsselschalter
- 11 Chokeyhebel
- 12 Reversierstarteinrichtung
- 13 Benzinhahn

2. Lieferumfang

- Stromerzeuger

3. Bestimmungsgemäße Verwendung

Das Gerät ist für alle Anwendungen, welche einen Betrieb an einer 230 V Wechselspannungsquelle vorsehen, geeignet. Beachten Sie unbedingt die Einschränkungen in den zusätzlichen Sicherheitshinweisen. Zweck des Generators ist der Antrieb von Elektrowerkzeugen und die Stromversorgung von Beleuchtungsquellen.

Bei Haushaltsgeräten prüfen Sie bitte die Eignung nach den jeweiligen Herstellerangaben.

Fragen Sie im Zweifel einen autorisierten Fachhändler.

4. Wichtige Hinweise

Bitte lesen Sie die Gebrauchsanweisung sorgfältig durch und beachten Sie deren Hinweise. Machen Sie sich anhand dieser Gebrauchsanweisung mit dem Gerät, dem richtigen Gebrauch sowie den Sicherheitshinweisen vertraut.

5. Allgemeine Sicherheitshinweise:

- Tragen Sie einen Gehörschutz
- Es dürfen keine Veränderungen am Stromerzeuger vorgenommen werden.
- Es dürfen für Wartung und Zubehör nur Originalteile verwendet werden.
- Achtung: Vergiftungsgefahr, Abgase dürfen nicht eingeatmet werden.
- Kinder sind vom Stromerzeuger fernzuhalten
- Achtung: Verbrennungsgefahr, Abgasanlage und Antriebsaggregat nicht berühren
- Den Stromerzeuger niemals in unbelüfteten Räumen betreiben. Beim Betrieb in gut gelüfteten Räumen müssen die Abgase über einen Abgasschlauch direkt ins Freie geleitet werden. Achtung: Auch beim Betrieb eines Abgasschlauches können giftige Abgase entweichen. Wegen der Brandgefahr, darf der Abgasschlauch niemals auf brennbare Stoffe gerichtet werden.
- Explosionsgefahr: Den Stromerzeuger niemals in Räumen mit leicht entzündlichen Stoffen betreiben.
- Die voreingestellte Drehzahl des Herstellers darf nicht verändert werden. Stromerzeuger oder angeschlossene Geräte können beschädigt werden.
- Während des Transport ist der Stromerzeuger gegen Verrutschen und Kippen zu sichern.
- Den Generator mindestens 1m entfernt von Gebäuden oder angeschlossenen Geräten aufstellen.
- Dem Stromerzeuger einen sicheren, ebenen Platz geben. Drehen und Kippen oder Standortwechsel während des Betriebes ist verboten.
- Beim Transport und Auftanken den Motor stets abschalten.
- Darauf achten, dass beim Auftanken kein Kraftstoff auf den Motor oder Auspuff verschüttet wird.
- Stromerzeuger niemals bei Regen oder Schneefall betreiben.
- Den Stromerzeuger nie mit nassen Händen anfassen
- Schützen Sie sich vor elektrischen Gefahren. Verwenden Sie im Freien nur dafür zugelassene und entsprechend gekennzeichnete Verlängerungskabel (H07RN..).
- Bei Verwendung von Verlängerungsleitungen darf deren Gesamtlänge für 1,5 mm² 50 m, für 2,5 mm² 100 m nicht überschreiten.
- An den Motor- und Generatoreinstellungen dürfen keine Veränderungen vorgenommen werden.
- Reperatur- und Einstellarbeiten dürfen nur durch autorisiertes Fachpersonal ausgeführt werden.
- Nicht in der Nähe von offenen Licht, Feuer oder Funkenflug betanken, bzw. den Tank entleeren. Nicht rauchen!
- Berühren Sie keine mechanisch bewegten oder heißen Teile. Entfernen Sie keine Schutzabdeckungen.
- Die Geräte dürfen keiner Feuchtigkeit oder Staub ausgesetzt werden. Zulässige Umgebungstemperatur -10 bis +40°, max. Seehöhe 1000 m, rel. Luftfeuchtigkeit: 90 % (nicht-kondensierend)
- Der Generator wird von einem Verbrennungsmotor angetrieben, der im Bereich des Auspuffes (auf der gegenüber liegenden Seite der Steck-

D

dosen) und Auspuffaustritts Hitze erzeugt. Meiden Sie die Nähe dieser Oberflächen wegen der Gefahr von Hautverbrennungen.

- Bei den technischen Daten unter Schalleistungspegel (LWA) und Schalldruckpegel (LWM) angegebene Werte stellen Emissionspegel dar und sind nicht zwangsläufig sichere Arbeitspegel. Da es einen Zusammenhang zwischen Emissions- und Immissionspegeln gibt, kann dieser nicht zuverlässig zur Bestimmung eventuell erforderlicher, zusätzlicher Vorsichtsmaßnahmen herangezogen werden. Einflussfaktoren auf den aktuellen Immissionspegel der Arbeitskraft schließen die Eigenschaften des Arbeitsraumes, andere Geräuschquellen, etc., wie z.B. die Anzahl der Maschinen und anderer angrenzender Prozesse und die Zeitspanne, die ein Bediener dem Lärm ausgesetzt ist, ein. Ebenfalls kann der zulässige Immissionspegel von Land zu Land abweichen. Dennoch wird diese Information dem Betreiber der Maschine die Möglichkeit bieten, eine bessere Abschätzung der Risiken und Gefährdungen durchzuführen.

Achtung: Verwenden Sie ausschließlich bleifreies Normal-Benzin als Kraftstoff.

6. Elektrische Sicherheit:

- elektrische Zuleitungen und angeschlossene Geräte müssen in einem einwandfreien Zustand sein.
- Es dürfen nur Geräte angeschlossen werden, deren Spannungsangabe mit der Ausgangsspannung des Stromerzeugers übereinstimmt.
- Niemals den Stromerzeuger mit dem Stromnetz (Steckdose) verbinden.
- Nur schutzisolierte Geräte verwenden
- Die Leitungslängen zum Verbraucher sind möglichst kurz zu halten.

7. Umweltschutz

- verschmutztes Wartungsmaterial und Betriebsstoffe in einer dafür vorgesehenen Sammelstelle abgeben
- Verpackungsmaterial, Metall und Kunststoffe dem Recycling zuführen.

8. Vor Inbetriebnahme

Achtung! Bei Erstinbetriebnahme muss Motorenöl (ca. 0,6 l) und Kraftstoff eingefüllt werden.

- Kraftstoffstand prüfen, eventuell nachfüllen
- Für ausreichende Belüftung des Geräts sorgen
- Vergewissern Sie sich, dass das Zündkabel an der Zündkerze befestigt ist
- Die unmittelbare Umgebung des Stromerzeugers begutachten
- Eventuell angeschlossenes elektrisches Gerät vom Stromerzeuger trennen

9. Bedienung

9.1 Motor starten

- Benzinhahn (13) öffnen; hierfür den Hahn nach unten drehen
- Ein-/Ausschalter (10) mit Schlüssel auf Stellung "ON" bringen
- Chokehebel (11) auf Stellung IØI bringen.
- Den Motor mit dem Reversierstarter (12) starten; hierfür am Griff kräftig anziehen, sollte der Motor nicht gestartet haben, nochmals am Griff anziehen
- Chokehebel (11) nach dem Starten des Motors wieder zurückschieben

9.2 Belasten des Stromerzeugers

- Das zu betreibende Gerät an die 230 V ~ Steckdosen (3) anschließen.
- **Achtung:** Diese Steckdosen dürfen zusammen dauernd (S1) mit 2000W und kurzzeitig (S2) für max. 5 Minuten mit 2200W belastet werden.
- Der Stromerzeuger ist für 230 V~ Wechselspannungsgeräte geeignet
- Den Generator nicht an ein Haushaltsnetz anschließen, dadurch kann eine Beschädigung des Generators oder anderer Elektrogeräte im Haus verursacht werden.

Hinweis: Manche Elektrogeräte (Motorstichsäge, Bohrmaschinen usw.) können einen höheren Stromverbrauch haben, wenn sie unter erschwerten Bedingungen eingesetzt werden.

9.3 Motor abstellen

- Den Stromerzeuger kurz ohne Belastung laufen lassen, bevor sie ihn abstellen, damit das Aggregat "nachkühlen" kann
- Den Ein-/Ausschalter (10) mit Schlüssel auf Stellung "OFF" bringen
- Den Benzinhahn schließen.

Achtung! Der Stromerzeuger ist mit einem Überlastungsschutz ausgestattet.

Dieser schaltet die Steckdosen (3) ab. Durch drücken des Überlastungsschutzes (5) können die Steckdosen (3) wieder in Betrieb genommen werden.

Achtung! Sollte dieser Fall auftreten so reduzieren Sie die elektrische Leistung, welche Sie dem Stromerzeuger entnehmen.

9.4 Erdung (Bild 3)

Um einen elektrischen Schlag durch Elektrogeräte zu verhindern, muß der Generator geerdet werden. Ein Stück Kabel zwischen den Erdungsanschluss (4) des Generators und einer externen Masse verbinden.

10. Wartung

- Staub und Verschmutzung sind regelmäßig von der Maschine zu entfernen. Die Reinigung ist am besten mit einer feinen Bürste oder einem Lappen durchzuführen
- Benutzen Sie zur Reinigung des Kunststoffes keine ätzenden Mittel
- Das Benzingemisch ist bei längerem Nichtgebrauch aus dem Stromerzeuger zu entfernen

Achtung: Stellen Sie das Gerät sofort ab und wenden Sie sich an Ihre Service Station:

- Bei ungewöhnlichen Schwingungen oder Geräuschen
- Wenn der Motor überlastet scheint oder Fehlzündungen hat

11. TECHNISCHE DATEN

Generator:	Synchron
Schutzart:	IP 23
Dauerleistung S1:	2000 W
Maximalleistung S2 5 min.:	2200 W
Nennspannung:	2 x 230 V~
Nennstrom:	8,7 A
Frequenz:	50 Hz
Bauart Antriebsmotor:	4 Takt luftgekühlt
Hubraum:	196 cm ³
max. Leistung:	4,77 KW / 6,5 PS
Kraftstoff:	normal Benzin Bleifrei
Tankinhalt:	15,0 l
Gewicht:	44 kg
Schalleistungspegel L _{WA} :	93 dB(A)
Schalldruckpegel L _{WM} :	91 dB(A)
Zündkerze:	NGK BPR5ES

Betriebsart S1 (Dauerbetrieb)

Die Maschine kann dauerhaft mit der angegebenen Leistung betrieben werden.

Betriebsart S2 (Kurzzeitbetrieb)

Die Maschine darf kurzzeitig mit der angegebenen Leistung betrieben werden (5min). Danach muss die Maschine eine Zeitspanne stillstehen, um sich nicht unzulässig zu erwärmen (5min).

12. Ölwechsel, Ölstand prüfen (vor jedem Gebrauch)

Der Motorölwechsel sollte bei betriebswarmen Motor durchgeführt werden.

- Nur Motorenöl (15W40) verwenden
- Stromerzeugeraggregat auf geeigneter Unterlage leicht schräg gegen die Ölablassschraube abstellen.
- Öleinfüllschraube öffnen
- Ölablassschraube öffnen und warmes Motorenöl in einen Auffangbehälter ablassen
- Nach Auslaufen des Altöls Ölablassschraube schließen und Stromerzeuger wieder eben aufstellen.
- Motoröl bis zur oberen Markierung des Ölmeßstabs einfüllen (ca. 0,6 l).
- Achtung: Ölmeßstab nicht einschrauben sondern nur bis zum Gewinde einstecken.
- Das Altöl muss ordentlich entsorgt werden.

13. Luftfilter reinigen

- Luftfilter vor jedem Gebrauch reinigen, wenn nötig tauschen
- Nehmen Sie den Deckel des Luftfilters ab.
- Sie können jetzt die Filterelemente entnehmen .
- Zum Reinigen der Elemente dürfen keine scharfen Reiniger oder Benzin verwendet werden.
- Die Elemente durch ausklopfen auf einer flachen Fläche reinigen.

14. Ersatzteilbestellung

Bei der Ersatzteilbestellung sollten folgende Angaben gemacht werden:

- Typ des Gerätes
- Artikelnummer des Gerätes
- Ident- Nummer des Gerätes
- Ersatzteil- Nummer des erforderlichen Ersatzteils

Aktuelle Preise und Infos finden Sie unter www.isc-gmbh.info

D**15. Störungsbehebung**

Störung	Ursache	Maßnahme
Motor kann nicht gestartet werden	Ölabschaltautomatik spricht an Zündkerze verrußt kein Kraftstoff	Ölstand prüfen, Motoröl auffüllen Zündkerze reinigen, bzw. tauschen Elektrodenabstand 0,6 mm Kraftstoff nachfüllen
Generator hat zu wenig oder keine Spannung	Regler oder Kondensator defekt Überstromschutzschalter ausgelöst Luftfilter verschmutzt	Fachhändler aufsuchen Schalter betätigen und Verbraucher verringern Filter reinigen oder ersetzen

1. Layout

- 1 Tank indicator
- 2 Tank cover
- 3 2 x 230 V ~ socket
- 4 Earth connection
- 5 Safety tripping element
- 6 Voltage meter
- 7 Oil filler plug
- 8 Oil drain plug
- 9 Oil shortage cut-out
- 10 Ignition key switch
- 11 Choke lever
- 12 Reversing starter
- 13 Petrol cock

2. Items supplied

- Generator

3. Proper use

The device is designed for all applications which are operated with a 230 V alternating current source.

Be sure to observe the restrictions in the additional safety instructions. The generator is intended to provide electric tools and light sources with electricity. When using the device with household appliances, please check their suitability in accordance with the manufacturer's instructions.

In case of doubt, ask an authorized dealer.

4. Important information

Please read the directions for use carefully and observe the information provided. It is important to consult these instructions in order to acquaint yourself with the machine, its proper use and safety precautions.

5. General safety instructions:

- Never operate the generator in non-ventilated rooms. When operating the generator in rooms with good ventilation, the exhaust gases must be channeled directly outdoors through an exhaust hose. **Important:** Toxic exhaust gases can escape despite the exhaust hose. Due to the fire hazard, never direct the exhaust hose towards inflammable materials.
- Risk of explosion: Never operate the generator in rooms with combustible materials.
- The speed preset by the manufacturer is not allowed to be changed. The generator or connected equipment may be damaged.
- Secure the generator against shifting and toppling during transport.
- Place the generator at least 1m away from buildings and the equipment connected to it.
- Place the generator in a secure, level position. Do not turn, tip or change the generator's position while it is working.
- Always switch off the engine when transporting and refueling the generator.
- Make sure that when you refuel the generator no fuel is spilt on the engine or exhaust pipe.
- Never operate the generator in rain or snow.
- Never touch the generator with wet hands.
- Guard against electric danger. When working outdoors, use only extension cables that are approved for outdoor use and which are marked accordingly (H07RN..).
- The overall length of the extension cables used may not exceed 50 m for 1.5 mm² and 100 m for 2.5 mm².
- No changes may be made to the settings of the motor or generator.
- Repairs and adjustment work may only be carried out by authorized trained personnel.
- Do not refuel or empty the tank near open lights, fire or sparks. Do not smoke!
- Do not touch any mechanically driven or hot parts. Do not remove the safety guards.
- Do not expose the tools to damp or dust. Permissible ambient temperature – 10 to + 40 °C, max. altitude above sea level 1000 m, relative humidity: 90 % (non-condensing)
- The generator is driven by a combustion engine, which produces heat in the area of the exhaust (on the opposite side of the sockets) and the exhaust outlet. You should therefore keep clear of these surfaces because of risk of skin burns.
- The values quoted in the technical data for sound power level (LWA) and sound pressure level (LWM) are emission values and not necessarily reliable workplace values. As there is a

GB

correlation between emission and immission levels, the values are not a reliable basis for deciding on any additional precautions which may be needed. Factors influencing the actual user immission level include the properties of the work area, other sound sources etc., the number of machines and other processes in the vicinity, as well as the time span in which the operator is subjected to the noise. Also, the permitted immission level can vary from country to country. Nevertheless, with this information the user is able to make a better assessment of the dangers and risks involved.

Important: Use only normal, unleaded petrol as fuel.

6. Electrical safety:

- Electric supply cables and connected equipment must be in perfect condition.
- The generator is to be operated only with equipment whose voltage specifications conform with the generator's output voltage.
- Never connect the generator to the power supply (socket-outlet).
- Use only totally insulated equipment.
- Keep the cable length to the consumer as short as possible.

7. Environmental protection

- Dispose of soiled maintenance material and operating materials at the appropriate collection point.
- Recycle packaging material, metal and plastics.

8. Before putting the machine into operation

- Check the fuel level and top it up if necessary
- Make sure that the generator has sufficient ventilation
- Make sure that the ignition cable is secured to the spark plug
- Inspect the immediate vicinity of the generator
- Disconnect any electrical equipment which may already be connected to the generator

9. Operation

9.1 Starting the engine

- Open the petrol cock (13) by turning it down
- Move the ON/OFF switch (10) to position "ON" with the key.
- Move the choke lever (11) to position IØ1.
- Start the engine with the reversing starter (12) by pulling the handle forcefully. If the engine does not start, pull the handle again.
- Push the choke lever (11) back again after the engine has started.

9.2 Connecting consumers to the generator

- Connect the machine you want to use to the 230V~ sockets (3).
- **Important:** This sockets together may be loaded continuously (S1) with 2000W and temporarily (S2) for a maximum of 5 minutes with 2200W.
- The generator is suitable for 230 V~ a.c. appliances.
- Do not connect the generator to the household network as this may result in damage to the generator itself or to other electrical appliances in your home.

Note: Some electrical appliances (power jigsaws, drills, etc.) may have a higher level of power consumption when used in difficult conditions.

9.3 Switching off the engine

- Before you switch off the generator, allow it to run briefly with no consumers so that it can "cool down"
- Move the ON/OFF switch (10) to position "OFF" with the key.
- Close the petrol cock

Important! The generator is fitted with an overload cut-out.

This shuts down the sockets (3). You can restart the sockets (3) by pressing the overload cut-out (5).

Important! If this happens, reduce the electric power you are taking from the generator.

9.4 Connecting to earth (Fig. 3)

The generator must be earthed to prevent an electric shock from electrical equipment. Connect a piece of cable between the earth connection (4) on the generator and an external earth point.

10. Maintenance

- Remove dust and dirt from the machine at regular intervals. The best tools for cleaning are a fine brush or a cloth
- Do not use any caustic substances to clean the plastic
- Take the petrol mixture out of the generator if you do not intend to use the generator for a lengthy period of time

Important: Switch off the machine immediately and contact your service station:

- In the event of unusual vibrations or noise
- If the engine appears to be overloaded or misfires

11. TECHNICAL DATA

Generator	Synchronous
Protection type:	IP 23
Continuous power S1:	2000 W
Maximum power S2 5 min.:	2200 W
Rated voltage:	2x230 V~
Rated current:	8,7 A
Frequency:	50 Hz
Drive engine design	4-stroke, air-cooled
Displacement	196 cm ³
Max. power:	4,77 kW / 6,5 PS
Fuel:	normal unleaded petrol
Tank capacity:	15,0 l
Weight:	44 kg
Sound power level L _{WA} :	93 dB(A)
Sound pressure level L _{WM} :	91 dB(A)
Spark plug:	NGK BPR5ES

Operating mode S1 (continuous operation)

The machine can be continuously operated with the quoted power output.

Operating mode S2 (temporary operation)

The machine may be temporarily operated with the quoted power output (5 min). Afterwards the machine must be stopped for a while to prevent it from overheating (5 min).

12. Changing the oil and checking the oil level (before using the machine)

The engine oil is best changed when the engine is at working temperature.

- Only use engine oil (15W40).
- Place the generator on a slightly inclined surface so that the oil drain plug is at the lower end.
- Open the oil filler plug.
- Open the oil drain plug and let the hot engine oil drain out into a drip tray.
- After the old oil has drained out, close the oil drain plug and place the generator on a level surface again
- Fill in engine oil up to the top mark on the oil dip stick (approx. 0,6 liters).
- Important: Do not screw in the oil dip stick – only insert it.
- Dispose of the old oil properly.

13. Cleaning the air filter

- Remove the cover from the air filter.
- Now you can remove the filter elements.
- Do not use abrasive cleaning agents or petrol to clean the elements.
- Clean the elements by tapping on a flat surface.

14. Ordering replacement parts

Please quote the following data when ordering replacement parts:

- Type of machine
- Article number of the machine
- Identification number of the machine
- Replacement part number of the part required

For our latest prices and information please go to www.isc-gmbh.info

GB**15. Troubleshooting**

Fault	Cause	Remedy
Engine does not start	Automatic oil cut-out has not responded	Check the oil level, top up with engine oil
	No fuel	Refuel
Generator has too little or no voltage	Controller or capacitor defective Overcurrent circuit-breaker has triggered Air filter dirty	Contact your dealer Actuate the circuit-breaker and reduce the consumers Clean or replace the filter

1. Description de l'appareil

- 1 jauge de carburant
- 2 couvercle du réservoir
- 3 2 x Prise 230 V
- 4 raccordement de mise à la terre
- 5 interrupteur de sécurité
- 6 voltmètre
- 7 vis de remplissage d'huile
- 8 vis de purge d'huile
- 9 dispositif de sécurité en cas de manque d'huile
- 10 interrupteur à clé d'allumage
- 11 levier étrangleur
- 12 dispositif de démarrage réversible
- 13 robinet d'essence

2. Etendue de la livraison

- Générateur de courant

3. Utilisation conforme à l'affectation

Cet appareil convient à toutes les applications prévues pour un fonctionnement avec une source de tension alternative de 230 V.

Veillez absolument respecter les limites indiquées dans les consignes de sécurité supplémentaires. Le but de ce générateur est l'entraînement d'outils électriques et l'alimentation électrique de sources d'éclairage. Vérifiez bien l'aptitude des appareils ménagers conformément aux indications du producteur.

En cas de doute, veuillez vous adresser à un commerce spécialisé.

4. Remarques importantes

Veillez lire consciencieusement ce mode d'emploi jusqu'au bout et en respecter les consignes. Familiarisez-vous avec l'appareil, son emploi correct, ainsi qu'avec les consignes de sécurité en vous servant de ce mode d'emploi.

5. Recommandations générales concernant la sécurité :

- Portez une protection de l'ouïe
- Aucune modification ne doit être entreprise sur le générateur de courant.
- Seules les pièces d'origine doivent être employées pour la maintenance et les accessoires.
- Attention : danger d'empoisonnement, les gaz d'échappement ne doivent pas être respirés.
- Il faut éloigner les enfants du générateur de courant
- Attention : risque de brûlure, ne touchez pas le système de gaz d'échappement, ni le groupe d'entraînement
- Ne faites jamais fonctionner le générateur de courant dans un endroit non aéré. Lors du fonctionnement dans un endroit bien aéré, les gaz d'échappement doivent être directement évacués dehors en passant par un tuyau d'échappement.
- Attention : Attention : Attention : Attention : même lors du fonctionnement avec un tuyau d'échappement, des gaz d'échappement toxiques peuvent s'échapper. à cause du risque d'incendie, le tuyau d'échappement ne doit jamais être dirigé sur des matières combustibles.
- Danger d'explosion : ne mettez pas le générateur de courant en circuit dans un endroit comprenant des substances très inflammables.
- Le régime préréglé par le fabricant ne doit pas être modifié. Le générateur de courant ou les appareils raccordés peuvent être endommagés.
- Pendant le transport, il faut s'assurer que le générateur de courant ne glisse ni ne se renverse pas.
- Positionnez le générateur à une distance de 1m au minimum des bâtiments ou appareils raccordés.
- Donnez une place sûre et plane au générateur de courant. Il est interdit de le tourner, de le renverser ou même de le changer de place pendant le fonctionnement !
- Mettez toujours le moteur hors circuit pour le transporter ou remplir le réservoir.
- Veillez à ne pas renverser de carburant sur le moteur ou l'échappement pendant le remplissage.
- N'exploitez pas le générateur de courant lorsqu'il pleut ou qu'il neige.
- Ne touchez jamais le générateur de courant avec les mains mouillées
- Protégez-vous contre les risques liés à l'électricité. Utilisez en plein air seulement des rallonges admissibles pour cela et dûment caractérisées (H07RN).
- Si vous utilisez des rallonges de câbles, la longueur totale pour 1,5 mm² ne doit pas dépasser 50 m, pour 2,5 mm², 100 m.
- Il ne faut modifier en aucun cas les réglages de moteur et de générateur.
- Les travaux de réparations et de réglage doivent exclusivement être effectués par un personnel spécialisé dûment autorisé.
- Ne pas ravitailler ni vidanger à proximité de lumière sans protection, de feu ou d'étincelles. Ne pas fumer !
- Ne toucher aucune pièce déplacée mécaniquement ou chaude. Ne retirer aucun recouvrement de protection.
- Les appareils ne doivent pas être soumis à l'humidité et la poussière. Température ambiante

F

admise -10 à +40°, altitude max. 1000 m, humidité de l'air rel. : 90 % (ne condensant pas)

- Ce générateur est entraîné par un moteur à combustion qui génère de la chaleur dans la zone du pot d'échappement (côté opposé à celui de la prise) et de sa sortie. Evitez de vous tenir à proximité de ces surfaces à cause du risque de brûlures.
- Les niveaux d'émission sont représentés dans les caractéristiques techniques sous les valeurs données des niveaux acoustiques (LWA) et de pression acoustique (LWM) et ne sont pas nécessairement des niveaux de travail sûrs. Etant donné qu'il existe un lien entre les niveaux d'émission et d'immission, celui-ci ne peut être mis à contribution de façon fiable pour la disposition de mesures de précautions éventuellement nécessaires et supplémentaires. Les facteurs qui influencent le niveau d'immission actuel de la main d'oeuvre comprennent les propriétés de l'espace de travail, d'autres sources de bruit, etc., comme par ex. le nombre de machines et d'autres processus limitrophes et la période pendant laquelle un(e) opérateur/opératrice est soumis(e) au bruit. Le niveau d'immission admissible peut également varier de pays à pays. Cette information permettra toutefois à l'exploitant de la machine de mieux évaluer les risques et dangers.

Attention : utilisez exclusivement de l'essence sans plomb normale comme carburant.

6. Sécurité électrique :

- les câbles d'alimentation électriques et les appareils raccordés doivent être dans un état irréprochable.
- Seuls des appareils dont l'indication de tension correspond à la tension de sortie du générateur de courant peuvent être raccordés.
- Ne raccordez jamais le générateur de courant au réseau de courant (prise de courant).
- Utilisez uniquement des appareils à isolement de protection
- Les longueurs de câble au récepteur doivent être les plus courtes possibles.

7. Protection de l'environnement

- Eliminez le matériel d'entretien encrassé et les carburants usagés dans les dépôts prévus à cet effet
- Recyclez le matériel d'emballage, le métal et les matières plastiques.

8. Avant la mise en service

- Contrôlez le niveau de carburant, remplissez éventuellement
- Assurez-vous de la bonne aération de l'appareil
- Assurez-vous que le câble d'allumage est fixé à la bougie d'allumage
- Inspectez l'environnement direct du générateur de courant
- Débranchez le matériel électrique éventuellement raccordé au générateur de courant

9. Commande

9.1 Lancez le moteur

- Ouvrez le robinet d'essence (13) ; pour cela, tournez le robinet vers le bas
- Mettre l'interrupteur Marche / Arrêt (10) avec la clé en position "ON"
- Mettez le levier de starter (11) sur la position IØI.
- Lancez le moteur avec le starter réversible (12) ; pour cela, tirez très fort sur la poignée, si le moteur ne démarre pas, tirez encore sur la poignée
- Repoussez le levier étrangleur (11) après le démarrage du moteur

9.2 Charge du générateur de courant

- Branchez l'appareil à exploiter aux prises (3) 230V~.
- **Attention:** Il est possible de solliciter cette prise durablement (S1) à 2000 W et brièvement (S2) pendant maxi. 5 minutes à maxi. 2200 W.
- Le générateur de courant convient aux appareils à tension alternative 230 V ~
- Ne connectez pas le générateur au réseau domestique, cela pourrait entraîner un endommagement du générateur ou d'autres appareils dans la maison.

Remarque : Certains appareils électriques (scies à guichet à moteur, perceuses, etc.) peuvent consommer plus de courant lorsqu'ils sont utilisés sous des conditions difficiles.

9.3 Eteindre le moteur

- Faites fonctionner le générateur de courant brièvement sans charge avant de l'arrêter afin que le groupe puisse "refroidir".
- Mettez l'interrupteur Marche/Arrêt (10) avec la clé en position "OFF"
- Fermez le robinet d'essence.

Attention ! Le générateur de courant est équipé d'une protection contre les surcharges.

Celle-ci met les prises de courant (3) 230V~ hors tension. En appuyant sur la protection contre les surcharges (5), les prises de courant (3) peuvent à nouveau être mises en service.

Attention ! Si ce cas se produit, alors réduisez la puissance électrique que vous prenez au générateur de courant.

9.4 Mise à la terre (figure 3)

Afin d'éviter une décharge électrique, le générateur doit être relié à la terre. Raccordez un morceau de câble entre le raccordement de mise à la terre (4) du générateur et une masse externe.

10. Maintenance

- Il faut éliminer régulièrement la poussière et les encrassements de la machine. Le nettoyage doit être réalisé de préférence avec une fine brosse ou à l'aide d'un chiffon
- N'utilisez pas de produit corrosif pour nettoyer les matières plastiques
- Si vous n'utilisez pas le générateur de courant pendant une longue période, vous devez en retirer le mélange de carburant.

Attention : arrêtez immédiatement l'appareil et faite appel à votre service après vente :

- lors de vibrations ou de bruits inhabituels
- lorsque le moteur semble être surchargé ou qu'il présente des défauts d'allumage

11. CARACTERISTIQUES TECHNIQUES

Générateur	synchrone
Type de protection :	IP 23
Puissance constante S1:	2000 W
Puissance maximale S2 5 min.:	2200 W
Tension nominale :	2x230 V 1 ~
Courant nominal	8,7 A
Fréquence :	50 Hz
Type de construction du moteur d'entraînement :	4 temps refroidi par air
Cylindrée :	196 cm ³
max. Puissance :	4,77 KW / 6,5 CV
Carburant :	essence sans plomb normale
Contenance du réservoir :	15,0 l
Poids :	44 kg
Niveau de puissance acoustique L _{WA} :	93 dB(A)
Niveau de pression acoustique L _{WM} :	91 dB(A)
Bougie d'allumage :	NGK BPR5ES

Mode S1 (fonctionnement continu)

La machine peut être exploitée durablement à la puissance indiquée.

Mode S2 (fonctionnement bref)

La machine peut être exploitée brièvement à la puissance indiquée (5 min.). Ensuite, la machine doit rester arrêtée pendant un moment afin de ne pas réchauffer de façon inadmissible (5 min.).

12. Vidange d'huile, contrôle du niveau d'huile (avant chaque utilisation)

Le changement d'huile du moteur doit se faire lorsque le moteur est à température de service.

- N'utilisez que des huiles moteur (15W40)
- Posez le module du générateur de courant sur un support adéquat, légèrement en biais par rapport à la vis de purge d'huile.
- Ouvrez la vis de remplissage d'huile
- Ouvrez le bouchon de vidange d'huile et faire couler huile chaude pour moteur dans un bac de réception.
- Après avoir vidangé l'huile usée, fermez la vis de purge d'huile et remettez le générateur de courant à plat.
- Remplissez d'huile moteur jusqu'à la marque supérieure de la jauge de niveau d'huile.
- Attention : Ne vissez pas la jauge de niveau d'huile mais introduisez-la uniquement jusqu'au filetage.
- Vous devez éliminer convenablement l'huile usée.

13. Nettoyage du filtre à air

- Nettoyez le filtre à air avant de l'employer, remplacez-le éventuellement
- Retirez le couvercle du filtre à air.
- A présent, vous pouvez retirer les éléments fil trants.
- Pour le nettoyage des éléments, n'utilisez pas de nettoyant corrosif ni d'essence !
- Nettoyez les éléments en les tapotant sur une surface plane.

14. Commande de pièces de rechange

Pour les commandes de pièces de rechange, veuillez indiquer les références suivantes:

- Type de l'appareil
 - No. d'article de l'appareil
 - No. d'identification de l'appareil
 - No. de pièce de rechange de la pièce requise
- Vous trouverez les prix et informations actuelles à l'adresse www.isc-gmbh.info

15. Dépannage

Dérangement	Origine	Mesure
le moteur ne peut pas être démarré	le moteur ne peut pas être démarré la mise hors circuit automatique bougie d'allumage encrassée	contrôlez le niveau d'huile, remplissez d'huile moteur nettoyez la bougie d'allumage, distance des électrodes 0,6 mm
le générateur n'a pas assez ou aucune tension	régulateur ou condensateur défectueux la protection contre les surcharges s'est déclenchée filtre à air encrassé	consultez un spécialiste appuyez sur l'interrupteur et diminuez le récepteur nettoyez ou remplacez le filtre

1. Beschrijving van het toestel

- 1 Tank-vol-indicator
- 2 Tankdop
- 3 2 x 230 V stopcontact
- 4 Aardklem
- 5 Uitschakelinrichting ter beveiliging
- 6 Voltmeter
- 7 Olievulplug
- 8 Olieaftapplug
- 9 Beveiliging tegen oliegebrek
- 10 Contactsleutelschakelaar
- 11 Chokehendel
- 12 Omkeerstatorinrichting
- 13 Benzinekraan

2. Omvang van de levering

n Generator

3. Reglementair gebruik

Het toestel is geschikt voor alle toepassingen die op een wisselspanningsbron van 230 V draaien.

Gelieve zeker de beperkingen in de bijkomende veiligheidsinstructies in acht te nemen. De generator is bedoeld om elektrisch gereedschap aan te drijven en verlichtingsbronnen met stroom te voorzien. Gelieve bij huishoudtoestellen de geschiktheid conform de informatie verstrekt door de fabrikant van het toestel te verifiëren.

Raadpleeg in geval van twijfel een geautoriseerde gespecialiseerde handelaar.

4. Belangrijke aanwijzingen

Lees deze gebruiksaanwijzing zorgvuldig en volg de aanwijzingen ervan op. Maakt u zich aan de hand van deze gebruiksaanwijzing vertrouwd met het toestel, het juiste gebruik alsook met de veiligheidsvoorschriften.

5. Algemene veiligheidsvoorschriften:

- Draag een gehoorbeschermer
- Er mogen geen veranderingen op de elektriciteitsgenerator worden uitgevoerd.
- Voor onderhoud en accessoires uitsluitend originele stukken gebruiken.
- Let op: Gevaar voor vergiftiging, uitlaatgassen mogen niet worden ingeademd.
- Kinderen weghouden van de elektriciteitsgenerator.
- Let op: Gevaar voor brandwonden, uitlaatgasinstallatie en aandrijfaggregaat niet raken.
- De elektriciteitsgenerator nooit in niet verluchte ruimten laten draaien. Als de generator in goed verluchte ruimten wordt gebruikt, dienen de uitlaatgassen via een uitlaatgaslang rechtstreeks de open lucht in te worden geleid.
- Let op: Er kunnen giftige uitlaatgassen ontsnappen ook al is een uitlaatgaslang aangesloten. Wegens brandrisico mag de uitlaatgaslang nooit op brandbaar materiaal worden gericht.
- Ontploffingsgevaar: de elektriciteitsgenerator nooit in ruimten gebruiken waarin er zich licht ontvlambare materialen bevinden.
- Het door de fabrikant vooraf ingestelde toerental mag niet worden veranderd. Anders zouden de elektriciteitsgenerator of aangesloten toestellen kunnen worden beschadigd.
- Tijdens het transport dient de elektriciteitsgenerator tegen wegglijden en kantelen te worden geborgd.
- De generator minstens op 1 m afstand van gebouwen of aangesloten toestellen opstellen.
- De generator op een veilige effen plaats opstellen. Draaien en kantelen of verwisselen van stand plaats tijdens het bedrijf is verboden.
- Vóór het transport en het bijtanken motor steeds afzetten.
- Bij het bijtanken erop letten dat geen brandstof op de motor of de uitlaat terecht komt.
- Generator nooit bij regen of sneeuwval gebruiken.
- Generator nooit met natte handen vastpakken.
- Bescherm u tegen elektrische gevaren. Gebruik in open lucht enkel verlengkabels (H07RN..), die daarvoor goedgekeurd en overeenkomstig gekenmerkt zijn.
- Bij gebruik van verlengkabels mag de totale lengte voor 1,5 mm² 50 m, voor 2,5 mm² 100 m niet overschrijden.
- De afstelling van de motor en de generator mag niet worden veranderd.
- Herstel- en afstelwerkzaamheden mogen enkel door geautoriseerd vakpersoneel worden uitgevoerd
- De tank niet in de buurt van open licht, vuur of vonkenregen vullen of leegmaken. Niet roken!
- Kom niet aan mechanisch bewogen of warme onderdelen. Verwijder geen beschermende afdekkingen.
- De toestellen mogen niet aan vocht of stof worden blootgesteld. Toegestane omgevingstemperatuur -10 tot +40° C, maximale hoogte boven zeeniveau 1000 m, relatieve luchtvochtigheid: 90 % (niet condenserend)
- De generator wordt aangedreven door een verbrandingsmotor die in het gebied rond de uitlaat (aan de overkant van de stopcontacten) en aan de

uitgang ervan hitte verwekt. Mijdt de buurt van deze oppervlakken omwille van het gevaar voor brandwonden op de huid.

- De waarden vermeld bij de technische gegevens onder geluidsvermogen (LWA) en geluidsdrukniveau (LWM) stellen emissiewaarden voor en zijn niet noodzakelijk werkniveau's. Aangezien er geen verband bestaat tussen emissie- en immisiesniveau's kunnen deze waarden niet beslist worden gebruikt om eventueel noodzakelijke aanvullende voorzorgsmaatregelen te bepalen. Bij de factoren, die van invloed zijn op het momentele immisiespeil van de werkkraft, zijn de eigenschappen van de werkruimte, andere geluidsbronnen etc. alsmede b.v. het aantal machines en andere naburige processen en de periode die een bedienaar aan het lawaai is blootgesteld inbegrepen. Ook kan het toelaatbare immisiespeil van land tot land verschillen. Toch zal deze informatie aan de gebruiker van de machine de mogelijkheid geven de risico's en gevaren beter te beoordelen.

Let op: Gebruik uitsluitend loodvrije normale autobenzine als motorbrandstof.

6. Elektrische veiligheid:

- Elektrische toevoerkabels en aangesloten toestellen dienen in een perfecte staat te zijn.
- Er mogen enkel toestellen worden aangesloten waarvan de spanning overeenkomt met de uitgangsspanning van de elektriciteitsgenerator.
- Nooit de elektriciteitsgenerator met het stroomnet (stopcontact) verbinden.
- Gebruik enkel extra-geïsoleerde toestellen.
- De kabellengtes naar de gebruiker zijn zo kort mogelijk te houden.

7. Milieubescherming

- Vervuild onderhoudsmateriaal, oliën etc. naar een inzamelplaats brengen die daarvoor voorzien is.
- Verpakkingsmateriaal, metaal en kunststof laten recycleren.

8. Vóór inbedrijfstelling

- Brandstofpeil controleren, indien nodig, bijvullen.
- Zorg voor een voldoende ventilatie van het toestel.
- Vergewis u er zich van dat de ontstekingskabel goed vastzit op de bougie.
- De onmiddellijke omgeving van de generator in oogschijn nemen.
- Eventueel aangesloten elektrisch toestel van de

generator scheiden.

9. Bediening

9.1 Motor starten

- Benzinekraan (13) naar beneden opendraaien.
- Aan- / uit-schakelaar (10) met sleutel naar stand "ON" brengen.
- Chokehendel (11) naar stand IØI brengen.
- De motor met de omkeerstartinrichting (12) starten door flink aan de hendel te trekken; mocht de motor niet onmiddellijk starten, opnieuw aan de hendel trekken.
- Chokehendel (11) na het starten van de motor opnieuw terugschuiven.

9.2 Belasten van de generator

- Het met stroom te voorziene toestel aansluiten op de 230V~ stopcontacten (3).
- **Let op:** Dit stopcontact mag permanent (S1) met 2000 W en kortstondig (S2) voor maximaal 5 minuten met 2200 W worden belast.
- De generator is geschikt voor toestellen die op wisselspanning 230 V ~ draaien.
- De generator niet aansluiten op een huishoudnet; daardoor kan schade aan de generator of aan andere elektrische toestellen in het huis worden berokkend.

Aanwijzing: Elektrisch materieel kan soms (motorde-coupeerzagen, boormachines enz.) een groter stroomverbruik hebben als het onder verzwaarde omstandigheden wordt gebruikt.

9.3 Motor afzetten

- De generator kort onbelast laten draaien voordat u hem afzet zodat het aggregaat kan nakoelen.
- Aan- / uit-schakelaar (10) met sleutel naar stand "OFF" brengen.
- Benzinekraan dichtdraaien.

Let op! De generator is voorzien van een beveiliging tegen overbelasting.

Die schakelt het 230 V~ stopcontact (3) uit. De stopcontacten (3) kunnen opnieuw in gebruik worden genomen door op de knop (5) van de beveiliging tegen overbelasting te drukken.

Let op! Mocht dit geval zich voordoen, verminder dan het elektrische vermogen dat u aan de generator onttrekt.

9.4 Aarding (figuur 3)

De generator moet worden geaard om een elektrische schok door elektrische toestellen te voorkomen. Een stuk kabel tussen de aardklem (4) van de generator en een externe massa verbinden.

10. Onderhoud

- Aggregaat regelmatig van stof en verontreinigingen ontdoen. Voor het schoonmaken gebruikt u best een fijne borstel of een doek.
- Gebruik voor het schoonmaken van de kunststof geen bijtende middelen.
- Het benzinemengsel dient uit de generator te worden verwijderd als u die vrij lang niet gebruikt.

Let op: Zet het toestel meteen af en wendt u zich tot uw servicestation:

- als er zich ongewone trillingen of geluiden voordoen,
- als de motor blijkbaar overbelast is of als u het overslaan van de ontsteking vaststelt,

11. TECHNISCHE GEGEVENS

Generator:	synchroon
Bescherming type:	IP 23
Continuvermogen S1:	2000 W
Maximumvermogen S2 5 min.:	2200 W
Nominale spanning:	2x230 V 1 ~
Nominale stroom:	8,7 A
Frequentie:	50 Hz
Type aandrijfmotor:	viertakt luchtgekoeld
Cilinderinhoud:	196 cm ³
max. vermogen:	4,77 kW / 6,5 pk
Brandstof:	normale autobenzine loodvrij
Tankinhoud:	15,0 l
Gewicht:	44 kg
Geluidsvermogen L _{WA} :	93 dB(A)
Geluidsdruk niveau L _{WM} :	91 dB(A)
Bougie:	NGK BPR5ES

Werkmodus S1 (continubedrijf)

De machine kan continu met het opgegeven vermogen worden gebruikt.

Werkmodus S2 (korte-tijdbedrijf)

De machine mag kortstondig (niet langer dan 5 minuten) met het opgegeven vermogen worden gebruikt. Daarna moet de machine een tijdje stilstaan om oververhitting te voorkomen (5 min.).

12. Verversen van de olie, oliepeil controleren (telkens vóór gebruik).

Het is aan te bevelen de motorolie bij warme motor te verversen.

- Gebruik enkel motorolie (15W40).
- Generator op een gepaste onderlaag lichtjes schuin tegen de olieaftapplug afzetten.
- Olievulplug opendraaien.
- Olieaftapplug opendraaien en de warme motorolie in een gepast vast opvangen.
- Nadat al de afgewerkte olie is weggelopen de olieaftapplug terug dichtdraaien en generator opnieuw horizontaal opstellen.
- Verse motorolie ingieten tot het bovenste merk van de oliepeilstok is bereikt (ca. 0,6 l).

13. Luchtfilter schoonmaken

- Luchtfilter telkens vóór gebruik schoonmaken, indien nodig, vervangen.
- Neem het deksel van de luchtfilter af.
- U kunt dan de filterelementen ontnemen.
- Voor het schoonmaken van de elementen mogen geen agressieve reinigingsmiddelen of benzine worden gebruikt.
- De elementen schoonmaken door ze op een plat vlak uit te kloppen.

14. Bestellen van wisselstukken

Gelieve bij het bestellen van wisselstukken volgende gegevens te vermelden:

- Type van het toestel
 - Artikelnummer van het toestel
 - Ident-nummer van het toestel
 - Wisselstuknummer van het benodigd stuk
- Actuele prijzen en info vindt u terug onder www.isc-gmbh.info

NL**15. Verhelpen van storingen**

Storing	Oorzaak	Maatregel
De motor kan niet worden gestart	De automatische uitschakeling wegens oliegebrek heeft gereageerd. Bougie zit vol roet. Geen brandstof.	Oliepeil controleren, motorolie bijvullen. Bougie reinigen, elektrodeafstand 0,6 mm. Brandstof bijvullen. Generator heeft te weinig of geen spanning. Regelaar of condensator defect.
Generator heeft te weinig of geen spanning.	Regelaar of condensator defect. Overstroomveiligheidsschakelaar heeft gereageerd. Luchtfilter verstopt geraakt.	Naar de gespecialiseerde handelaar gaan. Schakelaar bedienen en aantal verbruikers verminderen. Filter schoonmaken of vervangen.

1. Popis přístroje

- 1 Ukazatel nádrže
- 2 Víčko nádrže
- 3 2 x 230V ~ zásuvka
- 4 Zemnicí přípojka
- 5 Spoušť se zajišťovačem
- 6 Voltmetr
- 7 Šroub plnicího otvoru oleje
- 8 Šroub vypouštěcího otvoru oleje
- 9 Pojistka proti nedostatku oleje
- 10 Spínač zapalování
- 11 Páčka sytiče
- 12 Reverzační startér
- 13 Palivový kohout

2. Rozsah dodávky

- Generátor

3. Použití podle účelu určení

Přístroj je vhodný pro všechna použití vyžadující provoz na 230 V zdroji střídavého napětí.

Bezpodmínečně dodržujte omezení v dodatečných bezpečnostních pokynech. Účelem generátoru je pohon elektrického nářadí a zásobování zdrojů světla elektrickým proudem. U domácích spotřebičů zkontrolujte prosím podle údajů výrobce jejich vhodnost.

V případě nejasností se prosím obraťte na autorizovaného prodejce.

4. Důležité pokyny

Prosím přečtěte si pečlivě návod k použití a dbejte jeho pokynů. Na základě tohoto návodu k použití se před používáním obeznamte s přístrojem, jeho správným použitím a také s bezpečnostními pokyny.

5. Všeobecné bezpečnostní pokyny:

- Noste ochranu sluchu
- Na generátoru nesmí být prováděny žádné změny.
- Na údržbu a jako příslušenství smí být používány výhradně originální náhradní díly.
- Pozor: nebezpečí otravy, spaliny nesmí být vdechovány.
- Děti nepouštět do blízkosti generátoru.
- Pozor: nebezpečí popálení, nedotýkat se výfukového zařízení a hnacího agregátu.
- Generátor nikdy neprovozovat v nevětraných místnostech. Při provozu v dobře větraných pro-

storách musí být spaliny odváděny výfukovou hadicí přímo ven. Pozor: také při provozu výfukové hadice mohou unikat jedovaté spaliny. Kvůli nebezpečí požáru nesmí být výfuková hadice nikdy namířena na hořlavé látky.

- Nebezpečí výbuchu: generátor nikdy neprovozovat v prostorách s lehce zápalnými látkami.
- Výrobce přednastavený počet otáček nesmí být změněn. Mohlo by dojít k poškození generátoru nebo připojených přístrojů.
- Během transportu musí být generátor zajištěn proti převrácení a posunutí.
- Generátor umístit minimálně 1 m od budov nebo připojených přístrojů.
- Generátor umístit na bezpečném, rovném místě. Vyvarovat se otáčení nebo naklánění nebo změny stanoviště během provozu.
- Při dopravě a doplňování paliva motor vždy vypnout.
- Dbát na to, aby při plnění nádrže nebylo palivo vylito na motor nebo výfuk.
- Generátor nikdy neprovozovat za deště nebo sněžení.
- Na generátor nikdy nesahat mokřýma rukama.
- Chraňte se před nebezpečím způsobeným elektrickým proudem. Na volném prostranství používejte pouze schválené a řádně označené prodlužovací kabely (H07RN..).
- Při použití prodlužovacích kabelů nesmí jejich celková délka u průřezu 1,5 mm² překračovat 50 m, u průřezu 2,5 mm² 100 m.
- Na nastavení motoru a generátoru nesmí být prováděny žádné změny.
- Opravné a seřizovací práce smí provádět pouze autorizovaný odborný personál.
- Palivo nedoplňovat, resp. vypouštět v blízkosti otevřeného světla, ohně nebo výletu jisker!
- Nedotýkejte se žádných mechanicky pohybovaných nebo horkých dílů. Neodstraňujte žádné ochranné kryty.
- Přístroje nesmí být vystaveny vlhkosti nebo prachu. Přípustná teplota okolí -10 až +40°, max. nadmořská výška 1000 m, rel. vlhkost vzduchu: 90 % (nekondenzující).
- Generátor je poháněn spalovacím motorem, který v oblasti výfuku (na protilehlé straně zásuvek) a výstupu výfuku vytváří žár. Z důvodů popálení kůže se těmto povrchům vyhýbejte.
- U technických dat uvedených pod hodnotami "Hladina akustického výkonu (LWA)" a "Hladina akustického tlaku (LWM)" se jedná o emisní hodnoty a nemusí tím současně být také bezpečnými hodnotami na pracovišti. Přestože existuje korelace mezi emisními a imisními

hladinami, nelze z toho spolehlivě odvodit, jsou-li nutná dodatečná preventivní bezpečnostní opatření nebo ne. Faktory, které mohou ovlivnit současnou, na pracovišti existující imisní hladinu, obsahují délku působení, zvláštnosti pracovní místnosti, jiné zdroje hluku atd., např. počet strojů a jiných sousedních procesů, a dobu, po kterou je obsluha hluku vystavena. Přípustné hodnoty pracoviště se mohou také odlišovat od jedné země k druhé. Tato informace má ale přesto uživateli pomoci, aby mohl lépe odhadnout nebezpečí a rizika.

Pozor! Jako palivo používejte výhradně bezolovnatý normální benzín.

6. Elektrická bezpečnost:

- Elektrická přívodní vedení a připojené přístroje musí být v bezvadném stavu.
- Připojeny smějí být pouze přístroje, jejichž údaj o napětí souhlasí s výstupním napětím generátoru.
- Nikdy generátor nespojovat s elektrickou sítí (zásuvka).
- Používat pouze přístroje s ochrannou izolací.
- Délky vedení ke spotřebičům udržovat pokud možno krátké.

7. Ochrana životního prostředí

- Znečištěný údržbový materiál a provozní prostředky odevzdat ve sběrně určené pro tyto účely.
- Balení, kov a plasty odevzdat k recyklaci.

8. Před uvedením do provozu

- Překontrolovat stav paliva, v případě potřeby doplnit.
- Postarat se o dostatečné větrání přístroje.
- Ubezpečte se, zda je kabel zapalování upevněn na svíčke.
- Bezprostřední okolí generátoru zkontrolovat.
- Eventuálně napojený elektrický přístroj od generátoru odpojit.

9. Obsluha

9.1 Motor nastartovat

- Palivový kohout (13) otevřít; k tomu otočit kohout dolů.
- Za-/vypínač (10) s klíčem nastavit do polohy "ON".

- Páčku sytiče (11) nastavit do polohy IΔI.
- Motor nastartovat reverzním startérem (12); k tomu silně zatáhnout za rukojeť, pokud by se motor nerozeběhl, zatáhnout ještě jednou.
- Páčku sytiče (11) po nastartování motoru opět posunout zpět.

9.2 Zatížení generátoru

- Přístroj určený k pohonu připojit na 230 V~ zásuvku (3).
- **Pozor:** Tato zásuvka smí být trvale zatížena (S1) 2000 W a krátkodobě (S2) po dobu max. 5 minut 2200 W.
- Generátor je vhodný pro přístroje na střídavé napětí 230 V~.
- Generátor nepřipojovat na domácí síť, tím může být způsobeno poškození generátoru nebo jiných elektrospotřebičů v domě.

Pokyn: Mnohé elektrické přístroje (motorové přimočaré pily, vrtačky atd.) mohou mít větší spotřebu proudu, pokud jsou používány za ztížených podmínek.

9.3 Motor zastavit

- Před vypnutím nechat generátor krátce běžet bez zátěže, aby se mohl agregát "dochladit".
- Za-/vypínač (10) s klíčem uvést do polohy "OFF".
- Palivový kohout uzavřít.

Pozor! Generátor je vybaven ochranou proti přetížení.

Tato vypne 230 V ~ zásuvky (3). Stisknutím ochrany proti přetížení (5) mohou být zásuvky (3) opět uvedeny do provozu.

Pozor! Pokud by k tomuto případu došlo, zredukuje elektrický výkon, který z generátoru odebíráte.

9.4 Uzemnění (obr. 3)

Aby se zabránilo úderu elektrickým proudem způsobenému elektrickými přístroji, musí být generátor uzemněn. Kusem kabelu spojit zemnicí přípojku generátoru (4) a externí kostru.

10. Údržba

- Prach a nečistoty pravidelně ze stroje odstraňovat. Čištění provádět nejlépe jemným kartáčkem nebo hadrem.
- Na čištění plastu nepoužívejte žádné leptavé prostředky.

- Směs benzínu při delším nepoužívání z generátoru odstranit.

Pozor: Přístroj okamžitě odstavte a obraťte se na Váš servis:

- při nezvyklých vibracích nebo zvucích.
- když se zdá, že je motor přetížen nebo má přerušená zapalování.

11. TECHNICKÁ DATA

Generátor:	synchronní
Druh krytí:	IP 23
Trvalý výkon S1:	2000 W
Maximální výkon s2 5 min.:	2200 W
Jmenovité napětí:	2x230 V 1 ~
Kmitočet:	50 Hz
Jmenovitý proud:	8,7 A
Konstrukční typ hnacího motoru:	4dobý vzduchem chlazený
Obsah válců:	196 cm ³
Max. výkon:	4,77 KW / 6,5 PS
Palivo:	normální bezolovnatý benzín
Obsah nádrže:	15,0 l
Hmotnost:	44 kg
Hladina akustického výkonu L _{WA} :	93 dB(A)
Hladina akustického tlaku L _{WM} :	91 dB(A)
Zapalovací svíčka:	NGK BPR5ES

Druh provozu S1 (trvalý provoz)

Stroj může být s udaným výkonem trvale provozován.

Druh provozu S2 (krátkodobý provoz)

Stroj smí být s udaným výkonem provozován krátkodobě (5 min). Poté musí být stroj po určitém zastavení, aby se nepřipustně nezahřál (5 min).

12. Výměna oleje, kontrola stavu oleje před každým použitím

Výměna motorového oleje by se měla provádět u zahřátého motoru.

- Používat pouze motorový olej (15W40).
- Generátor na vhodném podkladě lehce šikmo postavit vypouštěcím otvorem oleje dolů.
- Šroub plnicího otvoru oleje otevřít.
- Šroub vypouštěcího otvoru oleje otevřít a teplý motorový olej vypustit do záchytné nádoby.
- Po vytečení použitého oleje šroub vypouštěcího otvoru oleje uzavřít a generátor opět postavit do rovné polohy.
- Motorový olej naplnit až po horní značku měřky

oleje (cca 0,6 l).

- Pozor: měrku oleje nezašroubovat, ale pouze až po závit zastrčit.
- Použitý olej musí být řádně zlikvidován.

13. Čištění vzduchového filtru

- Vzduchový filtr před každým použitím vyčistit, event. vyměnit.
- Sejměte víko vzduchového filtru.
- Nyní můžete vyjmout filtrační prvky.
- Na čištění prvků nesmí být používány žádné agresivní čisticí prostředky nebo benzín.
- Prvky vyčistit vyklepáním o rovnou plochu.

14. Objednání náhradních dílů

Při objednávce náhradních dílů je třeba uvést následující údaje:

- Typ přístroje
- Číslo výrobku přístroje
- Identifikační číslo přístroje
- Číslo náhradního dílu požadovaného náhradního dílu

Aktuální ceny a informace naleznete na www.isc-gmbh.info

15. Odstranění poruch

Porucha	Příčina	Opatření
Motor nelze nastartovat	Automatika vypnutí při nedostatku oleje zareagovala Zakarbonovaná svíčka Žádné palivo	Zkontrolovat stav oleje, doplnit motorový olej Svíčku vyčistit, vzdálenost elektrod 0,6 mm Doplnit palivo
Generátor má moc málo nebo žádné napětí	Regulátor nebo kondenzátor defektní Nadproudový ochranný spínač zareagoval Vzduchový filtr znečištěn	Vyhledat odborného prodejce Spínač stisknout a spotřebu snížit Filtr vyčistit nebo vyměnit

1. Popis prístroja

- 1 ukazovateľ nádrže
- 2 kryt nádrže
- 3 2 x 230 V ~ zásuvka
- 4 uzemňovacie pripojenie
- 5 bezpečnostná spúšť
- 6 voltmeter
- 7 olejová plniaca skrutka
- 8 olejová vypúšťacia skrutka
- 9 poistka nedostatku oleja
- 10 spínač s kľúčom zapalovania
- 11 páčka sytiča
- 12 reverzné štartovacie zariadenie
- 13 benzínový ventil

2. Objem dodávky

- Elektrický generátor

3. Správne použitie prístroja

Prístroj je vhodný pre všetky druhy použitia, kde je potrebná prevádzka na 230 V zdroj striedavého napätia.

Bezpodmienečne dbajte na obmedzenia v dodatočných bezpečnostných pokynoch. Účel generátora je pohon elektrických nástrojov a zásobovanie elektrickým prúdom zdrojov svetla. Pri domácich spotrebičoch prosím skontrolujte vhodnosť pre použitie v príslušných údajoch výrobcu.

V prípade pochybností kontaktujte autorizovaného predajcu.

4. Dôležité pokyny

Prosím starostlivo si prečítajte tento návod na obsluhu a dodržiavajte jeho pokyny. Oboznámte sa pomocou tohto návodu na obsluhu s týmto prístrojom, s jeho správnym používaním ako aj s bezpečnostnými predpismi.

5. Všeobecné bezpečnostné predpisy:

- Používajte ochranu sluchu
- Na elektrickom generátore nesmú byť vykonané žiadne zmeny.
- Pri údržbe a ako príslušenstvo smú byť použité výlučne len originálne náhradné diely.
- Pozor: Nebezpečenstvo otravy, výfukové plyny nesmú byť vdychované.
- Zabráňte prístup deťom k elektrickému generátoru.
- Pozor: Nebezpečenstvo popálenia, nedotýkať sa výfukovej časti a pohonného agregátu.
- Nikdy neprevádzkujte elektrický generátor v nevetraných miestnostiach. Pri prevádzke v dobre vetraných miestnostiach sa musia výfukové plyny odvádzať pomocou výfukovej hadice priamo do vonkajšieho prostredia. Pozor: Aj pri prevádzke s výfukovou hadicou môžu unikáť jedovaté výfukové plyny. Kvôli nebezpečenstvu požiaru nesmie byť výfuková hadica v žiadnom prípade nasmerovaná na horľavé látky.
- Nebezpečenstvo výbuchu: Nikdy neprevádzkujte elektrický generátor v miestnostiach s ľahko zápalnými látkami.
- Výrobcom nastavený počet otáčok nesmie byť zmenený. Elektrický generátor alebo pripojené prístroje by tak mohli byť poškodené.
- Počas transportu sa musí elektrický generátor zabezpečiť proti šmyknutiu a prevráteniu.
- Generátor postavíť do vzdialenosti minimálne 1m od budov alebo zapojených elektrických prístrojov.
- Elektrický generátor vyžaduje bezpečné, rovné miesto. Otáčanie a naklápanie alebo premiestňovanie generátora počas prevádzky je zakázané.
- Pri transporte a tankovaní je potrebné vždy vypnúť motor.
- Dbajte na to, aby sa pri tankovaní nevylialo žiadne palivo na motor alebo výfuk.
- Nikdy nepoužívajte generátor počas dažďa alebo pri snežení.
- Nikdy sa nedotýkajte elektrického generátora mokrymi rukami.
- Chráňte sa pred nebezpečenstvami elektrického prúdu. Pri práci vonku používajte len také predlžovacie káble, ktoré sú na toto použitie určené a sú aj príslušne označené (H07RN).
- Pri použití predlžovacích vedení sa nesmie prekročiť ich celková dĺžka pre 1,5 mm² 50 m, pre 2,5 mm² 100 m.
- Na nastavení motora a generátora nesmú byť uskutočnené žiadne zmeny.
- Opravné práce a nastavovanie smú byť vykonávané len autorizovaným odborným personálom.
- Neplniť resp. nevyprázdňovať nádrž v blízkosti otvoreného svetla, ohňa alebo pri tvorbe iskrenia. Nefajčite!
- Nedotýkajte sa mechanicky pohybujúcich sa dielov alebo horúcich súčastí. Neodoberajte ochranné kryty.

SK

- Prístroje nesmú byť vystavené vlhku alebo prachu. Prípustná teplota okolia -10 až +40°, max. nadmorská výška 1000 m n. m., relatívna vlhkosť vzduchu: 90 % (nekondenzujúca).
- Generátor je hnaný spaľovacím motorom, ktorý vytvára teplo v oblasti výfuku (na protifahej strane zásuviek) ako v oblasti výstupu výfuku. Vystríhajte sa blízkeho kontaktu s týmito povrchmi kvôli nebezpečenstvu popálením pokožky.
- Hodnoty uvedené v technických údajoch ako hladina akustického výkonu (LWA) a hladina akustického tlaku (LWM) predstavujú emisnú hladinu a nemusia byť taktiež bezpečnými pracovnými hladinami. Pretože existuje súvislosť medzi emisnou a imisnou hladinou, nie je možné použiť ich pre spoľahlivé určenie prípadných potrebných dodatočných bezpečnostných opatrení. Faktory ovplyvňujúce aktuálnu imisnú hladinu pracovnej sily zahŕňajú vlastnosti pracovnej miestnosti, iné zdroje hluku, atď., ako napr. počet strojov a iných súvisiacich blízkych procesov ako aj časový úsek, počas ktorého je obsluhujúca osoba vystavená hluku. Taktiež sa môžu prípustné imisné hodnoty odlišovať v závislosti na danej krajine. Napriek tomu poskytujeme táto informácia prevádzkovateľovi stroja možnosť, aby uskutočnil lepšie zhodnotenie ohrozenia a rizika.

Pozor: Ako palivo používajte výlučne bezolovnatý benzín Normál.

6. Elektrická bezpečnosť:

- Elektrické prípojky ako aj pripojené prístroje musia byť vždy v bezchybnom stave.
- Môžu sa pripájať výlučne len také prístroje, ktorých údaj o napätí na typovom štítku je zhodný s výstupným napätím tohto elektrického generátora.
- Nikdy nepripájajte elektrický generátor na elektrickú sieť (do elektrickej zásuvky).
- Používajte len prístroje s ochrannou izoláciou.
- Dĺžky prívodných káblov k spotrebičom musia byť pokiaľ možno čo najkratšie.

7. Ochrana životného prostredia

- Znečistený údržbový materiál a prevádzkové látky odovzdať v zbernom mieste určenom pre tento druh odpadu.
- Obalový materiál, kovy a plasty odovzdať k recy-

klácii.

8. Pred uvedením do prevádzky

- Skontrolovať stav paliva, eventuálne ho doplniť
- Postarať sa o dostatočné vetranie prístroja
- Presvedčíte sa o tom, že je kábel zapalovania správne umiestnený na zapalovacích sviečkach
- Posúďte vhodnosť bezprostredného okolia elektrického generátora
- Odpojiť eventuálne pripojený elektrický prístroj od elektrického generátora

9. Obsluha

9.1 Štartovanie motora

- Otvoriť benzínový ventil (13); otočiť za týmto účelom ventil smerom nadol.
- Vypínač zap/vyp (10) uviesť s kľúčom do polohy zapnutia "ON".
- Páčku sýtiča (11) uviesť do polohy IØI.
- Pomocou reverzného štartéra (12) naštartovať motor; za týmto účelom silne potiahnuť za rukoväť; a v prípade, že motor nenaštartuje, opakovane potiahnuť za rukoväť.
- Páčku sýtiča (11) po naštartovaní motora opäť posunúť naspäť.

9.2 Zaťaženie elektrického generátora

- Pripojiť príslušný elektrický prístroj na 230 V~ zásuvkách (3).
- **Pozor:** Táto zásuvka smie byť zaťažená dlhodobo (S1) s 2000 W a krátkodobu (S2) po dobu max. 5 minút s max. 2200 W.
- Elektrický generátor je vhodný pre napájanie prístrojov na striedavé napätie 230 V~ fázové.
- Generátor nenapájať na elektrickú sieť v domácnosti, pretože sa tým môže spôsobiť poškodenie generátora alebo iných elektrických prístrojov v domácnosti.

Upozornenie: Niektoré elektrické prístroje (motorové priamočiare píly, vrtačky atď.) môžu mať vyššiu spotrebu elektrického prúdu, keď sa používajú v sťažných podmienkach.

9.3 Vypnutie motora

- Elektrický generátor nechať bežať krátko bez zaťaženia, predtým než bude vypnutý, aby sa mohol agregát "dochladiť".
- Vypínač zap/vyp (10) uviesť s kľúčom do polohy

vypnutia "OFF".

- Zatvoriť benzínový ventil.

Pozor! Elektrický generátor je vybavený ochranou pred preťažením.

Táto ochrana vypína 230 V ~ zásuvku (3). Stlačením tlačidla ochrany pred preťažením (5) je možné zásuvky (3) znovu uviesť do prevádzky.

Pozor! V prípade, že dôjde k takému prípadu vypnutia ochrany, redukuje elektrický výkon, ktorý odoberáte z elektrického generátora.

9.4 Uzemnenie (obr. 3)

Aby sa zabránilo elektrickému úderu elektrickými prístrojmi, musí sa generátor uzemniť. Zapojiť kus kábla medzi uzemňovacím pripojením (4) generátora a externou kostrou (zemou).

10. Údržba

- Prach a nečistoty je potrebné pravidelne odstraňovať z prístroja. Čistenie prevádzajte najlepšie jemnou kefou alebo kusom látky.
- Nepoužívajte k čisteniu plastu na výrobku žiadne žieraviny.
- Benzínová zmes sa musí pri dlhšom nepoužívaní elektrického generátora z neho odstrániť.

Pozor: Bezodkladne odstavte prístroj a obráťte sa na Vašu servisnú stanicu:

- Pri neobvyklých vibráciách alebo zvukoch prístroja;
- Ak sa zdá, že je motor preťažený alebo má chybné zapalovanie;

11. TECHNICKÉ ÚDAJE

Generátor.	synchrónny
Druh ochrany:	IP 23
Trvalý výkon S1:	2000 W
Maximálny výkon S2 5 min.:	2200 W
Menovité napätie:	2x230 V 1 ~
Frekvencia:	50 Hz
Menovitý prúd:	8,7 A
Prevedenie hnací motor:	4 takt chladený vzduchom
Zdvihový objem:	196 cm ³
Max. výkon:	4,77 KW / 6,5 PS
Palivo:	normálny benzín bezolovnatý
Objem nádrže:	15,0 l
Hmotnosť:	44 kg
Hladina akustického výkonu L _{WA} :	93 dB(A)

Hladina akustického tlaku L_{WM}: 91 dB(A)

Zapaľovacia sviečka: NGK BPR5ES

Druh prevádzky S1 (trvalá prevádzka)

Prístroj môže byť trvalo prevádzkovaný s uvedeným výkonom.

Druh prevádzky S2 (krátkodobá prevádzka)

Prístroj môže byť krátkodobo prevádzkovaný s uvedeným výkonom (5 minút). Potom sa musí prístroj po určitú dobu uviesť do stavu pokoja, aby sa príliš neprehrial (5 minút).

12. Výmena oleja, kontrola stavu oleja (pred každým použitím)

Výmena motorového oleja by sa mala uskutočniť pri prevádzkovej teplote motora.

- Používať len motorový olej (15W40).
- Agregát elektrického generátora postaviť ľahko naklonený na vhodnej podložke oproti olejovej vypúšťacej skrutke.
- Otvoriť olejovú plniacu skrutku.
- Otvoriť olejovú vypúšťaciu skrutku a vypustiť teplý motorový olej do zachytávacej nádoby.
- Po vypustení starého oleja zatvoriť olejovú vypúšťaciu skrutku a elektrický generátor znovu postaviť rovno.
- Naplniť motorový olej až po hornú značku olejovej mierky (cca 0,6 l).
- Pozor: Olejovú mierku neskrutkovať na závit ale len zasunúť na doraz po závit.
- Starý olej musí byť odstránený podľa predpisov.

13. Čistenie vzduchového filtra

- Vzduchový filter pred každým použitím vyčistiť, príp. vymeniť.
- Odoberte kryt zo vzduchového filtra.
- Teraz môžete odobrať filtračné prvky.
- Na čistenie elementov sa nesmú používať žiadne ostré čistiace prostriedky alebo benzín.
- Filtračné elementy vyčistiť vyklepaním na plochom povrchu.

SK**14. Objednávanie náhradných dielov**

Pri objednávaní náhradných dielov je potrebné uviesť nasledovné údaje:

- Typ prístroja
- Výrobné číslo prístroja
- Identifikačné číslo prístroja
- Číslo potrebného náhradného dielu

Aktuálne ceny a informácie nájdete na www.isc-gmbh.info

15. Odstraňovanie porúch

Porucha	Príčina	Opatrenie
Motor sa nedá naštartovať	Je aktivovaná olejová vypínacia automatika Zapaľovacia sviečka je zanesená Žiadne palivo	Skontrolovať stav oleja, doplniť motorový olej Vyčistiť zapaľovaciu sviečku, odstup elektród 0,6 mm Doplniť palivo
Generátor má príliš nízke alebo nemá žiadne napätie	Regulátor alebo kondenzátor je defektný Nadprúdový ochranný spínač bol aktivovaný Vzduchový filter je znečistený	Vyhľadať odborný servis Stlačiť spínač a znížiť odber prúdu Vyčistiť filter alebo ho vymeniť



Konformitätserklärung

ISC-GmbH · Eschenstraße 6 · D-94405 Landau/Isar

D erklärt folgende Konformität gemäß EU-Richtlinie und Normen für Artikel
GB declares conformity with the EU Directive and standards marked below for the article
F déclare la conformité suivante selon la directive CE et les normes concernant l'article
NL verklaart de volgende conformiteit in overeenstemming met de EU-richtlijn en normen voor het artikel
E declara la siguiente conformidad a tenor de la directiva y normas de la UE para el artículo
P declara a seguinte conformidade de acordo com a directiva CE e normas para o artigo
S förklarar följande överensstämmelse enl. EU-direktiv och standarder för artikeln
FIN ilmoittaa seuraavaa Euroopan unionin direktiivien ja normien mukaista yhdenmukaista tuotteelle
IT erklærer herved følgende samsvar med EU-direktiv og standarder for artikkel
BG заявяет о съответствии товара следующим директивам и нормам ЕС
HR izjavljuje sljedeću uskladenost s odredbama i normama EU za artikl.
RO declară următoarea conformitate cu linia directoare CE și normele valabile pentru articolul.
TR ürün ile ilgili olarak AB Yönetmelikleri ve Normları gereğince aşağıdaki uygunluk açikla masını sunar.
GR δηλώνει την ακόλουθη συμφωνία σύμφωνα με την Οδηγία ΕΕ και τα πρότυπα για το προϊόν


I dichiara la seguente conformità secondo la direttiva UE e le norme per l'articolo
GB attesterer følgende overensstemmelse i henhold til EU-direktiv og standarder for produkt
CZ prohlašuje následující shodu podle směrnice EU a norem pro výrobek.
H a következő konformitást jelenti ki a termékek-re vonatkozó EU-irányvonalak és normák szerint
SK pojednává s nasledujúcou skladnosťou podľa smernice EU in normah za artikel.
PL deklaruje zgodność wymienionego ponizej artykułu z następującymi normami na podstawie dyrektywy WE.
SV vydáva nasledujúce prehlásenie o zhode podľa smernice EU a noriem pre výrobok.
BG декларира следното съответствие съгласно директивите и нормите на ЕС за продукта.
HR заявља про відповідність згідно з Директивою ЕС та стандартами, чинними для даного товару
ES deklareerib vastavuse järgnevalele EL direktiivi dele ja normidele
LT deklaruoja atitiktį pagal ES direktyvas ir normas
SL izjavljuje sledeči konformitet u skladu s odred bom EZ i normama za artikl
LV Atbilstības sertifikāts apliecina zemāk minēto preču atbilstību ES direktīvām un standartiem
IS Samræmisýfirlýsing staðfestir eftirfarandi samræmi samkvæmt reglum Evrópubandalagsins og stöðlum fyrir vörur

Stromerzeuger STE 2500/1

- | | |
|--|---|
| <input checked="" type="checkbox"/> 98/37/EG | <input type="checkbox"/> 87/404/EWG |
| <input checked="" type="checkbox"/> 73/23/EWG_93/68/EEC | <input type="checkbox"/> R&TTED 1999/5/EG |
| <input type="checkbox"/> 97/23/EG | <input checked="" type="checkbox"/> 2000/14/EG: L _{WM} = 91 dB; L _{WA} = 93 dB
P = 4,77 kW |
| <input checked="" type="checkbox"/> 89/336/EWG_93/68/EEC | <input type="checkbox"/> 95/54/EG: |
| <input type="checkbox"/> 90/396/EWG | <input checked="" type="checkbox"/> 97/68/EG: eIRL*97/68SA*2002/88*0072*00 |
| <input type="checkbox"/> 89/686/EWG | |

EN 12601; EN 55014-1; EN 55012; EN 61000-6-1
 TÜV Süddeutschland Bau und Betrieb; KBV VI; OR/10564/II06

Landau/Isar, den 18.01.2007


 Weichselgartner
 General-Manager

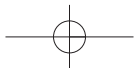

 Wimmer
 Product-Management

Art.-Nr.: 41.523.09 I.-Nr.: 01017
 Subject to change without notice

Archivierung: 4152310-02-4155050



- Ⓢ Technische Änderungen vorbehalten
- Ⓣ Technical changes subject to change
- Ⓡ Sous réserve de modifications
- Ⓤ Technische wijzigingen voorbehouden
- Ⓢ Technické změny vyhrazeny
- Ⓢ Technické změny vyhradené



Ⓓ

Der Nachdruck oder sonstige Vervielfältigung von Dokumentation und Begleitpapieren der Produkte, auch auszugsweise ist nur mit ausdrücklicher Zustimmung der ISC GmbH zulässig.

Ⓔ

The reprinting or reproduction by any other means, in whole or in part, of documentation and papers accompanying products is permitted only with the express consent of ISC GmbH.

Ⓕ

La réimpression ou une autre reproduction de la documentation et des documents d'accompagnement des produits, même incomplète, n'est autorisée qu'avec l'agrément exprès de l'entreprise ISC GmbH.

Ⓝ

Nadruk of andere reproductie van documentatie en geleidepapieren van de producten, geheel of gedeeltelijk, enkel toegestaan mits uitdrukkelijke toestemming van ISC GmbH.

Ⓒ

Dotisk nebo jiné rozmnožování dokumentace a průvodních dokumentů výrobků, také pouze výňatků, je přípustné výhradně se souhlasem firmy ISC GmbH.

Ⓚ

Kopírovanie alebo iné rozmnožovanie dokumentácie a sprievodných podkladov produktov, a to aj čiastočné, je prípustné len s výslovným povolením spoločnosti ISC GmbH.

GUARANTEE CERTIFICATE

Dear Customer,

All of our products undergo strict quality checks to ensure that they reach you in perfect condition. In the unlikely event that your device develops a fault, please contact our service department at the address shown on this guarantee card. Of course, if you would prefer to call us then we are also happy to offer our assistance under the service number printed below. Please note the following terms under which guarantee claims can be made:

1. These guarantee terms cover additional guarantee rights and do not affect your statutory warranty rights. We do not charge you for this guarantee.
2. Our guarantee only covers problems caused by material or manufacturing defects, and it is restricted to the rectification of these defects or replacement of the device. Please note that our devices have not been designed for use in commercial, trade or industrial applications. Consequently, the guarantee is invalidated if the equipment is used in commercial, trade or industrial applications or for other equivalent activities. The following are also excluded from our guarantee: compensation for transport damage, damage caused by failure to comply with the installation/assembly instructions or damage caused by unprofessional installation, failure to comply with the operating instructions (e.g. connection to the wrong mains voltage or current type), misuse or inappropriate use (such as overloading of the device or use of non-approved tools or accessories), failure to comply with the maintenance and safety regulations, ingress of foreign bodies into the device (e.g. sand, stones or dust), effects of force or external influences (e.g. damage caused by the device being dropped) and normal wear resulting from proper operation of the device.

The guarantee is rendered null and void if any attempt is made to tamper with the device.

3. The guarantee is valid for a period of 2 years starting from the purchase date of the device. Guarantee claims should be submitted before the end of the guarantee period within two weeks of the defect being noticed. No guarantee claims will be accepted after the end of the guarantee period. The original guarantee period remains applicable to the device even if repairs are carried out or parts are replaced. In such cases, the work performed or parts fitted will not result in an extension of the guarantee period, and no new guarantee will become active for the work performed or parts fitted. This also applies when an on-site service is used.
4. In order to assert your guarantee claim, please send your defective device postage-free to the address shown below. Please enclose either the original or a copy of your sales receipt or another dated proof of purchase. Please keep your sales receipt in a safe place, as it is your proof of purchase. It would help us if you could describe the nature of the problem in as much detail as possible. If the defect is covered by our guarantee then your device will either be repaired immediately and returned to you, or we will send you a new device.

Of course, we are also happy offer a chargeable repair service for any defects which are not covered by the scope of this guarantee or for units which are no longer covered. To take advantage of this service, please send the device to our service address.

F BULLETIN DE GARANTIE

Chère Cliente, Cher Client,

Nos produits sont soumis à un contrôle de qualité très strict. Si cet appareil devait toutefois ne pas fonctionner impeccablement, nous en serions désolés. Dans un tel cas, nous vous prions de bien vouloir prendre contact avec notre service après-vente à l'adresse indiquée sur le bulletin de garantie. Nous restons également volontiers à votre disposition au numéro de téléphone de service indiqué plus bas. Pour faire valoir une demande de garantie, ce qui suit est valable :

1. Les conditions de garantie règlent les prestations de garantie supplémentaires. Vos droits de garantie légaux ne sont en rien altérés par la garantie présente. Notre prestation de garantie est gratuite.
2. La prestation de garantie s'applique exclusivement aux défauts occasionnés par des vices de fabrication ou de matériau et est limitée à l'élimination de ces défauts ou encore au remplacement de l'appareil. Veillez au fait que nos appareils, conformément à leur affectation, n'ont pas été construits pour être utilisés dans un environnement professionnel, industriel ou artisanal. Un contrat de garantie ne peut avoir lieu dès lors que l'appareil est utilisé à des activités dans des entreprises professionnelles, artisanales ou industrielles ou toute autre activité du même genre. Sont également exclus de notre garantie : les prestations de substitution de dommages dus aux transports, les dommages occasionnés par le non-respect des instructions de montage ou en raison d'une installation non conforme, du non-respect du mode d'emploi (comme par exemple le raccordement à une mauvaise tension réseau ou à un mauvais type de courant), les applications abusives ou non conformes (comme par exemple une surcharge de l'appareil ou encore l'emploi d'accessoires non homologués), le non-respect des prescriptions de maintenance et de sécurité, l'infiltration de corps étrangers dans l'appareil (comme par exemple du sable, des pierres ou de la poussière), l'emploi de la force ou l'influence extérieure (comme par exemple les dommages dus à une chute), ainsi que l'usure normale conforme à l'utilisation.

Le droit à la garantie disparaît dès lors que des interventions ont lieu sur l'appareil.

3. Le délai de garantie s'élève à 2 ans et commence à la date de l'achat de l'appareil. Les demandes de garanties doivent être présentées avant écoulement du délai de garantie, dans les deux semaines suivant le moment auquel le défaut a été reconnu. Toute reconnaissance de demande de garantie après écoulement du délai de garantie est exclue. La réparation ou l'échange de l'appareil n'entraîne nullement une prolongation de la durée de garantie. Elle ne fait pas non plus commencer un nouveau délai de garantie, en raison de cette prestation, pour l'appareil ou pour toute autre pièce de rechange intégrée. Ceci est également valable lorsqu'un service après-vente sur place a été consulté.
4. Pour faire reconnaître votre demande de garantie, veuillez nous envoyer l'appareil défectueux franco de port à l'adresse indiquée ci-dessous. Ajoutez à l'envoi l'original du bon d'achat ou de tout autre preuve de l'achat datée. Veuillez donc toujours bien conserver le bon d'achat en guise de preuve ! Décrivez la raison de la réclamation le plus précisément possible. Si le défaut de l'appareil est compris dans notre prestation de garantie, nous vous retournerons sans délai un appareil réparé ou encore un nouveau.

Bien entendu, nous sommes prêts également à réparer les appareils défectueux contre remboursement des frais, dès lors que l'appareil n'est plus ou pas garanti. Pour ce faire, veuillez envoyer l'appareil à notre adresse de service après-vente.

GARANTIEBEWIJS

Geachte klant,

onze producten zijn aan een strenge kwaliteitscontrole onderhevig. Mocht dit apparaat echter ooit niet naar behoren functioneren, spijt het ons ten zeerste en vragen u zich tot onze servicedienst onder het adres vermeld op dit garantiebewijs te wenden. Wij staan ook graag telefonisch tot uw dienst via het hieronder vermelde service telefoonnummer. Voor vorderingen in verband met garantie geldt het volgende:

1. Deze garantievoorwaarden regelen bijkomende garantieprestaties. Uw wettelijke garantieclaims blijven onaangetast door deze garantie. Onze garantieprestatie is voor uw gratis.
2. De garantieprestatie heeft uitsluitend betrekking op gebreken die te wijten zijn aan materiaal- of fabricagefouten en is beperkt tot het verhelpen van deze gebreken of het vervangen van het apparaat. Wij wijzen erop dat onze apparaten overeenkomstig hun bestemming niet geconstrueerd zijn voor commercieel, ambachtelijk of industrieel gebruik. Een garantieovereenkomst komt daarom niet tot stand als het apparaat in ambachtelijke of industriële bedrijven alsmede bij gelijk te stellen activiteiten wordt gebruikt. Uitgesloten van onze garantie zijn verder schadeloosstellingen voor transportschade, schade door niet-naleving van de montage-instructies of op grond van ondeskundige installatie, niet-naleving van de handleiding (zoals door b.v. aansluiting op een verkeerde netspanning of stroomsoort), oneigenlijke of onoordeelkundige toepassingen (zoals b.v. overbelasting van het apparaat of gebruik van niet toegestane inzetgereedschappen of toebehoren), niet-naleving van de onderhouds- en veiligheidsbepalingen, binnendringen van vreemde voorwerpen in het apparaat (zoals b.v. zand, stenen of stof), gebruikmaking van geweld of invloeden van buitenaf (zoals b.v. schade door neervallen) alsmede door normale slijtage die zich bij het doelmatig gebruik van het apparaat voordoet.

Er kan geen aanspraak op garantie worden gemaakt als op het apparaat reeds ingrepen werden uitgevoerd.

3. De garantieperiode bedraagt 2 jaar en gaat in op de datum van aankoop van het apparaat. Garantieclaims dienen voor het verloop van de garantieperiode binnen de twee weken na het vaststellen van het defect geldend te worden gemaakt. Het geldend maken van garantieclaims na verloop van de garantieperiode is uitgesloten. De herstelling of vervanging van het apparaat leidt noch tot een verlenging van de garantieperiode noch wordt door deze prestatie een nieuwe garantieperiode voor het apparaat of voor eventueel ingebouwde wisselstukken op gang gebracht. Dit geldt ook bij het ter plaatse uitvoeren van een serviceactiviteit.
4. Om een garantieclaim geldend te maken dient u het defecte apparaat franco op te sturen aan het hieronder vermelde adres. Voeg het originele verkoopbewijs of een ander gedateerd bewijs van aankoop bij. Gelieve daarom de kassabon als bewijs goed te bewaren! Wij verzoeken u de reden van de klacht zo nauwkeurig mogelijk te beschrijven. Valt het defect van het apparaat binnen onze garantieprestatie bezorgen wij u per omgaande een hersteld of nieuw apparaat terug.

Uiteraard staan wij ook tot u dienst om mits betaling van de kosten defecten van het apparaat te verhelpen die buiten de garantieomvang vallen. Te dien einde stuurt u het apparaat aan ons serviceadres op.

ZARUCNI LIST

Vážená zákaznice, vážený zákazníku,

naše výrobky podléhají přísné kontrole kvality. Pokud i přesto tento přístroj bezvadně nefunguje, velice toho litujeme a prosíme Vás, abyste se obrátili na náš zákaznický servis, jehož adresa je uvedena na tomto záručním listu. Rádi Vám budeme k dispozici také telefonicky na níže uvedeném servisním čísle. Pro uplatňování nároků na záruku platí následující:

1. Tyto záruční podmínky upravují dodatečný záruční servis. Vašich zákonných nároků na záruku se tato záruka netýká. Náš záruční servis je pro Vás bezplatný.
2. Záruční servis se vztahuje výhradně na nedostatky, které lze odvodit z vad materiálu nebo výrobních vad a je také omezen pouze na odstranění těchto nedostatků, resp. výměnu přístroje. Dbejte prosím na to, že naše přístroje nebyly podle svého účelu určeny konstruovány pro živnostenské, řemeslnické nebo průmyslové použití. Záruční smlouva tak není realizována, pokud byl přístroj používán v živnostenských, řemeslných nebo průmyslových podnicích a při srovnatelných činnostech. Z naší záruky je dále vyloučeno poskytnutí náhrady za dopravní škody, škody způsobené nedodržením montážního návodu nebo z důvodů neodborné instalace, nedodržení návodu k použití (jako např. připojení na chybné síťové napětí nebo druh proudu), nedovoleného nebo neodborného používání (jako např. přetížení přístroje nebo použití neschválených vložných nástrojů nebo příslušenství), nedodržení pokynů pro údržbu a bezpečnostních pokynů, vniknutí cizích těles do přístroje (jako např. písek, kameny nebo prach), použití násilí nebo poškození v důsledku cizích vlivů (jako např. škody způsobené pádem), jakož také běžného opotřebení způsobeného používáním.

Nárok na záruku zaniká, pokud bylo do přístroje již zasahováno.

3. Záruční doba činí 2 roky a začíná datem koupě přístroje. Nároky na záruku před vypršením záruční doby je třeba uplatňovat během dvou týdnů od zjištění defektu. Uplatňování nároků na záruku po vypršení záruční doby je vyloučeno. Oprava nebo výměna přístroje nevede k prodloužení záruční doby, ani k zahájení nové záruční doby za provedený výkon pro přístroj nebo pro případně zamontované náhradní díly. Toto platí také v případě servisu v místě Vašeho bydliště.
4. Při uplatňování Vašeho nároku na záruku zašlete prosím přístroj bez poštovního na níže uvedenou adresu. Přiložte originál prodejního dokladu nebo jiného datovaného potvrzení o koupi. Pokladní lístek si proto dobře uložte jako důkaz! Popište nám prosím pokud možno přesně důvod reklamace. Je-li defekt přístroje v našem záručním servisu obsažen, obdržíte obratem opravený nebo nový přístroj.

Samozřejmě rádi za úhradu nákladů odstraníme defekty na přístroji, které nespádají nebo již nespádají do rozsahu záruky. K tomu nám přístroj prosím zašlete na naši servisní adresu.

SK ZÁRUČNÝ LIST

Vážená zákazníčka, vážený zákazník,

naše výrobky podliehajú prísnej kontrole kvality. V prípade, že nebude prístroj napriek tomu bezchybne fungovať, je nám to veľmi ľúto a prosíme Vás, aby ste sa obrátili na našu servisnú službu na adrese uvedenej na tomto záručnom liste. Radi Vám budeme k dispozícii taktiež telefonicky na uvedenom servisnom telefónnom čísle. Pri uplatňovaní nárokov na záručné plnenie platia nasledujúce podmienky:

1. Tieto záručné podmienky upravujú dodatočné záručné plnenie. Vaše zákonné nároky na záruku nie sú touto zárukou dotknuté. Naše záručné plnenie je pre Vás zadarmo.
2. Záručné plnenie sa vzťahuje výlučne len na nedostatky, ktoré sú spôsobené chybami materiálu alebo výrobnými chybami, a je obmedzené na odstránenie týchto nedostatkov resp. výmenu prístroja. Prosím, dbajte na to, že naše prístroje neboli svojim určením konštruované na profesionálne, remeselnícke ani priemyselné použitie. Táto záručná zmluva sa preto neuzatvára, ak sa prístroj bude používať v profesionálnych, remeselníckych alebo priemyselných prevádzkach ako aj na činnosti rovnocenné s takýmto použitím. Z našej záruky sú okrem toho vylúčené náhradné plnenie za škody pri transporte, škody spôsobené nedodržaním návodu na montáž alebo na základe neodbornej inštalácie, nedodržaním návodu na použitie (ako napr. pripojením na nesprávne sieťové napätie alebo druh prúdu), zneužívaním alebo nesprávnym používaním (ako napr. preťaženie prístroja alebo použitie neprípustných pracovných nástrojov alebo príslušenstva), nedodržaním pokynov pre údržbu a bezpečnostných pokynov, vniknutím cudzích telies do prístroja (ako napr. piesok, kamene alebo prach), použitím násillia alebo cudzieho pôsobenia (napr. škody spôsobené pádom), a taktiež je vylúčené bežné opotrebenie primerané použitiu.

Nárok na záruku zaniká, ak už boli na prístroji svojvoľne uskutočnené zásahy.

3. Doba záruky je 2 roky a začína sa dátumom nákupu prístroja. Nároky na záruku sa musia uplatniť pred koncom uplynutia záručnej doby do dvoch týždňov od zistenia nedostatku. Uplatnenie nárokov na záruku po uplynutí záručnej doby je vylúčené. Oprava alebo výmena prístroja nevedie k predĺženiu záručnej doby ani nedochádza na základe tohto plnenia ku vzniku novej záručnej doby pre prístroj ani pre akékoľvek inštalované náhradné diely. To platí taktiež pri nasadení miestneho servisu.
4. Pre uplatnenie nároku na záruku nám prosím zašlite defektný prístroj oslobodený od poštovného na dole uvedenú adresu. Priložte predajný doklad v origináli alebo iný doklad o zakúpení s dátumom. Prosím, starostlivo si preto uschovajte pokladničný blok ako doklad o zakúpení! Prosím, popíšte nám čo najpresnejšie dôvod reklamácie. Ak spadá defekt prístroja pod naše záručné plnenie, dostanete obratom naspäť opravený alebo nový prístroj.

Samozrejme Vám radi opravíme závady na prístroji na vaše náklady, ak tieto závady nespádajú alebo už nespádajú do rozsahu záruky. Prosím, pošlite nám v takom prípade prístroj na našu servisnú adresu.

D GARANTIEURKUNDE

Sehr geehrte Kundin, sehr geehrter Kunde,

unsere Produkte unterliegen einer strengen Qualitätskontrolle. Sollte dieses Gerät dennoch einmal nicht einwandfrei funktionieren, bedauern wir dies sehr und bitten Sie, sich an unseren Servicedienst unter der auf dieser Garantiekarte angegebenen Adresse zu wenden. Gern stehen wir Ihnen auch telefonisch über die unten angegebene Servicrufnummer zur Verfügung. Für die Geltendmachung von Garantieansprüchen gilt Folgendes:

1. Diese Garantiebedingungen regeln zusätzliche Garantieleistungen. Ihre gesetzlichen Gewährleistungsansprüche werden von dieser Garantie nicht berührt. Unsere Garantieleistung ist für Sie kostenlos.
2. Die Garantieleistung erstreckt sich ausschließlich auf Mängel, die auf Material- oder Herstellungsfehler zurückzuführen sind und ist auf die Behebung dieser Mängel bzw. den Austausch des Gerätes beschränkt. Bitte beachten Sie, dass unsere Geräte bestimmungsgemäß nicht für den gewerblichen, handwerklichen oder industriellen Einsatz konstruiert wurden. Ein Garantievertrag kommt daher nicht zustande, wenn das Gerät in Gewerbe-, Handwerks- oder Industriebetrieben sowie bei gleichzusetzenden Tätigkeiten eingesetzt wird.
Von unserer Garantie sind ferner Ersatzleistungen für Transportschäden, Schäden durch Nichtbeachtung der Montageanleitung oder aufgrund nicht fachgerechter Installation, Nichtbeachtung der Gebrauchsanleitung (wie durch z.B. Anschluss an eine falsche Netzspannung oder Stromart), missbräuchliche oder unsachgemäße Anwendungen (wie z.B. Überlastung des Gerätes oder Verwendung von nicht zugelassenen Einsatzwerkzeugen oder Zubehör), Nichtbeachtung der Wartungs- und Sicherheitsbestimmungen, Eindringen von Fremdkörpern in das Gerät (wie z.B. Sand, Steine oder Staub), Gewaltanwendung oder Fremdeinwirkungen (wie z. B. Schäden durch Herunterfallen) sowie durch verwendungsgemäßen, üblichen Verschleiß ausgeschlossen.

Der Garantieanspruch erlischt, wenn an dem Gerät bereits Eingriffe vorgenommen wurden.

3. Die Garantiezeit beträgt 2 Jahre und beginnt mit dem Kaufdatum des Gerätes. Garantieansprüche sind vor Ablauf der Garantiezeit innerhalb von zwei Wochen, nachdem Sie den Defekt erkannt haben, geltend zu machen. Die Geltendmachung von Garantieansprüchen nach Ablauf der Garantiezeit ist ausgeschlossen. Die Reparatur oder der Austausch des Gerätes führt weder zu einer Verlängerung der Garantiezeit noch wird eine neue Garantiezeit durch diese Leistung für das Gerät oder für etwaige eingebaute Ersatzteile in Gang gesetzt. Dies gilt auch bei Einsatz eines Vor-Ort-Services.
4. Für die Geltendmachung Ihres Garantieanspruches übersenden Sie bitte das defekte Gerät portofrei an die unten angegebene Adresse. Fügen Sie den Verkaufsbeleg im Original oder einen sonstigen datierten Kaufnachweis bei. Bitte bewahren Sie deshalb den Kassenbon als Nachweis gut auf! Beschreiben Sie uns bitte den Reklamationsgrund möglichst genau. Ist der Defekt des Gerätes von unserer Garantieleistung erfasst, erhalten Sie umgehend ein repariertes oder neues Gerät zurück.

Selbstverständlich beheben wir gegen Erstattung der Kosten auch gerne Defekte am Gerät, die vom Garantieumfang nicht oder nicht mehr erfasst sind. Dazu senden Sie das Gerät bitte an unsere Serviceadresse.

iSC GmbH • Eschenstraße 6 • 94405 Landau/Isar (Deutschland)

Telefon: +49 [0] 180 5 120 509 • Telefax +49 [0] 180 5 835 830 (Anruflkosten: 0,14 Euro/Minute, Festnetz der T-Com)

E-Mail: info@isc-gmbh.info • Internet: www.isc-gmbh.info

1 Service Hotline: 01805 120 509 - www.isc-gmbh.info
(0,14 €/min, Festnetz-T-Com) - Mo-Fr. 8:00-20:00 Uhr

2 Name:

Retouren-Nr. ISC:

Strasse / Nr.:

Telefon:

PLZ

Ort

Ort

Mobil:

3 Welcher Fehler ist aufgetreten (genaue Angabe):

Art.-Nr.:

I.-Nr.:

Sehr geehrte Kundin, sehr geehrter Kunde,
bitte beschreiben Sie uns die von Ihnen festgestellte Fehlfunktion Ihres Gerätes als Grund Ihrer Beanstandung möglichst genau. Dadurch können wir für Sie Ihre Reklamation schneller bearbeiten und Ihnen schneller helfen. Eine zu ungenaue Beschreibung mit Begriffen wie „Gerät funktioniert nicht“ oder „Gerät defekt“ verzögert hingegen die Bearbeitung erheblich.

4 Garantie: JA NEIN **Kaufbeleg-Nr. / Datum:**

1 Service Hotline kontaktieren oder bei ISC-Webadresse anmelden - es wird Ihnen eine Retourennummer zugeteilt | **2** Ihre Anschrift eintragen | **3** Fehlerbeschreibung und Art.-Nr. und I.-Nr. angeben | **4** Garantiefall JA/NEIN ankreuzen sowie Kaufbeleg-Nr. und Datum angeben und eine Kopie des Kaufbeleges belegen